

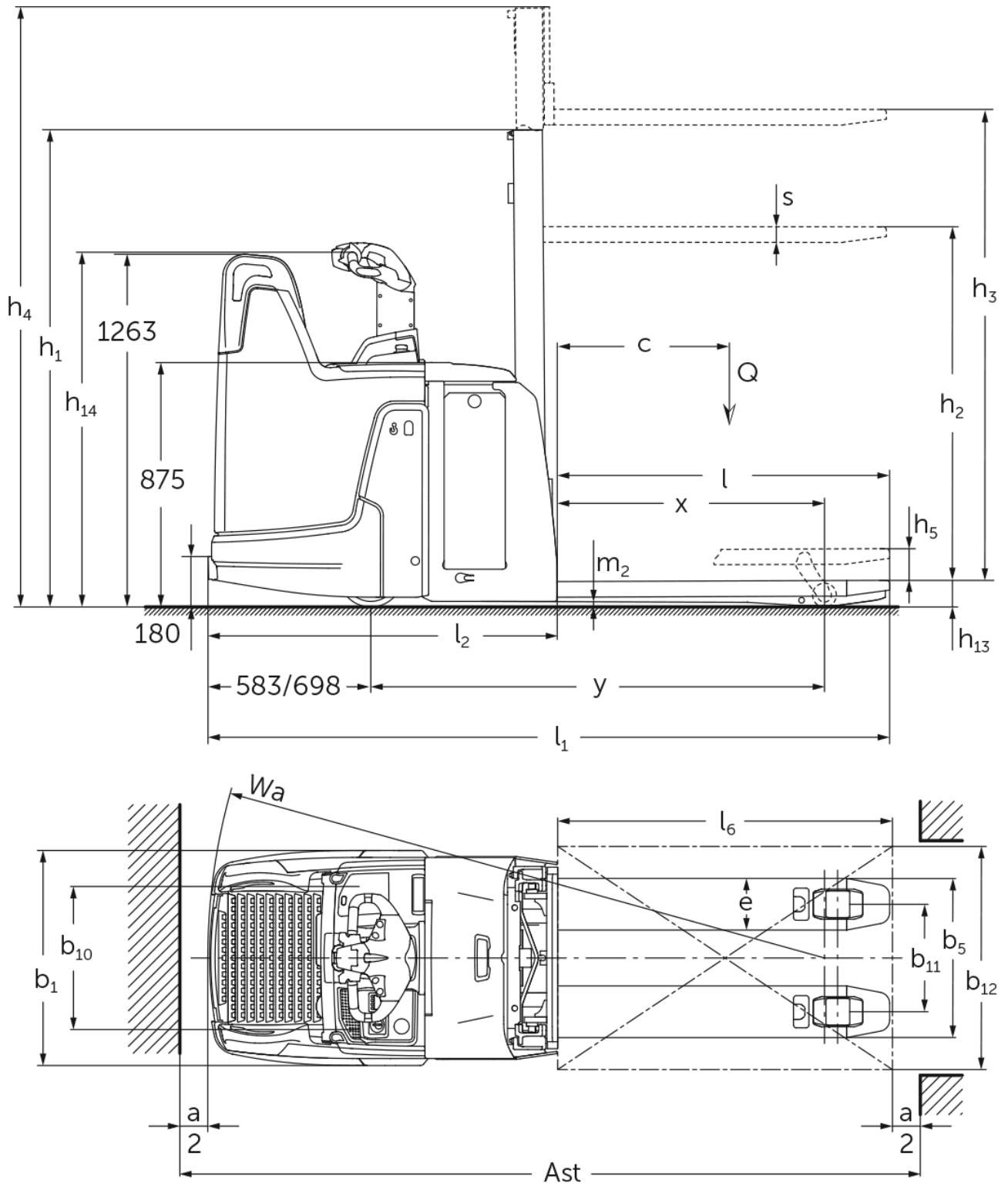


Stacker elétrico com elevação dos braços das rodas

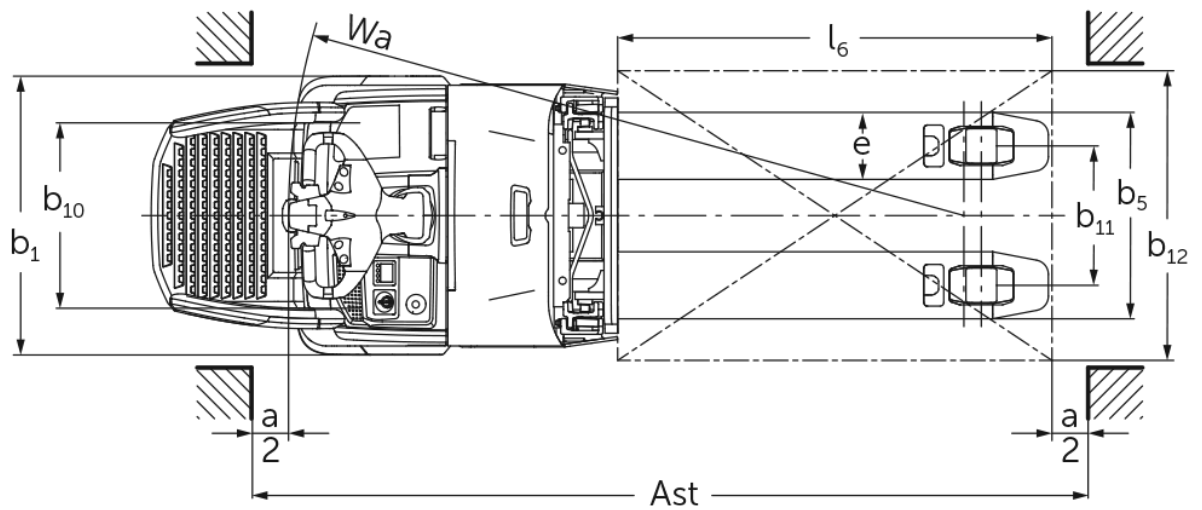
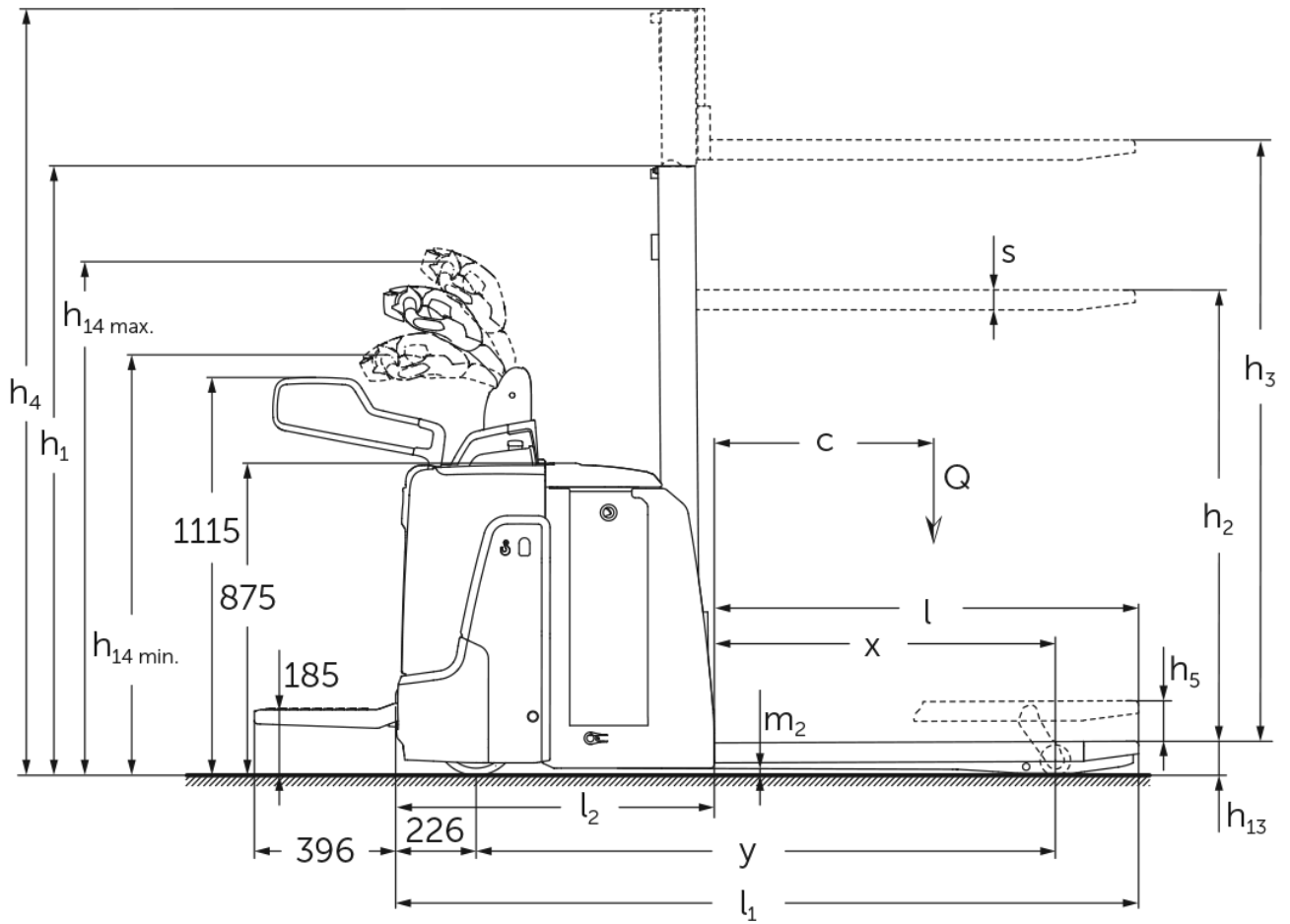
ERD 120 / 220

Elevação: 1500-2905 mm / Capacidade de carga: 2000 kg

ERD 120 / 220



ERD 120 / 220



ERD 120 / 220

ERD 120, ERD 220, ERD 220 drivePLUS	Elevação (h3)	Altura com mastro de elevação recolhido (h1)	Elevação livre (h2)	Altura com mastro de elevação estendido (h4)
Mastro de elevação duplo ZT	1660 mm	1306 mm	100 mm	2115 mm
	2010 mm	1481 mm	100 mm	2465 mm
	2100 mm	1526 mm	100 mm	2555 mm
	2560 mm	1756 mm	100 mm	3015 mm
	2900 mm	1926 mm	100 mm	3355 mm
Mastro de elevação duplo ZZ	2500 mm	1706 mm	1250 mm	2956 mm
	2900 mm	1906 mm	1450 mm	3356 mm
Mastro de elevação simples E	1500 mm	1921 mm	1468 mm	1953 mm
	1660 mm	2081 mm	1628 mm	2113 mm
	2100 mm	2521 mm	2068 mm	2553 mm
Mastro de elevação triplo DT	2050 mm	1213 mm	100 mm	2513 mm
	2350 mm	1313 mm	100 mm	2813 mm
	2500 mm	1363 mm	100 mm	2963 mm
	2905 mm	1498 mm	100 mm	3368 mm

Tabela VDI

Versão: 04/2024

			Jungheinrich		
			ERD 120	ERD 220	ERD 220 drivePLUS
Características	1.1	Fabricante (nome curto)		Jungheinrich	
	1.2	Designação do modelo pelo fabricante		ERD 120	ERD 220
	1.3	Tração		Elétrico	
	1.4	Modo de operação		Plataforma/acompanhante	
	1.5	Capacidade de carga/carga	Q kg	2000	
	1.5.1	Capacidade de carga nominal / carga no mastro elevado	Q kg	1000	
	1.5.2	Capacidade de carga nominal / carga no braço da roda elevado	Q kg	2000	
	1.6	Distância do centro de gravidade da carga	c mm	600	
	1.8	Distância entre o eixo da roda e a face do garfo	x mm	956	
1.9	Distância entre eixos	y mm	1624		
Pesos	2.1.1	Peso do equipamento (incluindo bateria)	kg	1010	
	2.2	Peso por eixo com carga à frente/atrás	kg	1830 / 1185	
	2.3	Peso por eixo sem carga à frente/atrás	kg	260 / 750	
Rodas/chassis	3.1	Pneus		Poliuretano (PU)	
	3.2	Dimensão do pneu, dianteiro		ø 230 x 65	ø 230 x 77
	3.3	Dimensão do pneu, traseiro		ø 85 x 95 / ø 85 x 75	
	3.4	Rodas adicionais		ø 140 x 50	
	3.5	Rodas, número à frente/atrás (x = não motrizes)		1x + 2 / 2 oder 4	
	3.6	Distância entre centro do rasto dos pneus, à frente	b10 mm	512	
	3.7	Distância entre centro do rasto dos pneus, atrás	b11 mm	385	
Dimensões básicas	4.2	Altura com mastro de elevação recolhido (h1)	h1 mm	1306	
	4.3	Elevação livre (h2)	h2 mm	100	
	4.4	Elevação (h3)	h3 mm	1660	
	4.5	Altura com mastro de elevação estendido (h4)	h4 mm	2115	
	4.6	Elevação inicial	h5 mm	110	
	4.9	Altura do manípulo do timão em posição de marcha mín./máx.	h14 mm	1230 / 1410	
	4.15	Altura dos garfos, em baixo	h13 mm	90	
	4.19	Comprimento total	l1 mm	2084	
	4.20	Comprimento, incluindo parte posterior do garfo	l2 mm	894	
	4.21.1	Largura total	b1 mm	770	
	4.22	Dimensões do garfo	s/e/ l mm	56 x 185 x 1190	
	4.25	Distância fora-a-fora do garfo	b5 mm	570	
	4.32	Altura acima do solo no centro da distância entre eixos	m2 mm	19	
	4.34.1	Largura de trabalho (paleta 1000 x 1200 transversalmente)	Ast mm	2300	
	4.34.2	Largura de trabalho (paleta 800x1200 longitudinal)	Ast mm	2310	
4.35	Raio de viragem	Wa mm	1866		
Performance	5.1	Velocidade de marcha com/sem carga	km/h	8,2 / 9	9,5 / 12,5
	5.2	Velocidade de elevação com/sem carga	m/s	0,17 / 0,32	
	5.3	Velocidade de descida com/sem carga	m/s	0,45 / 0,35	
	5.7	Capacidade de passagem em rampa com/sem carga	%	8 / 16	10 / 20
	5.10	Travão de serviço		regenerativo	
Motor elétrico/sistema eletrónico	6.1	Motor de tração, potência S2 60 min	kW	2	2,8
	6.2	Motor de elevação, potência a S3	kW	2,2	
	6.3	Bateria segundo DIN 43531/35/36		DIN 43535 B	
	6.4	Voltagem da bateria/ capacidade nominal	V / Ah	24 / 250	
	6.5	Peso da bateria	kg	235	
	6.6	Consumo energético de acordo c/ ciclo VDI	kWh/h	0	

	6.6.1	Consumo de energia de acordo com ciclo EN	kWh/h	0,68	0,62	0,71
	6.6.2	Equivalente de CO2 de acordo com EN16796	kg/h	0,4	0,3	0,4
	6.7	Capacidade de despacho	t/h	84	108	
	6.8.1	Consumo de energia com capacidade máx. de despacho	kWh/h	0,83	1,44	1,48
Outros	8.1	Tipo de controle de direção		AC		
	10.7	Nível de pressão sonora de acordo com EN12053, tubo do motorista	dB (A)	71	68	67
- Esta ficha técnica está em conformidade com as regras VDI 2198 e somente menciona valores técnicos para equipamento standard. Pneus fora do standard, mastros diferentes, equipamentos adicionais, etc. podem produzir outros valores.						

Efficiency: Valores do pacote standard | PLUS: Valores do pacote performance

Os valores na tabela aplicam-se à plataforma rebatível (virada para cima), compartimento da bateria M com extração lateral da bateria, mastro ZT1660, sistema hidráulico proporcional, comprimento do garfo 1190 mm, elevação do braço de apoio elevada.

- N.º VDI 1.5: na operação em dois níveis: elevação do mastro máx. 1 t/carga total máx. 2 t.

- N.º VDI 1.8: elevação do braço de apoio descida: x + 48 mm. Com comprimento do garfo 1150 mm: x - 40 mm. Com mastro de elevação simples: x - 1 mm; mastro de elevação DT: x - 10 mm; mastro de elevação ZZ: x - 29 mm.

- N.º VDI 1.9: elevação do braço de apoio descida: y + 48 mm. Com comprimento do garfo 1150 mm: y - 40 mm. Com compartimento da bateria M com extração vertical da bateria, L com extração lateral da bateria e L alto com extração lateral da bateria: y + 72 mm; L com extração vertical da bateria: y + 117 mm.

- N.º VDI 4.9: em caso de plataforma fixa: 1256 mm (1296 mm em caso de compartimento da bateria L alto com extração lateral da bateria) ou 1204/1284 mm em caso de timão com regulação da altura.

- N.º VDI 4.19: com compartimento da bateria M com extração vertical da bateria, L com extração lateral da bateria e L alto com extração lateral da bateria: l1 + 72 mm; L com extração vertical da bateria: l1 + 117 mm. Com plataforma rebatível virada para baixo: l1 + 396 mm; plataforma compacta, fixa: l1 + 357 mm; plataforma fixa prolongada: l1 + 472 mm; plataforma em L: l1 + 477 mm. Com mastro de elevação simples: l1 + 1 mm; mastro de elevação DT: l1 + 10 mm; mastro de elevação ZZ: l1 + 29 mm.

- N.º VDI 4.20: com compartimento da bateria M com extração vertical da bateria, L com extração lateral da bateria e L alto com extração lateral da bateria: l2 + 72 mm; L com extração vertical da bateria: l2 + 117 mm. Com plataforma rebatível virada para baixo: l2 + 396 mm; plataforma compacta, fixa: l2 + 357 mm; plataforma fixa prolongada: l2 + 472 mm; plataforma em L: l2 + 477 mm. Com mastro de elevação simples: l2 + 1 mm; mastro de elevação DT: l2 + 10 mm; mastro de elevação ZZ: l2 + 29 mm.

- N.º VDI 4.34.1: com comprimento do garfo 1150 mm: largura do corredor de trabalho - 40 mm. Com compartimento da bateria M com extração vertical da bateria, L com extração lateral da bateria e L alto com extração lateral da bateria: largura do corredor de trabalho + 72 mm; L com extração vertical da bateria: largura do corredor de trabalho + 117 mm. Com plataforma rebatível virada para baixo: largura do corredor de trabalho + 396 mm; plataforma fixa, compacta: largura do corredor de trabalho + 357 mm; plataforma fixa, prolongada: largura do corredor de trabalho + 472 mm; plataforma em L: largura do corredor de trabalho + 477 mm. Com mastro de elevação simples: largura do corredor de trabalho + 1 mm; mastro de elevação DT: largura do corredor de trabalho + 10 mm; mastro de elevação ZZ: largura do corredor de trabalho + 29 mm.

- N.º VDI 4.34.2: com comprimento do garfo 1150 mm: largura do corredor de trabalho - 40 mm. Com compartimento da bateria M com extração vertical da bateria, L com extração lateral da bateria e L alto com extração lateral da bateria: largura do corredor de trabalho + 72 mm; L com extração vertical da bateria: largura do corredor de trabalho + 117 mm. Com plataforma rebatível virada para baixo: largura do corredor de trabalho + 396 mm; plataforma fixa, compacta: largura do corredor de trabalho + 357 mm; plataforma fixa, prolongada: largura do corredor de trabalho + 472 mm; plataforma em L: largura do corredor de trabalho + 477 mm. Com mastro de elevação simples: largura do corredor de trabalho + 1 mm; mastro de elevação DT: largura do corredor de trabalho + 10 mm; mastro de elevação ZZ: largura do corredor de trabalho + 29 mm.

- N.º VDI 4.35: com comprimento do garfo 1150 mm: Wa - 40 mm. Com compartimento da bateria M com extração vertical da bateria, L com extração lateral da bateria e L alto com extração lateral da bateria: Wa + 72 mm; L com extração vertical da bateria: Wa + 117 mm. Com plataforma rebatível virada para baixo: Wa + 396 mm; plataforma compacta, fixa: Wa + 357 mm; plataforma prolongada, fixa: Wa + 472 mm; plataforma L: Wa + 477 mm.

- N.º VDI 5.3: com sistema hidráulico a preto e branco: 0,26/0,27 m/s.

- N.º VDI 6.2: com sistema hidráulico a preto e branco: 1,9 kW.

Jungheinrich Portugal

Equipamentos de Transporte, Lda.

Delegação Sul - Tel. Geral 219 156 060

Delegação Norte - Tel. Geral 252 249 010

Serviço Aluguer

Nacional 21 915 6070

Serviço Pós-Venda

Nacional 21 915 6060

linha.directa@jungheinrich.pt
www.jungheinrich.pt

As fábricas de produção alemãs em
Norderstedt, Moosburg e Landsberg são
certificadas, bem como o nosso Centro
de Peças em Kaltenkirchen.

ISO 9001
ISO 14001

Os equipamentos da Jungheinrich para
movimentação da carga estão em
conformidade com os requisitos de
segurança europeus.



JUNGHEINRICH