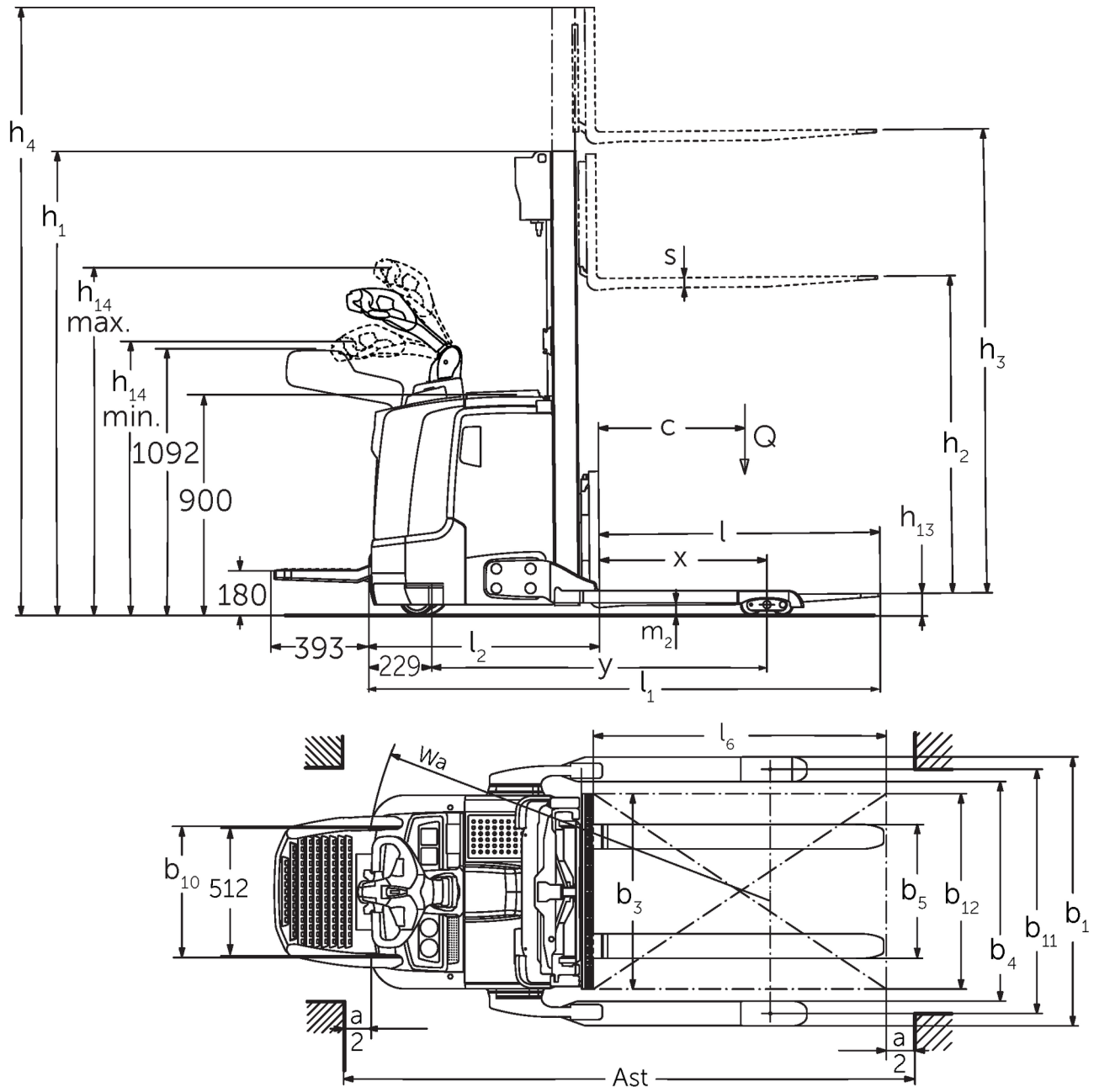




Stacker elétrico **ERC 212b-220b**

Elevação: 2400-6000 mm / Capacidade de carga: 1200-2000 kg

ERC 212b-220b



Desenho cotado ERC 2b

ERC 212b-220b

ERC 212b	Elevação (h3)	Altura com mastro de elevação recolhido (h1)	Elevação livre (h2)	Altura com mastro de elevação estendido (h4)
Mastro de elevação duplo ZT	2500 mm	1750 mm	100 mm	3070 mm
	2700 mm	1850 mm	100 mm	3270 mm
	2900 mm	1950 mm	100 mm	3470 mm
	3200 mm	2100 mm	100 mm	3770 mm
	3600 mm	2300 mm	100 mm	4170 mm
Mastro de elevação duplo ZZ	2500 mm	1700 mm	1225 mm	3070 mm
	2900 mm	1900 mm	1425 mm	3470 mm
	3200 mm	2050 mm	1575 mm	3770 mm
	3600 mm	2250 mm	1775 mm	4170 mm
Mastro de elevação triplo DZ	4090 mm	1845 mm	1250 mm	4690 mm
	4300 mm	1915 mm	1430 mm	4870 mm
	4700 mm	2050 mm	1565 mm	5275 mm
ERC 214b	Elevação (h3)	Altura com mastro de elevação recolhido (h1)	Elevação livre (h2)	Altura com mastro de elevação estendido (h4)
Mastro de elevação duplo ZT	2500 mm	1750 mm	100 mm	3070 mm
	2700 mm	1850 mm	100 mm	3270 mm
	2900 mm	1950 mm	100 mm	3470 mm
	3200 mm	2100 mm	100 mm	3770 mm
	3600 mm	2300 mm	100 mm	4170 mm
	4100 mm	2550 mm	100 mm	4670 mm
	4300 mm	2650 mm	100 mm	4870 mm
	4500 mm	2750 mm	100 mm	5070 mm
Mastro de elevação duplo ZZ	2500 mm	1700 mm	1130 mm	3070 mm
	2900 mm	1900 mm	1330 mm	3470 mm
	3200 mm	2050 mm	1480 mm	3770 mm
	3600 mm	2250 mm	1680 mm	4170 mm
	4100 mm	2500 mm	1930 mm	4670 mm
	4300 mm	2600 mm	2030 mm	4870 mm
Mastro de elevação triplo DZ	4090 mm	1830 mm	1260 mm	4660 mm
	4300 mm	1900 mm	1330 mm	4870 mm
	4690 mm	2030 mm	1460 mm	5260 mm
	5350 mm	2250 mm	1680 mm	5920 mm
ERC 214b, ERC 216b	Elevação (h3)	Altura com mastro de elevação recolhido (h1)	Elevação livre (h2)	Altura com mastro de elevação estendido (h4)
Mastro de elevação triplo DZ	6000 mm	2500 mm	1930 mm	6570 mm
ERC 216b	Elevação (h3)	Altura com mastro de elevação recolhido (h1)	Elevação livre (h2)	Altura com mastro de elevação estendido (h4)
Mastro de elevação duplo ZT	2400 mm	1750 mm	100 mm	2970 mm
	2600 mm	1850 mm	100 mm	3170 mm
	2800 mm	1950 mm	100 mm	3370 mm
	3100 mm	2100 mm	100 mm	3670 mm
	3500 mm	2300 mm	100 mm	4070 mm
	3800 mm	2450 mm	100 mm	4370 mm
	4000 mm	2550 mm	100 mm	4570 mm
	4200 mm	2650 mm	100 mm	4770 mm
4400 mm	2750 mm	100 mm	4970 mm	

Mastro de elevação duplo ZZ	2400 mm	1700 mm	1130 mm	2970 mm
	2800 mm	1900 mm	1330 mm	3370 mm
	3100 mm	2050 mm	1480 mm	3670 mm
	3500 mm	2250 mm	1680 mm	4070 mm
	4000 mm	2500 mm	1930 mm	4570 mm
	4200 mm	2600 mm	2030 mm	4770 mm
Mastro de elevação triplo DZ	3990 mm	1830 mm	1260 mm	4560 mm
	4200 mm	1900 mm	1330 mm	4770 mm
	4590 mm	2030 mm	1460 mm	5160 mm
	5250 mm	2250 mm	1680 mm	5820 mm
ERC 220b	Elevação (h3)	Altura com mastro de elevação recolhido (h1)	Elevação livre (h2)	Altura com mastro de elevação estendido (h4)
Mastro de elevação duplo ZT	2540 mm	1950 mm	100 mm	3195 mm
	2840 mm	2100 mm	100 mm	3495 mm
	3540 mm	2450 mm	100 mm	4195 mm
Mastro de elevação duplo ZZ	2540 mm	1900 mm	1245 mm	3195 mm
	2840 mm	2050 mm	1395 mm	3495 mm
	3540 mm	2400 mm	1745 mm	4195 mm
Mastro de elevação triplo DZ	3750 mm	1900 mm	1218 mm	4432 mm
	4200 mm	2050 mm	1368 mm	4882 mm
	4800 mm	2250 mm	1568 mm	5482 mm

Tabela VDI

Versão: 04/2024

			Jungheinrich				
			ERC 212b	ERC 214b	ERC 216b	ERC 220b	
Características	1.1	Fabricante (nome curto)	Jungheinrich				
	1.2	Designação do modelo pelo fabricante	ERC 212b	ERC 214b	ERC 216b	ERC 220b	
	1.3	Tração	Elétrico				
	1.4	Modo de operação	Pedestre				
	1.5	Capacidade de carga/carga	Q kg	1200	1400	1600	2000
	1.6	Distância do centro de gravidade da carga	c mm	600			
	1.8	Distância entre o eixo da roda e a face do garfo	x mm	688	668		
	1.9	Distância entre eixos	y mm	1339	1411		
	Pesos	2.1.1	Peso do equipamento (incluindo bateria)	kg	1170	1215	1250
2.2		Peso por eixo com carga à frente/atrás	kg	900 / 1470	920 / 1730	920 / 1930	983 / 2332
2.3		Peso por eixo sem carga à frente/atrás	kg	830 / 340	850 / 400		906 / 410
Rodas/chassis	3.1	Pneus	Poliuretano (PU)				
	3.2	Dimensão do pneu, dianteiro	Ø 230 x 77				
	3.3	Dimensão do pneu, traseiro	Ø 85 x 75				
	3.4	Rodas adicionais	Ø 140 x 54				
	3.5	Rodas, número à frente/atrás (x = não motrizes)	1x +1/4				
	3.6	Distância entre centro do rasto dos pneus, à frente	b10 mm	515			
	3.7	Distância entre centro do rasto dos pneus, atrás	b11 mm	1000			
Dimensões básicas	4.2	Altura com mastro de elevação recolhido (h1)	h1 mm	1950		2100	
	4.3	Elevação livre (h2)	h2 mm	100			
	4.4	Elevação (h3)	h3 mm	2900	2800	2840	
	4.5	Altura com mastro de elevação estendido (h4)	h4 mm	3470	3370	3495	
	4.9	Altura do manipulador do timão em posição de marcha mín./ máx.	h14 mm	1170 / 1390			
	4.19	Comprimento total	l1 mm	2030	2123		
	4.20	Comprimento, incluindo parte posterior do garfo	l2 mm	880	973		
	4.21.1	Largura total	b1 mm	1100			
	4.22	Dimensões do garfo	s/ e/l mm	40 x 100 x 1150		40 x 120 x 1150	
	4.23	Classe de ligação do suporte do garfo		2A		2B	
	4.24	Largura do porta garfos	b3 mm	800			
	4.32	Altura acima do solo no centro da distância entre eixos	m2 mm	50		40	
	4.34.1	Largura de trabalho (paleta 1000 x 1200 transversalmente)	Ast mm	2252	2322		
	4.34.2	Largura de trabalho (paleta 800x1200 longitudinal)	Ast mm	2302	2372		
4.35	Raio de viragem	Wa mm	1570	1640			
Performance	5.1	Velocidade de marcha com/sem carga (Efficiency drivePLUS)	km/h	6 / 6 9 / 11		6 / 6 8 / 10	
	5.2	Velocidade de elevação com/sem carga	m/s	0,2 / 0,4	0,16 / 0,3	0,15 / 0,3	0,11 / 0,34
	5.3	Velocidade de descida com/sem carga	m/s	0,45 / 0,35		0,5 / 0,35	
	5.8	Capacidade máx. de passagem em rampa com/sem carga (Efficiency drivePLUS)	%	10 / 16 10 / 20	9 / 16 10 / 20	8 / 16 10 / 20	5 / 16 6 / 20
	5.10	Travão de serviço		regenerativo			
Motor elétrico/sistema eletrônico	6.1	Motor de tração, potência S2 60 min (Efficiency drivePLUS)	kW	2,8 3,2			
	6.2	Motor de elevação, potência a S3	kW	3			
	6.3	Bateria segundo DIN 43531/35/36		DIN 43535 B			
	6.4	Voltagem da bateria/ capacidade nominal	V / Ah	24 / 300	24 / 375		
	6.5	Peso da bateria	kg	238	273		
	6.6	Consumo energético de acordo c/ ciclo VDI	kWh/h	-		1,45	

	6.6.1	Consumo de energia de acordo com ciclo EN (Efficiency PLUS)	kWh/h	0,63 0,64	0,81 0,74	0,86 0,83	1,07 -
	6.6.2	Equivalente de CO2 de acordo com EN16796 (Efficiency PLUS)	kg/h	0,3 0,3	0,4 0,4	0,5 0,4	0,6 -
	6.7	Capacidade de despacho (Efficiency PLUS)	t/h	56 57	64 65	71 73	85 -
	6.8.1	Consumo de energia com capacidade máx. de despacho (Efficiency PLUS)	kWh/h	1,63 1,65	1,65 1,64	1,67 1,65	2,13 -
Outros	8.1	Tipo de controle de direção		AC			
	10.7	Nível de pressão sonora de acordo com EN12053, tubo do motorista	dB (A)	64			
- Esta ficha técnica está em conformidade com as regras VDI 2198 e somente menciona valores técnicos para equipamento standard. Pneus fora do standard, mastros diferentes, equipamentos adicionais, etc. podem produzir outros valores.							

Efficiency: Valores do pacote standard | PLUS: Valores do pacote performance

Os valores na tabela aplicam-se para compartimento da bateria M com extração vertical da bateria (ERC 212b)/L com extração vertical da bateria (ERC 214b/216b/220b), mastro de elevação ZT2800/2840/2900, comprimento dos garfos 1150 mm, largura do eixo 1000 mm.

- N.º VDI 1.8 no ERC 212b/214b/216b: com mastro de elevação DZ: x - 3 mm.
- N.º VDI 1.8 no ERC 220b: com mastro de elevação DZ: x - 32 mm.
- N.º VDI 1.9 no ERC 214b/216b/220b: com compartimento da bateria M com bateria de íões de lítio: y - 72 mm.
- N.º VDI 3.7: consoante a largura do eixo definida: 1000 mm/1170 mm/1370 mm.
- N.º VDI 4.19 no ERC 212b/214b/216b: com mastro de elevação DZ: l1 + 3 mm.
- N.º VDI 4.19 no ERC 220b: com mastro de elevação DZ: l1 + 32 mm.
- N.º VDI 4.19 no ERC 214b/216b/220b: Com compartimento da bateria M com bateria de íões de lítio: l1 - 72 mm.
- N.º VDI 4.20 no ERC 212b/214b/216b: com mastro de elevação DZ: l2 + 3 mm.
- N.º VDI 4.20 no ERC 220b: com mastro de elevação DZ: l2 + 32 mm.
- N.º VDI 4.20 no ERC 214b/216b/220b: Com compartimento da bateria M com bateria de íões de lítio: l2 - 72 mm.
- N.º VDI 4.21: consoante a largura do eixo definida: 1100 mm/1270 mm/1470 mm.
- N.º VDI 4.24: opcional: 975 mm disponível.
- N.º VDI 4.34.1: diagonal conforme VDI: largura do corredor de trabalho + 203 mm/+ 203 mm/+ 259 mm (determinada segundo a distância entre rodas).
- N.º VDI 4.34.1 no ERC 212b/214b/216b: Com mastro de elevação DZ: largura do corredor de trabalho + 3 mm.
- N.º VDI 4.34.1 no ERC 220b: Com mastro de elevação DZ: largura do corredor de trabalho + 32 mm.
- N.º VDI 4.34.1 no ERC 214b/216b/220b: Com compartimento da bateria M com bateria de íões de lítio: largura do corredor de trabalho - 72 mm.
- N.º VDI 4.34.2: diagonal conforme VDI: largura do corredor de trabalho + 133 mm/+ 133 mm/+ 209 mm (determinada segundo a distância entre rodas).
- N.º VDI 4.34.2 no ERC 212b/214b/216b: Com mastro de elevação DZ: largura do corredor de trabalho + 3 mm.
- N.º VDI 4.34.2 no ERC 220b: Com mastro de elevação DZ: largura do corredor de trabalho + 32 mm.
- N.º VDI 4.34.2 no ERC 214b/216b/220b: Com compartimento da bateria M com bateria de íões de lítio: largura do corredor de trabalho - 72 mm.
- N.º VDI 4.35 no ERC 214b/216b/220b: Com compartimento da bateria M com bateria de íões de lítio: Wa - 72 mm.
- N.º VDI 5.1: com pacote de equipamento Efficiency sem sistema de retenção: 6,0/6,0 km/h; com sistema de retenção: 9,0/9,0 km/h.
- N.º VDI 5.3: com mastro de elevação ZZ/DZ: a velocidade de descida na elevação livre encontra-se abaixo dos valores indicados.

Jungheinrich Portugal

Equipamentos de Transporte, Lda.

Delegação Sul - Tel. Geral 219 156 060

Delegação Norte - Tel. Geral 252 249 010

Serviço Aluguer

Nacional 21 915 6070

Serviço Pós-Venda

Nacional 21 915 6060

linha.directa@jungheinrich.pt
www.jungheinrich.pt

As fábricas de produção alemãs em Norderstedt, Moosburg e Landsberg são certificadas, bem como o nosso Centro de Peças em Kaltenkirchen.

ISO 9001
ISO 14001

Os equipamentos da Jungheinrich para movimentação da carga estão em conformidade com os requisitos de segurança europeus.



JUNGHEINRICH