

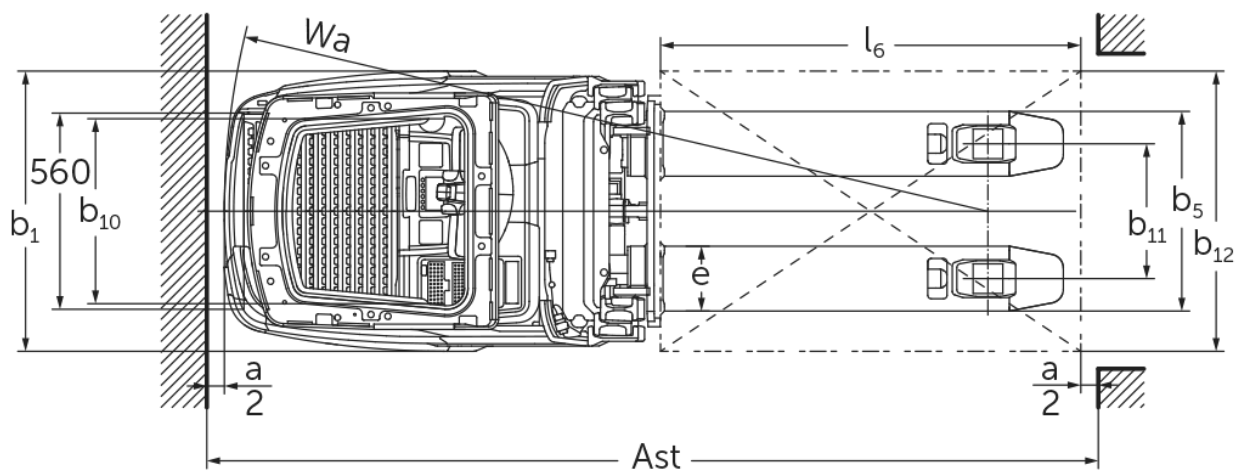


Stacker elétrico com elevação dos braços das rodas

ERC 214zi-216zi

Elevação: 2400-6000 mm / Capacidade de carga: 1400-1600 kg

ERC 214zi-216zi



ERC 214zi-216zi

ERC 214zi	Elevação (h3)	Altura com mastro de elevação recolhido (h1)	Elevação livre (h2)	Altura com mastro de elevação estendido (h4)
Mastro de elevação duplo ZT	2500 mm	1800 mm	100 mm	3025 mm
	2760 mm	1930 mm	100 mm	3285 mm
	2900 mm	2000 mm	100 mm	3425 mm
	3160 mm	2130 mm	100 mm	3685 mm
	3600 mm	2350 mm	100 mm	4125 mm
	4100 mm	2600 mm	100 mm	4625 mm
	4300 mm	2700 mm	100 mm	4825 mm
Mastro de elevação triplo DZ	4090 mm	1880 mm	1348 mm	4622 mm
	4300 mm	1950 mm	1418 mm	4832 mm
	4690 mm	2080 mm	1548 mm	5222 mm
	5350 mm	2300 mm	1768 mm	5882 mm
ERC 214zi, ERC 216zi	Elevação (h3)	Altura com mastro de elevação recolhido (h1)	Elevação livre (h2)	Altura com mastro de elevação estendido (h4)
Mastro de elevação triplo DZ	6000 mm	2550 mm	1968 mm	6582 mm
ERC 216zi	Elevação (h3)	Altura com mastro de elevação recolhido (h1)	Elevação livre (h2)	Altura com mastro de elevação estendido (h4)
Mastro de elevação duplo ZT	2400 mm	1800 mm	100 mm	2975 mm
	2660 mm	1930 mm	100 mm	3235 mm
	2800 mm	2000 mm	100 mm	3375 mm
	3060 mm	2130 mm	100 mm	3635 mm
	3500 mm	2350 mm	100 mm	4075 mm
	4000 mm	2600 mm	100 mm	4575 mm
	4200 mm	2700 mm	100 mm	4775 mm
Mastro de elevação triplo DZ	3990 mm	1880 mm	1298 mm	4572 mm
	4200 mm	1950 mm	1368 mm	4782 mm
	4590 mm	2080 mm	1498 mm	5172 mm
	5250 mm	2300 mm	1718 mm	5832 mm

Tabela VDI

Versão: 04/2024

Características	1.1	Fabricante (nome curto)		Jungheinrich	
	1.2	Designação do modelo pelo fabricante		ERC 214zi	ERC 216zi
	1.3	Tração		Elétrico	
	1.4	Modo de operação		Lugar do condutor	
	1.5	Capacidade de carga/carga	Q kg	1400	1600
	1.5.1	Capacidade de carga nominal / carga no mastro elevado	Q kg	1400	1600
	1.5.2	Capacidade de carga nominal / carga no braço da roda elevado	Q kg	2000	
	1.6	Distância do centro de gravidade da carga	c mm	600	
	1.8	Distância entre o eixo da roda e a face do garfo	x mm	883	
1.9	Distância entre eixos	y mm	1498		
Pesos	2.1.1	Peso do equipamento (incluindo bateria)	kg	1560	1570
	2.2	Peso por eixo com carga à frente/atrás	kg	1455 / 1505	1480 / 1690
	2.3	Peso por eixo sem carga à frente/atrás	kg	1225 / 355	1230 / 340
Rodas/chassis	3.1	Pneus		Poliuretano (PU)	
	3.2	Dimensão do pneu, dianteiro		Ø 230 x 77	
	3.3	Dimensão do pneu, traseiro		Ø 85 x 75	
	3.4	Rodas adicionais		Ø 140 x 114	
	3.5	Rodas, número à frente/atrás (x = não motrizes)		1x + 1 / 4	
	3.6	Distância entre centro do rasto dos pneus, à frente	b10 mm	535	
	3.7	Distância entre centro do rasto dos pneus, atrás	b11 mm	385	
Dimensões básicas	4.2	Altura com mastro de elevação recolhido (h1)	h1 mm	2300	
	4.3	Elevação livre (h2)	h2 mm	1768	1718
	4.4	Elevação (h3)	h3 mm	5350	5250
	4.5	Altura com mastro de elevação estendido (h4)	h4 mm	5882	5832
	4.6	Elevação inicial	h5 mm	122	
	4.7	Altura do telhado de proteção (cabine)	h6 mm	2300	
	4.9	Altura do manípulo do timão em posição de marcha mín./máx.	h14 mm	1185 / 1245	
	4.15	Altura dos garfos, em baixo	h13 mm	90	
	4.19	Comprimento total	l1 mm	2395	
	4.20	Comprimento, incluindo parte posterior do garfo	l2 mm	1245	
	4.21.1	Largura total	b1 mm	800	
	4.22	Dimensões do garfo	s/e/ l mm	56 x 185 x 1150	
	4.25	Distância fora-a-fora do garfo	b5 mm	570	
	4.32	Altura acima do solo no centro da distância entre eixos	m2 mm	18	
	Performance	5.1	Velocidade de marcha com/sem carga	km/h	9,2 / 12
5.2		Velocidade de elevação com/sem carga	m/s	0,19 / 0,35	
5.3		Velocidade de descida com/sem carga	m/s	0,49 / 0,49	
5.8		Capacidade máx. de passagem em rampa com/sem carga	%	8 / 16	
5.10		Travão de serviço		regenerativo	
Motor elétrico/ sistema eletrónico		6.1	Motor de tração, potência S2 60 min	kW	3,2
	6.2	Motor de elevação, potência a S3	kW	3	
	6.3	Bateria segundo DIN 43531/35/36		lões de lítio Jungheinrich	
	6.4	Voltagem da bateria/ capacidade nominal	V / Ah	24 / 260	
	6.5	Peso da bateria	kg	98	

	6.6	Consumo energético de acordo c/ ciclo VDI	kWh/h	0	
	6.6.1	Consumo de energia de acordo com ciclo EN	kWh/h	0,98	
	6.6.2	Equivalente de CO2 de acordo com EN16796	kg/h	0,5	
	6.7	Capacidade de despacho	t/h	75	83
	6.8.1	Consumo de energia com capacidade máx. de despacho	kWh/h	1,92	2,14
Outros	8.1	Tipo de controle de direção		AC	
	10.7	Nível de pressão sonora de acordo com EN12053, tubo do motorista	dB (A)	68	
<p>- Esta ficha técnica está em conformidade com as regras VDI 2198 e somente menciona valores técnicos para equipamento standard. Pneus fora do standard, mastros diferentes, equipamentos adicionais, etc. podem produzir outros valores.</p>					

Os valores na tabela aplicam-se à bateria de iões de lítio de 260 Ah, mastro de elevação DZ 5350/DZ 5250, braços de apoio elevados, com tejadilho de proteção do condutor, sem para-choques.

- N.º VDI 1.5: na utilização de carga em dois níveis (opcional): elevação do mastro máx. metade da carga nominal/carga total máx. 2,0 t
- N.º VDI 1.5.1: na utilização de carga em dois níveis (opcional): elevação do mastro máx. metade da carga nominal/carga total máx. 2,0 t
- N.º VDI 1.5.2: na utilização de carga em dois níveis (opcional): elevação do mastro máx. metade da carga nominal/carga total máx. 2,0 t
- N.º VDI 1.8: com os braços de apoio descidos: $x + 51$ mm, com mastro de elevação ZT: $x + 32$ mm
- N.º VDI 1.9: com os braços de apoio descidos: $y + 51$ mm
- N.º VDI 4.19: com mastro de elevação ZT: $l_1 - 32$ mm
- N.º VDI 4.20: com mastro de elevação ZT: $l_2 - 32$ mm
- N.º VDI 4.34.1: diagonal conforme VDI: largura do corredor de trabalho + 345 mm; com mastro de elevação ZT: largura do corredor de trabalho - 32 mm
- N.º VDI 4.34.2: diagonal conforme VDI: largura do corredor de trabalho + 194 mm; com mastro de elevação ZT: largura do corredor de trabalho - 32 mm
- N.º VDI 4.35: Com os braços de apoio descidos: $W_a + 51$ mm
- N.º VDI 6.2: para $S_3 = 11$ %
- N.º VDI 6.5: com 130 Ah = 76 kg

Jungheinrich Portugal

Equipamentos de Transporte, Lda.

Delegação Sul - Tel. Geral 219 156 060

Delegação Norte - Tel. Geral 252 249 010

Serviço Aluguer

Nacional 21 915 6070

Serviço Pós-Venda

Nacional 21 915 6060

linha.directa@jungheinrich.pt
www.jungheinrich.pt

As fábricas de produção alemãs em Norderstedt, Moosburg e Landsberg são certificadas, bem como o nosso Centro de Peças em Kaltenkirchen.

ISO 9001
ISO 14001

Os equipamentos da Jungheinrich para movimentação da carga estão em conformidade com os requisitos de segurança europeus.



JUNGHEINRICH