



Mobile Robot para armazenamento automático em corredores estreitos

EKX 514a / 516ka / 516a

Elevação: 11000-13000 mm / Capacidade de carga: 1400-1600 kg

**JUNGHEINRICH**

EKX 514a / 516ka / 516a

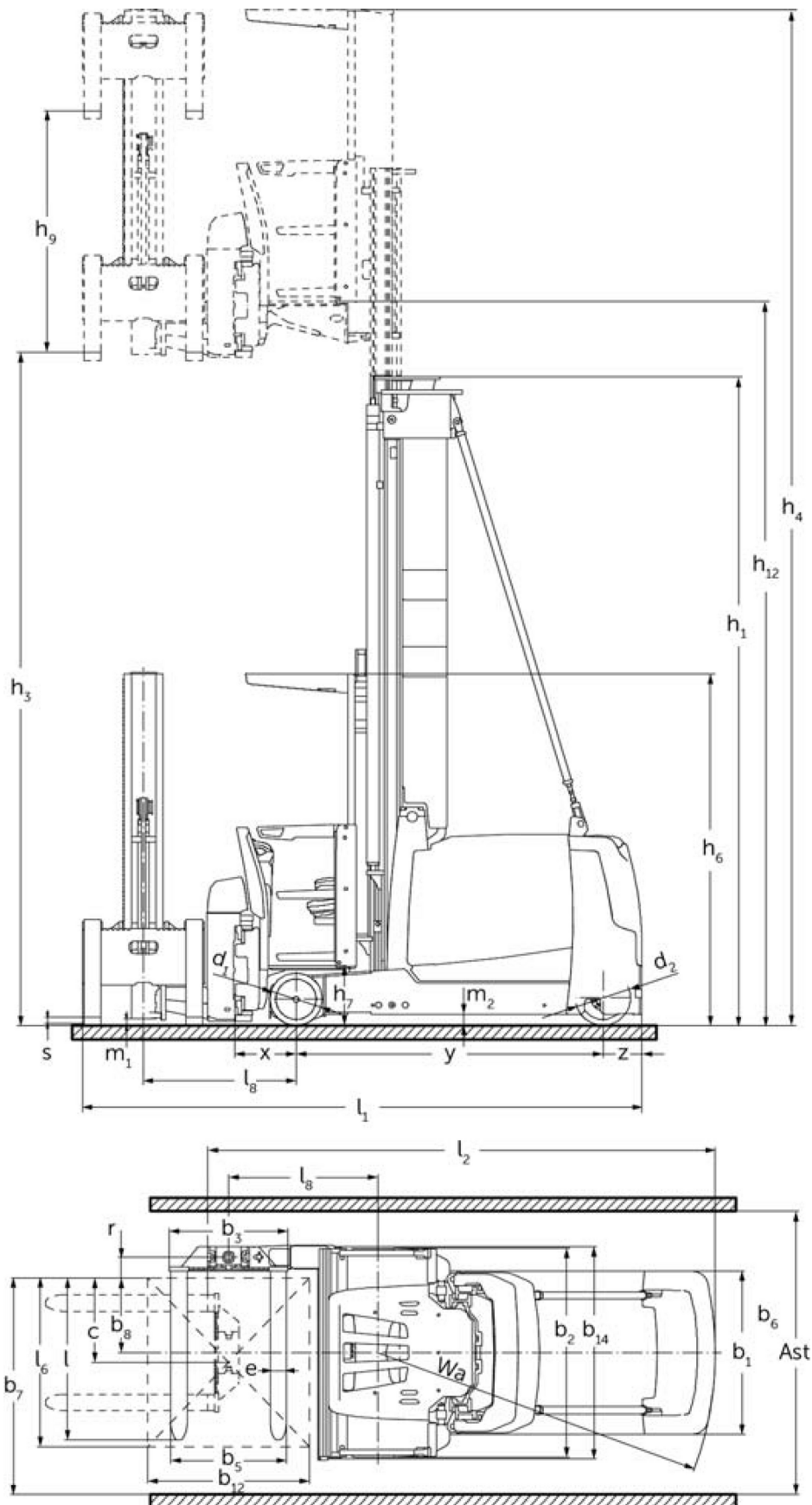


Tabela VDI

Versão: 04/2024

Características	1.1	Fabricante (nome curto)		Jungheinrich		
	1.2	Designação do modelo pelo fabricante		EKX 514a	EKX 516ka	EKX 516a
	1.3	Tração		Elétrico		
	1.4	Modo de operação		Sistema automático		
	1.5	Capacidade de carga/carga	Q kg	1400	1600	
	1.6	Distância do centro de gravidade da carga	c mm	600		
	1.8	Distância entre o eixo da roda e a face do garfo	x mm	445		
	1.9	Distância entre eixos	y mm	1840	1950	2220
	Pesos	2.1.1	Peso do equipamento (incluindo bateria)	kg	6350	6750
2.2		Peso por eixo com carga à frente/atrás	kg	5720 / 1880	6190 / 2060	6590 / 2810
2.3		Peso por eixo sem carga à frente/atrás	kg	3850 / 2500	3980 / 2770	4480 / 3420
Rodas/chassis	3.1	Pneus		Besthane		
	3.2	Dimensão do pneu, dianteiro		Ø 380 x 192		
	3.3	Dimensão do pneu, traseiro		Ø 400 x 160		
	3.5	Rodas, número à frente/atrás (x = não motrizes)		2 / 1x		
Dimensões básicas	4.2	Altura com mastro de elevação recolhido (h1)	h1 mm	2955		
	4.4	Elevação (h3)	h3 mm	3500		
	4.5	Altura com mastro de elevação estendido (h4)	h4 mm	6050		
	4.20	Comprimento, incluindo parte posterior do garfo	l2 mm	3379	3489	3759
	4.21.1	Largura total	b1 mm	1210		
	4.22	Dimensões do garfo	s/ e/l mm	50 x 120 x 1200		
	4.31	Altura acima do solo, c/carga, abaixo do mastro	m1 mm	80		
	4.32	Altura acima do solo no centro da distância entre eixos	m2 mm	80	-	80
Performance	5.1	Velocidade de marcha com/sem carga	km/h	10,5 / 10,5	12 / 12	
	5.10	Travão de serviço		regenerativo		
	5.11	Travão de estacionamento		acumulador de mola elétrico		
Motor elétrico/ sistema eletrónico	6.2	Motor de elevação, potência a S3	kW	25		
	6.3	Bateria segundo DIN 43531/35/36		3 PzS 465	4 PzS 620	6 PzS 930
	6.4	Voltagem da bateria/ capacidade nominal	V	80		
	6.5	Peso da bateria	kg	1238	1558	2178
	Outros	8.1	Tipo de controle de direção		Relutância síncrona AC	
10.5		Versão da direção		elétrico		
10.7		Nível de pressão sonora de acordo com EN12053, tubo do motorista	dB (A)	64		

- Esta ficha técnica está em conformidade com as regras VDI 2198 e somente menciona valores técnicos para equipamento standard. Pneus fora do standard, mastros diferentes, equipamentos adicionais, etc. podem produzir outros valores.

Jungheinrich Portugal

Equipamentos de Transporte, Lda.

Delegação Sul - Tel. Geral 219 156 060

Delegação Norte - Tel. Geral 252 249 010

Serviço Aluguer

Nacional 21 915 6070

Serviço Pós-Venda

Nacional 21 915 6060

linha.directa@jungheinrich.pt
www.jungheinrich.pt

As fábricas de produção alemãs em
Norderstedt, Moosburg e Landsberg são
certificadas, bem como o nosso Centro
de Peças em Kaltenkirchen. ISO 9001
ISO 14001

**JUNGHEINRICH**