

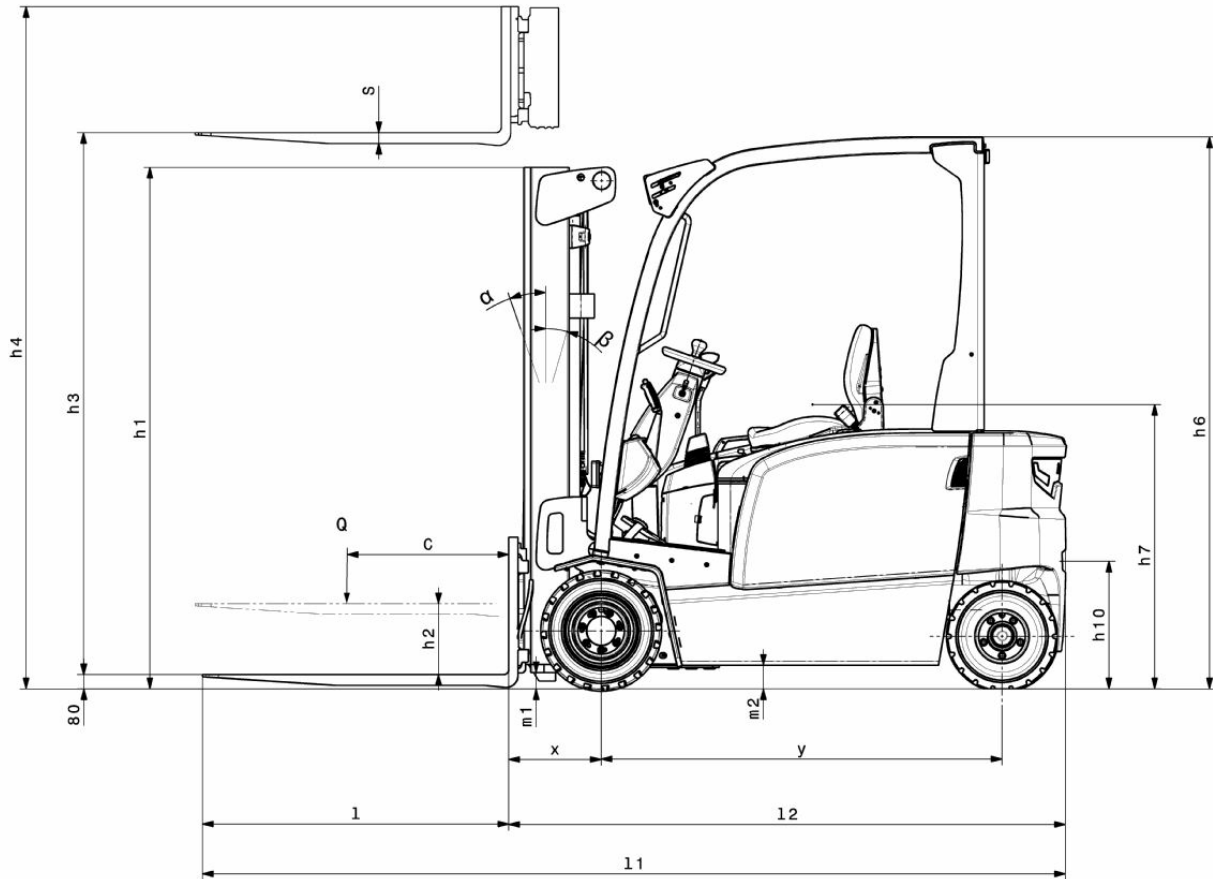


Electrostivuator frontal cu 4 roți **EFG BC 316-330**

Înălțime de ridicare: 3000-6500 mm / Capacitate de încărcare: 1600-3000 kg

JUNGHEINRICH

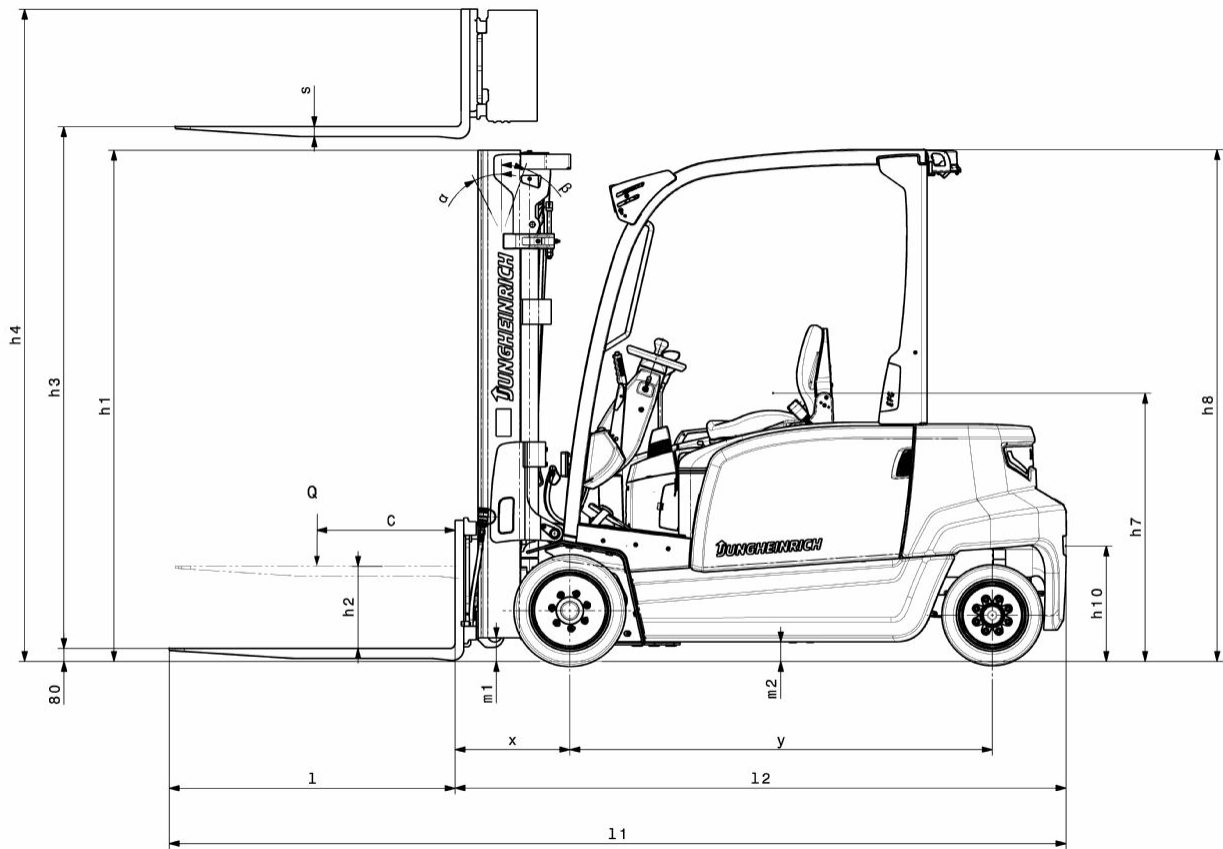
EFG BC 316-330



EFG BC 316-330



EFG BC 316-330



EFG BC 316-330



EFG BC 316-330



EFG BC 316-330

EFG BC 316	Înălțime de ridicare a furcilor (h3)	Înălțime catarg retras (h1)	Ridicare liberă (h2)	Înălțime catarg extins (h4)	Înclinație catarg înainte / înapoi
Catarg dublu ZT	3000 mm	2000 mm	150 mm	3555 mm	7 / 5 °
	3300 mm	2150 mm	150 mm	3855 mm	7 / 5 °
	3600 mm	2300 mm	150 mm	4155 mm	7 / 5 °
	4000 mm	2500 mm	150 mm	4555 mm	7 / 5 °
	4500 mm	2800 mm	150 mm	5055 mm	7 / 5 °
	5000 mm	3050 mm	150 mm	5555 mm	7 / 5 °
Catarg dublu ZZ	3300 mm	2105 mm	1470 mm	3855 mm	7 / 5 °
	3600 mm	2255 mm	1620 mm	4155 mm	7 / 5 °
	4000 mm	2455 mm	1820 mm	4555 mm	7 / 5 °
Catarg triplex DZ	4500 mm	2005 mm	1360 mm	5055 mm	7 / 5 °
	4800 mm	2105 mm	1460 mm	5355 mm	7 / 5 °
	5000 mm	2180 mm	1530 mm	5555 mm	7 / 5 °
	5500 mm	2355 mm	1710 mm	6055 mm	7 / 5 °
	6000 mm	2555 mm	1910 mm	6555 mm	7 / 5 °
	6500 mm	2805 mm	2160 mm	7055 mm	7 / 5 °
EFG BC 320	Înălțime de ridicare a furcilor (h3)	Înălțime catarg retras (h1)	Ridicare liberă (h2)	Înălțime catarg extins (h4)	Înclinație catarg înainte / înapoi
Catarg dublu ZT	3000 mm	2000 mm	150 mm	3605 mm	7 / 5 °
	3300 mm	2150 mm	150 mm	3905 mm	7 / 5 °
	3600 mm	2300 mm	150 mm	4205 mm	7 / 5 °
	4000 mm	2500 mm	150 mm	4605 mm	7 / 5 °
	4500 mm	2800 mm	150 mm	5105 mm	7 / 5 °
	5000 mm	3050 mm	150 mm	5605 mm	7 / 5 °
Catarg dublu ZZ	3300 mm	2105 mm	1470 mm	3935 mm	7 / 5 °
	3600 mm	2255 mm	1620 mm	4235 mm	7 / 5 °
	4000 mm	2455 mm	1820 mm	4635 mm	7 / 5 °
Catarg triplex DZ	4500 mm	2005 mm	1360 mm	5135 mm	7 / 5 °
	4800 mm	2105 mm	1460 mm	5435 mm	7 / 5 °
	5000 mm	2180 mm	1530 mm	5635 mm	7 / 5 °
	5500 mm	2355 mm	1710 mm	6135 mm	7 / 5 °
	6000 mm	2555 mm	1910 mm	6635 mm	7 / 5 °
	6500 mm	2805 mm	2160 mm	7135 mm	7 / 5 °
EFG BC 325k, EFG BC 325	Înălțime de ridicare a furcilor (h3)	Înălțime catarg retras (h1)	Ridicare liberă (h2)	Înălțime catarg extins (h4)	Înclinație catarg înainte / înapoi
Catarg dublu ZT	3100 mm	2200 mm	150 mm	3700 mm	7 / 5 °
	3300 mm	2300 mm	150 mm	3900 mm	7 / 5 °
	3500 mm	2400 mm	150 mm	4100 mm	7 / 5 °
	3700 mm	2500 mm	150 mm	4300 mm	7 / 5 °
	4000 mm	2650 mm	150 mm	4600 mm	7 / 5 °
	4500 mm	2950 mm	150 mm	5100 mm	7 / 5 °
Catarg dublu ZZ	3100 mm	2160 mm	1600 mm	3700 mm	7 / 5 °
	3300 mm	2260 mm	1700 mm	3900 mm	7 / 5 °
	3500 mm	2360 mm	1800 mm	4100 mm	7 / 5 °
	4000 mm	2610 mm	2060 mm	4600 mm	7 / 5 °

Catarg triplex DZ	4400 mm	2060 mm	1500 mm	5000 mm	7 / 5 °
	4700 mm	2160 mm	1600 mm	5300 mm	7 / 5 °
	5000 mm	2260 mm	1700 mm	5600 mm	7 / 5 °
EFG BC 330	Înălțime de ridicare a furcilor (h3)	Înălțime catarg retras (h1)	Ridicare liberă (h2)	Înălțime catarg extins (h4)	Înclinație catarg înainte / înapoi
Catarg dublu ZT	3100 mm	2200 mm	150 mm	3850 mm	7 / 5 °
	3300 mm	2300 mm	150 mm	4050 mm	7 / 5 °
	3500 mm	2400 mm	150 mm	4250 mm	7 / 5 °
	3700 mm	2500 mm	150 mm	4450 mm	7 / 5 °
	4000 mm	2650 mm	150 mm	4750 mm	7 / 5 °
	4500 mm	2950 mm	150 mm	5250 mm	7 / 5 °
Catarg dublu ZZ	3100 mm	2160 mm	1440 mm	3850 mm	7 / 5 °
	3300 mm	2260 mm	1540 mm	4050 mm	7 / 5 °
	3500 mm	2360 mm	1640 mm	4250 mm	7 / 5 °
	4000 mm	2610 mm	1900 mm	4750 mm	7 / 5 °
Catarg triplex DZ	4400 mm	2060 mm	1340 mm	5150 mm	7 / 5 °
	4700 mm	2160 mm	1440 mm	5450 mm	7 / 5 °
	5000 mm	2260 mm	1540 mm	5750 mm	7 / 5 °

Tabel VDI

Stând pe: 04/2024

Marca	1.1	Producător (nume abreviat)	Jungheinrich						
			EFG BC 316	EFG BC 320	EFG BC 325k	EFG BC 325	EFG BC 330		
Marca	1.2	Domeniul de activitate al producătorului							
	1.3	Deplasare	Electric						
	1.4	Operare	Scaun						
	1.5	Capacitate de încărcare / sarcină	Q	kg	1600	2000	2500	3000	
	1.6	Distanța față de centrul de greutate al sarcinii	c	mm	500				
	1.8	Distanța de încărcare, între centrul axei motoare și furcă	x	mm	352	467	472		
	1.9	Ampatament	y	mm	1506	1453	1561	1700	
	Greutăți	2.1.1	Greutate totală (inclusiv baterie)	kg	3230	3317	4351	4454	4742
		2.2	Sarcina de încărcare pe axa față / spate cu încărcătură	kg	4012 / 818	4738 / 579	6166 / 685	6259 / 695	6968 / 774
2.3		Sarcina de încărcare pe axa față / spate fără încărcătură	kg	1514 / 1716	1606 / 1711	1833 / 2518	1960 / 2494	2225 / 2517	
Roți / Suspension	3.1	Anvelope	Super-elastice (SE)						
	3.2	Dimensiune anvelope, față	18 x 7 - 8	200 / 50 - 10	18 x 9 - 12	TANDEM, 18 x 5 & 6 - 12(1/8)			
	3.3	Dimensiune anvelope, spate	16 x 6 - 8		16 x 6 -10 (1/2)	16 x 7 -10 (1/2)			
	3.5	Roți, număr față / spate (x = condus)	2x / 2						
	3.6	Ecartament, față	b10	mm	904	924	938	1013	
	3.7	Ecartament, spate	b11	mm	870		864	995	
	Dimensiuni de bază	4.1	Înclinație catarg înainte / înapoi	a/β	°	7 / 5			
4.2		Înălțime catarg retras (h1)	h1	mm	2000		2200		
4.2.1		Înălțime totală	h15	mm	2080		2200		
4.3		Ridicare liberă (h2)	h2	mm	150				
4.4		Înălțime de ridicare a furcilor (h3)	h3	mm	3000		3100		
4.5		Înălțime catarg extins (h4)	h4	mm	3555	3605	3700	3850	
4.7		Înălțimea cabinei de protecție	h6	mm	2080				
4.8		Înălțimea scaunului / înălțime în picioare	h7	mm	1030				
4.12		Înălțime cuplă	h10	mm	475				
4.19		Lungime totală	l1	mm	3096		3213	3321	3469
4.20		Lungimea până la baza furcilor	l2	mm	2096		2213	2321	2469
4.21.1		Lățime totală	b1	mm	1060	1120	1170		1313
4.22		Dimensiuni furci	s/ e/l	mm	40 x 100 x 1000			45 x 125 x 1000	
4.23		Clasa de montaj cărucior furci				2A		3A	
4.24		Lățime cărucior de furci	b3	mm	980		1120		
4.31		Gardă la sol sub catarg cu încărcătură	m1	mm	97				
4.32		Garda la sol, centrul ampatamentului	m2	mm	88				
4.34.1	Lățime culoar de lucru (palet 1000x1200 manipulat transversal)	Ast	mm	3513		3608	3727	3897	
4.34.2	Lățime culoar de lucru (palet 800x1200 manipulat longitudinal)	Ast	mm	3712		3807	3927	4097	
4.35	Rază de întoarcere	Wa	mm	1960		1940	2060	2225	
4.36	Cea mai mică distanță față de punctul de rotație	b13	mm	562		542	600	667	
Date de performanță	5.1	Viteza de deplasare cu sarcină / fără sarcină	km/h	15 / 15		17 / 18			
	5.2	Viteza de ridicare cu sarcină / fără sarcină	m/s	0,43 / 0,53	0,34 / 0,44	0,4 / 0,5		0,3 / 0,32	
	5.3	Viteza de coborâre cu sarcină / fără sarcină	m/s	0,51 / 0,55					
	5.5	Capacitate de remorcare cu sarcină	N	1300	1600	2400		2300	

	5.6	Capacitate de remorcare maximă, cu sarcină / fără sarcină	N	9000 / 9400	9200 / 10500	14000 / 8700	13800 / 14600
	5.7	Gradabilitate cu sarcină / fără sarcină	%	6,5 / 14	5 / 11	9 / 13	8 / 12
	5.8	Gradabilitate maximă cu sarcină / fără sarcină	%	13,5 / 16	11 / 15	16 / 22	15 / 22
	5.9	Timp de accelerare cu sarcină / fără sarcină	s	5,5 / 5	6 / 5,2	5,6 / 5	5,7 / 5,2
	5.10	Frână de parcare		mecanic / hidraulic			
Cu motor electric / Electronică	6.1	Motor de tracțiune, performanță S2 60 min	kW	3,7		4,6	
	6.1.1	2. Motor de tracțiune, performanta S2 60 min	kW	3,7		4,6	
	6.2	Motor de ridicare, performanță la S3	kW	10		15,5	
	6.3	Baterie conform DIN 43531/35/36		DIN 43531 A			
	6.4	Tensiunea bateriei / capacitate nominală	V / Ah	48 / 625		48 / 750	
	6.5	Greutatea bateriei	kg	856		1013	
	6.6.1	Consumul de energie conform ciclului EN	kWh/h	4,25	4,8	5,77	6,88
	6.6.2	Echivalent CO2 conform EN16796	kg/h	2,3	2,6	3,1	3,7
	6.7	Randament de manipulare	t/h	113	136	172	196
	6.8.1	Consumul de energie la randament maxim de manipulare	kWh/h	5,13	5,88	8,84	7,71
Alte	8.1	Tipul unității de deplasare		Impuls/ AC			
	10.1	Presiune de lucru pentru atașamente	bar	230			
	10.2	Debit de ulei hidraulic pentru atașamente	l/min	24	41		
	10.7	nivelul zgomot conform EN12053, perceput de urechea operatorului	dB (A)	74	78		
	10.8	Cuplare remorcă, model / tip DIN		Bolț			
- Această fișă tehnică oferă doar valorile tehnice ale configurației standard, în conformitate cu directiva VDI 2198. Alte anvelope, tipuri de catarg sau echipamente suplimentare etc. pot avea ca rezultat valori diferite.							

Jungheinrich România S.R.L
Ploiești West Park (PWP)
Strada Bruxelles nr. 17, 107025 Ariceștii Rahtivani
Județul Prahova,
România

office@jungheinrich.ro
www.jungheinrich.ro

Fabricile de producție germane din
Norderstedt, Moosburg și Landsberg
sunt certificate, la fel ca și centrul nostru
de piese de schimb originale din
Kaltenkirchen.

ISO 9001
ISO 14001



 **JUNGHEINRICH**