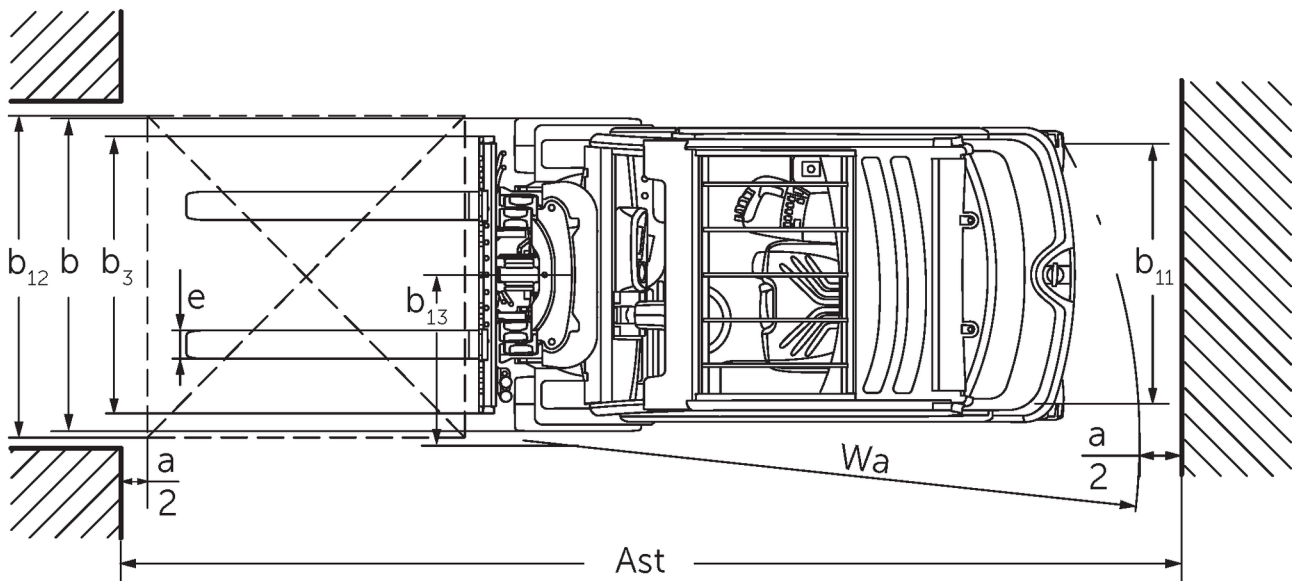
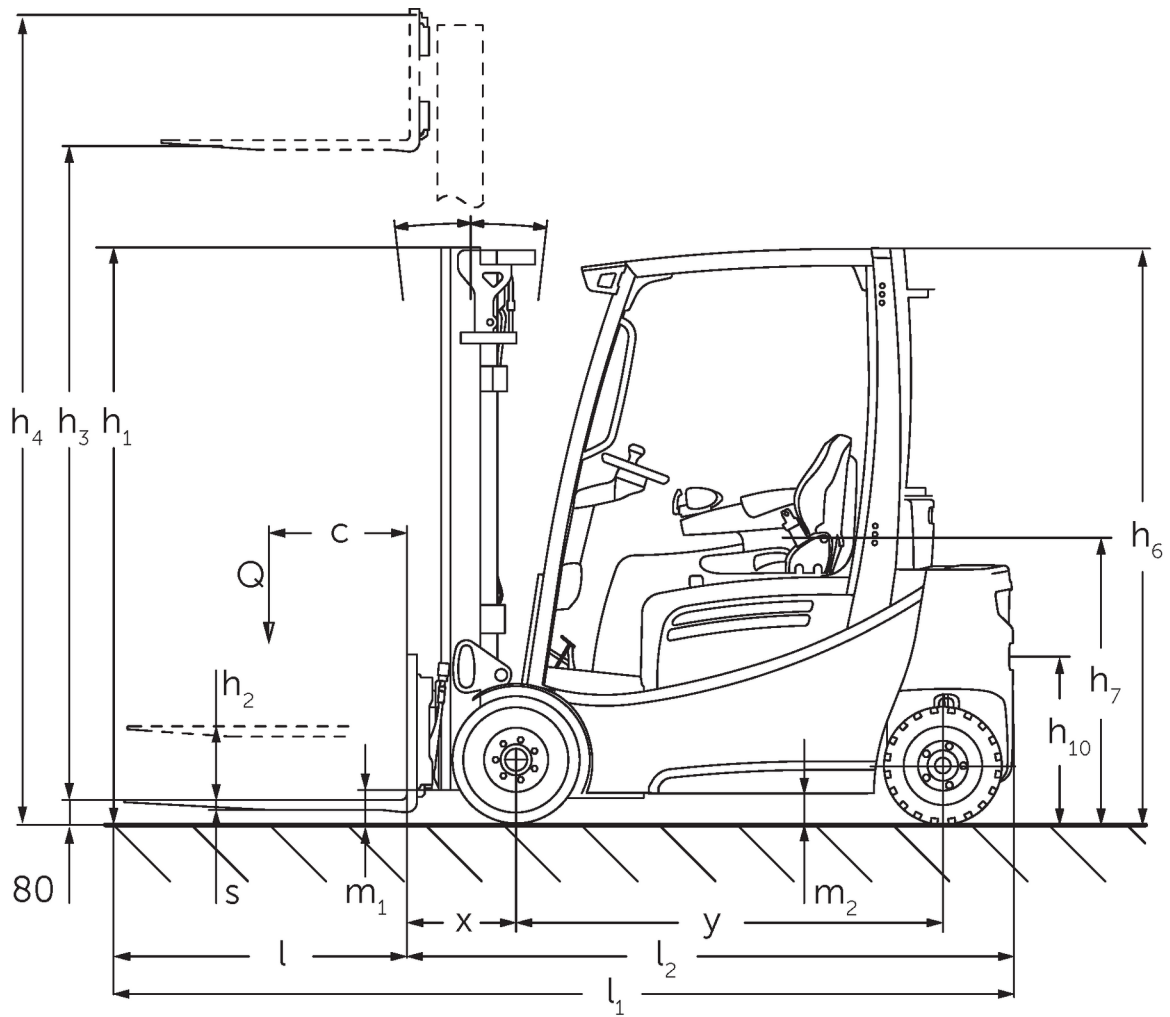




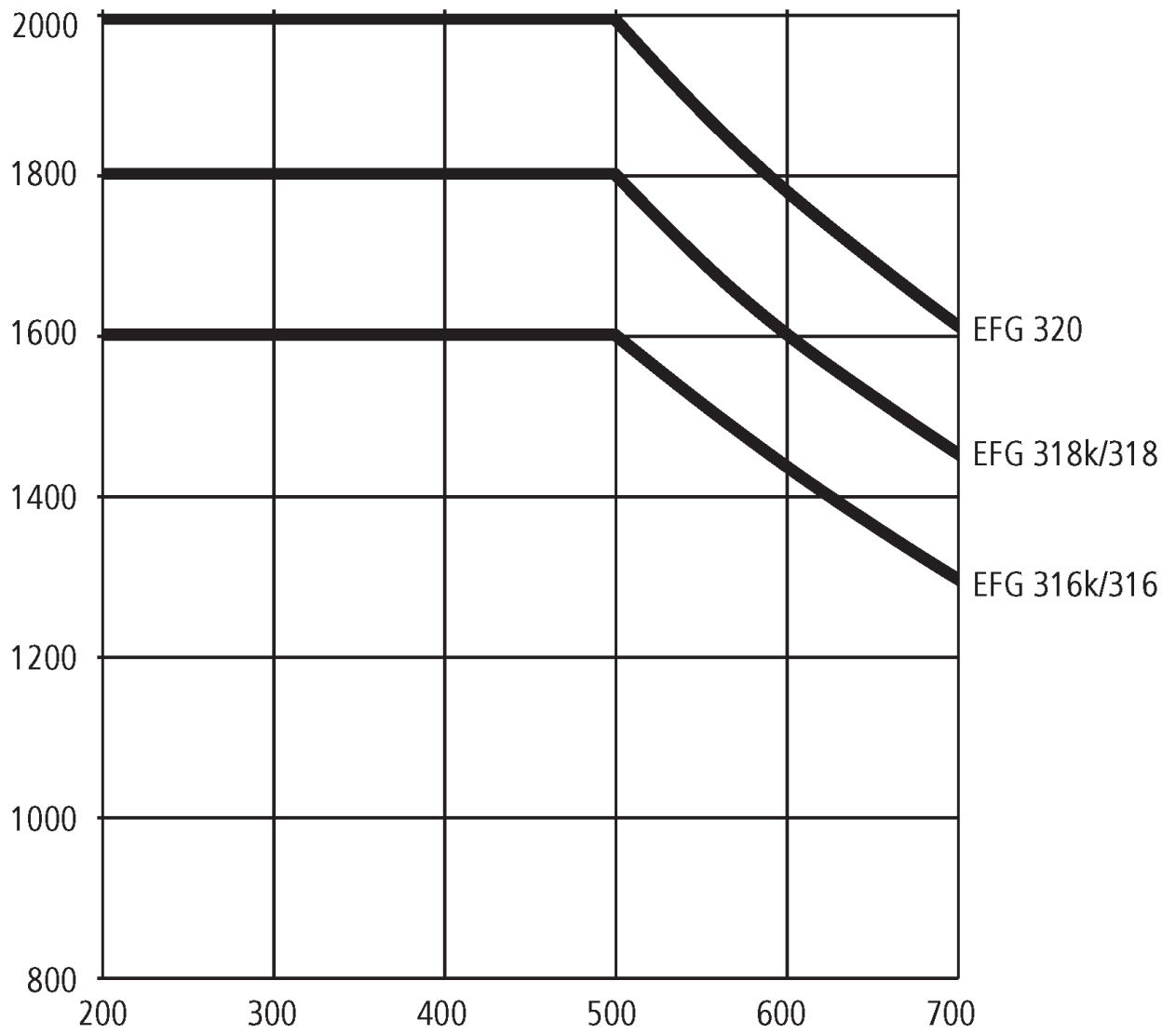
## **Electrostivuator frontal cu 4 roți** **EFG 316-320**

Înălțime de ridicare: 2020-7000 mm / Capacitate de încărcare: 1600-2000 kg

# EFG 316-320



# EFG 316-320



# EFG 316-320

EFG 316k, EFG 316	Înălțime de ridicare a furcilor (h3)	Înălțime catarg retras (h1)	Ridicare liberă (h2)	Înălțime catarg extins (h4)	Înclinație catarg înainte / înapoi
Catarg dublu ZT	<b>3000 mm</b>	<b>2060 mm</b>	<b>150 mm</b>	<b>3590 mm</b>	<b>7 / 6 °</b>
	3100 mm	2110 mm	150 mm	3690 mm	7 / 6 °
	3300 mm	2210 mm	150 mm	3890 mm	7 / 7 °
	3500 mm	2310 mm	150 mm	4090 mm	7 / 7 °
	3700 mm	2410 mm	150 mm	4290 mm	7 / 7 °
	4000 mm	2560 mm	150 mm	4590 mm	7 / 7 °
	4500 mm	2810 mm	150 mm	5090 mm	7 / 7 °
Catarg dublu ZZ	<b>2900 mm</b>	<b>1965 mm</b>	<b>1375 mm</b>	<b>3490 mm</b>	<b>7 / 6 °</b>
	3100 mm	2065 mm	1475 mm	3690 mm	7 / 6 °
	3180 mm	2105 mm	1515 mm	3770 mm	7 / 7 °
	3300 mm	2165 mm	1575 mm	3890 mm	7 / 7 °
	3500 mm	2265 mm	1675 mm	4090 mm	7 / 7 °
	3700 mm	2365 mm	1775 mm	4290 mm	7 / 7 °
	4000 mm	2515 mm	1925 mm	4590 mm	7 / 7 °
Catarg triplex DZ	<b>4250 mm</b>	<b>1975 mm</b>	<b>1385 mm</b>	<b>4840 mm</b>	<b>7 / 4 °</b>
	4400 mm	2025 mm	1435 mm	4990 mm	7 / 4 °
	4640 mm	2105 mm	1515 mm	5230 mm	7 / 5 °
	4700 mm	2125 mm	1535 mm	5290 mm	7 / 5 °
	4800 mm	2165 mm	1575 mm	5390 mm	7 / 5 °
	5000 mm	2235 mm	1645 mm	5590 mm	7 / 5 °
	5500 mm	2415 mm	1825 mm	6090 mm	7 / 5 °
	6000 mm	2585 mm	1995 mm	6590 mm	7 / 5 °
	6500 mm	2765 mm	2175 mm	7090 mm	7 / 5 °
	7000 mm	2935 mm	2345 mm	7590 mm	7 / 5 °
EFG 318k, EFG 318, EFG 320	Înălțime de ridicare a furcilor (h3)	Înălțime catarg retras (h1)	Ridicare liberă (h2)	Înălțime catarg extins (h4)	Înclinație catarg înainte / înapoi
Catarg dublu ZT	<b>2020 mm</b>	<b>1577 mm</b>	<b>150 mm</b>	<b>2632 mm</b>	<b>7 / 5 °</b>
	3000 mm	2067 mm	150 mm	3612 mm	7 / 6 °
	3100 mm	2117 mm	150 mm	3712 mm	7 / 6 °
	3300 mm	2217 mm	150 mm	3912 mm	7 / 7 °
	3500 mm	2317 mm	150 mm	4112 mm	7 / 7 °
	3700 mm	2417 mm	150 mm	4312 mm	7 / 7 °
	4000 mm	2567 mm	150 mm	4612 mm	7 / 7 °
	4500 mm	2817 mm	150 mm	5112 mm	7 / 7 °
Catarg dublu ZZ	<b>2900 mm</b>	<b>1972 mm</b>	<b>1330 mm</b>	<b>3542 mm</b>	<b>7 / 6 °</b>
	3100 mm	2072 mm	1430 mm	3742 mm	7 / 6 °
	3180 mm	2112 mm	1470 mm	3822 mm	7 / 7 °
	3300 mm	2172 mm	1530 mm	3942 mm	7 / 7 °
	3500 mm	2272 mm	1630 mm	4142 mm	7 / 7 °
	3700 mm	2372 mm	1730 mm	4342 mm	7 / 7 °
	4000 mm	2522 mm	1880 mm	4642 mm	7 / 7 °
Catarg triplex DZ	<b>4250 mm</b>	<b>1982 mm</b>	<b>1340 mm</b>	<b>4892 mm</b>	<b>7 / 6 °</b>
	4400 mm	2032 mm	1390 mm	5042 mm	7 / 6 °
	4640 mm	2112 mm	1470 mm	5282 mm	7 / 5 °
	4700 mm	2132 mm	1490 mm	5342 mm	7 / 5 °

4800 mm	2172 mm	1530 mm	5442 mm	7 / 5 °
5000 mm	2242 mm	1600 mm	5642 mm	7 / 5 °
5500 mm	2422 mm	1780 mm	6142 mm	7 / 5 °
6000 mm	2592 mm	1950 mm	6642 mm	7 / 5 °
6500 mm	2772 mm	2130 mm	7142 mm	7 / 5 °
7000 mm	2942 mm	2300 mm	7642 mm	7 / 5 °

# Tabel VDI

Stând pe: 04/2024

Marca	1.1	Producător (nume abreviat)	Jungheinrich							
	1.2	Domeniul de activitate al producătorului	EFG 316k	EFG 316	EFG 318k	EFG 318	EFG 320			
Marca	1.3	Deplasare	Electric							
	1.4	Operare	Scaun							
	1.5	Capacitate de încărcare / sarcină	Q	kg	1600	1800	2000			
	1.6	Distanța față de centrul de greutate al sarcinii	c	mm	500					
	1.8	Distanța de încărcare, între centrul axei motoare și furcă	x	mm	344	364				
	1.9	Ampatament	y	mm	1400	1508	1400	1508		
	Greutăți	2.1.1	Greutate totală (inclusiv baterie)		kg	2994	2965	3159	3130	3290
		2.2	Sarcina de încărcare pe axa față / spate cu încărcătură		kg	3995 / 599	4033 / 532	4413 / 546	4437 / 493	4753 / 537
		2.3	Sarcina de încărcare pe axa față / spate fără încărcătură		kg	1362 / 1632	1474 / 1491	1399 / 1760	1512 / 1618	1503 / 1787
Roți / Suspension	3.1	Anvelope	Super-elastice (SE)							
	3.2	Dimensiune anvelope, față	18 x 7-8		200 / 50-10					
	3.3	Dimensiune anvelope, spate	16 x 6-8							
	3.5	Roți, număr față / spate (x = condus)	2x/2							
	3.6	Ecartament, față	b10	mm	904	914				
	3.7	Ecartament, spate	b11	mm	830					
	Dimensiuni de bază	4.1	Înclinație catarg înainte / înapoi	a/β	°	7 / 6				
4.2		Înălțime catarg retras (h1)	h1	mm	2060	2067				
4.3		Ridicare liberă (h2)	h2	mm	150					
4.4		Înălțime de ridicare a furcilor (h3)	h3	mm	3000					
4.5		Înălțime catarg extins (h4)	h4	mm	3590	3612				
4.7		Înălțimea cabinei de protecție	h6	mm	2040					
4.8		Înălțimea scaunului / înălțime în picioare	h7	mm	920					
4.12		Înălțime cuplă	h10	mm	410					
4.12.1		2. înălțimea de cuplare		mm	580					
4.19		Lungime totală	l1	mm	3144	3252	3164	3272		
4.20		Lungimea până la baza furcilor	l2	mm	1994	2102	2014	2122		
4.21.1		Lățime totală	b1	mm	1060	1120				
4.22		Dimensiuni furci	s/ e/l	mm	40 x 80 x 1150				40 x 100 x 1150	
4.23		Clasa de montaj cărucior furci	2A							
4.24		Lățime cărucior de furci	b3	mm	980					
4.31		Gardă la sol sub catarg cu încărcătură	m1	mm	97	105				
4.32		Garda la sol, centrul ampatamentului	m2	mm	100					
4.34.1		Lățime culoar de lucru (palet 1000x1200 manipulat transversal)	Ast	mm	3407	3530	3427	3550		
4.34.2		Lățime culoar de lucru (palet 800x1200 manipulat longitudinal)	Ast	mm	3603	3729	3623	3749		
4.35		Rază de întoarcere	Wa	mm	1859	1985	1859	1985		
4.36	Cea mai mică distanță față de punctul de rotație	b13	mm	498	562	498	562			
Date de performanță	5.1	Viteza de deplasare cu sarcină / fără sarcină		km/h	17 / 17					
	5.2	Viteza de ridicare cu sarcină / fără sarcină		m/s	0,51 / 0,74	0,46 / 0,74		0,4 / 0,63		
	5.3	Viteza de coborâre cu sarcină / fără sarcină		m/s	0,55 / 0,55					
	5.5	Capacitate de remorcare cu sarcină		N	2150	2100	2000			
	5.6	Capacitate de remorcare maximă, cu sarcină / fără sarcină		N	13000 / 11900		12500 / 12200	12500 / 12500	12300 / 12000	
	5.7	Gradabilitate cu sarcină / fără sarcină		%	7,3 / 12,3	7 / 11,5	6,2 / 10,7	5,9 / 10,5	5,7 / 10,4	

	5.8	Gradabilitate maximă cu sarcină / fără sarcină	%	27 / 30	27 / 33	25 / 29	25 / 32	24 / 31
	5.9	Timp de accelerare cu sarcină / fără sarcină	s	5,7 / 5,2		5,8 / 5,2		5,9 / 5,5
	5.10	Frână de parcare		electric / mecanic				
Cu motor electric / Electronică	6.1	Motor de tracțiune, performanță S2 60 min	kW	4,5				
	6.1.1	2. Motor de tracțiune, performanta S2 60 min	kW	4,5				
	6.2	Motor de ridicare, performanță la S3	kW	11,5				
	6.3	Baterie conform DIN 43531/35/36		DIN 43531 A				
	6.4	Tensiunea bateriei / capacitate nominală	V / Ah	48 / 625	48 / 750	48 / 625	48 / 750	
	6.5	Greutatea bateriei	kg	855	1025	855	1025	
	6.6.1	Consumul de energie conform ciclului EN	kWh/h	3,9		4,1		4,5
	6.6.2	Echivalent CO2 conform EN16796	kg/h	2,1		2,2		2,4
	6.7	Randament de manipulare	t/h	112		124		138
	6.8.1	Consumul de energie la randament maxim de manipulare	kWh/h	4,9		5,4		5,5
Alte	8.1	Tipul unității de deplasare		Impuls/ AC				
	10.1	Presiune de lucru pentru atașamente	bar	230				
	10.2	Debit de ulei hidraulic pentru atașamente	l/min	27				
	10.7	nivelul zgomot conform EN12053, perceput de urechea operatorului	dB (A)	67				
	10.8	Cuplare remorcă, model / tip DIN		DIN 15170 H				

- Această fișă tehnică oferă doar valorile tehnice ale configurației standard, în conformitate cu directiva VDI 2198. Alte anvelope, tipuri de catarg sau echipamente suplimentare etc. pot avea ca rezultat valori diferite.

- 6.6.1: 60 cicluri de lucru/h

**Jungheinrich România S.R.L**

Ploiești West Park (PWP)

Strada Bruxelles nr. 17, 107025 Ariceștii Rahtivani

Județul Prahova,

România

[office@jungheinrich.ro](mailto:office@jungheinrich.ro)  
[www.jungheinrich.ro](http://www.jungheinrich.ro)

Fabricile de producție germane din  
Norderstedt, Moosburg și Landsberg  
sunt certificate, la fel ca și centrul nostru  
de piese de schimb originale din  
Kaltenkirchen.

ISO 9001  
ISO 14001



 **JUNGHEINRICH**