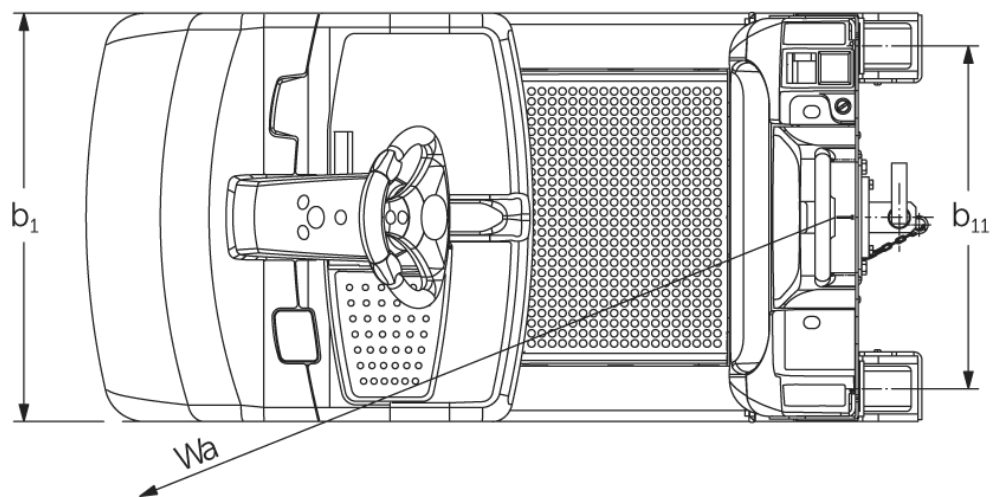
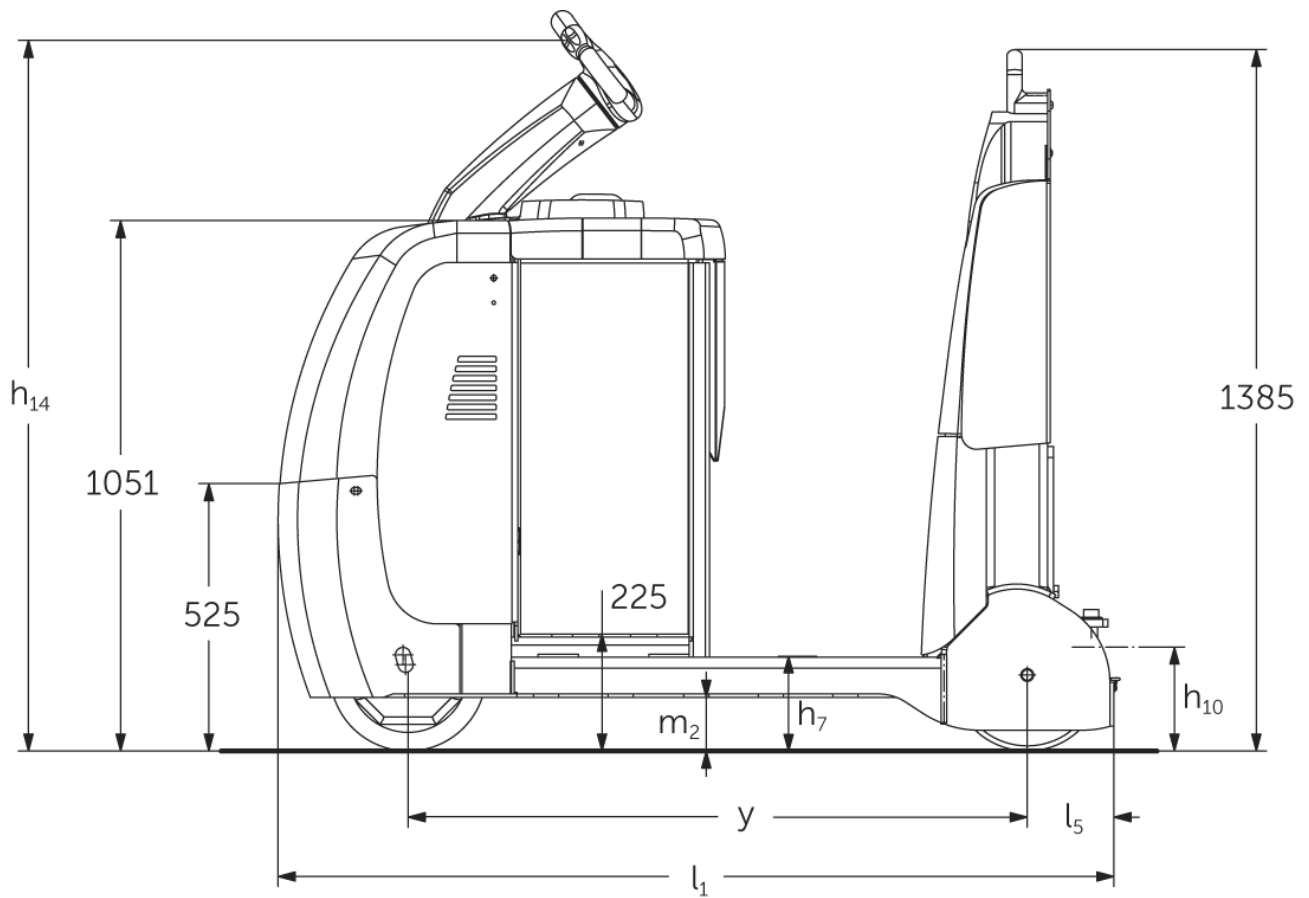




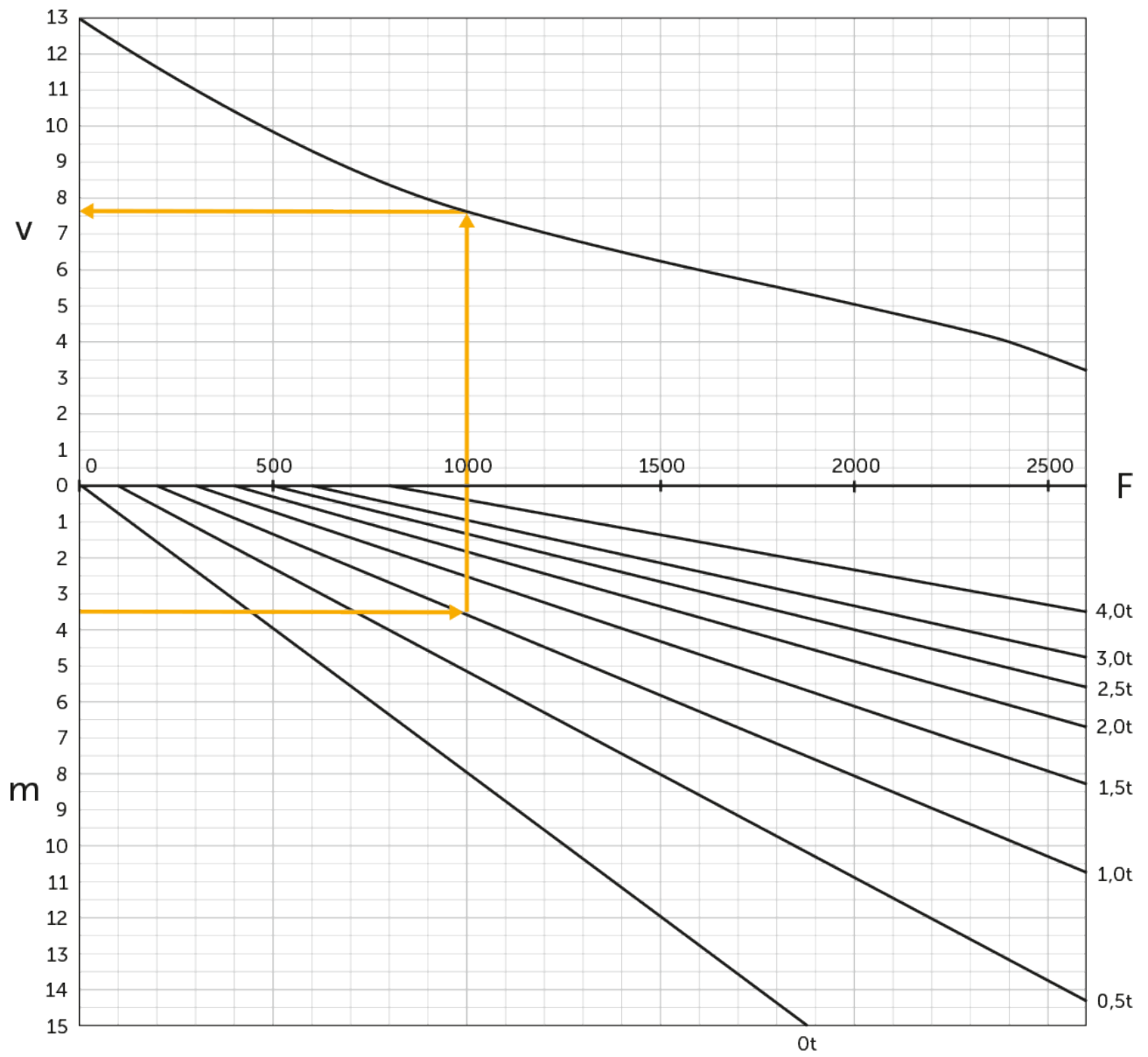
## **Echipament tractare** **EZS C40**

Capacitate tractare: 4000 kg

# EZS C40



# EZS C40



# Tabel VDI

Stând pe: 04/2024

Marca	1.1	Producător (nume abreviat)		Jungheinrich
	1.2	Domeniul de activitate al producătorului		<b>EZS C40</b>
	1.3	Deplasare		Electric
	1.4	Operare		Operare pe platformă
	1.5.3	Capacitate tractare	Q kg	4000
	1.7	Forța de tracțiune nominală	N	800
	1.9	Ampatament	y mm	1229
Greutăți	2.1.1	Greutate totală (inclusiv baterie)	kg	1185
	2.3	Sarcina de încărcare pe axa față / spate fără încărcătură	kg	660 / 525
Roți / Suspension	3.1	Anvelope		Super-elastice (SE)
	3.2	Dimensiune anvelope, față		Ø 310 x 105
	3.3	Dimensiune anvelope, spate		Ø 301 x 85
	3.5	Roți, număr față / spate (x = condus)		1x / 2
	3.7	Ecartament, spate	b11 mm	680
Dimensiuni de bază	4.8	Înălțimea scaunului / înălțime în picioare	h7 mm	182
	4.9	Înălțimea minimă/maximă a manșei de comandă în poziția de deplasare	h14 mm	1410
	4.12	Înălțime cuplă	h10 mm	158
	4.19	Lungime totală	l1 mm	1659
	4.21.1	Lățime totală	b1 mm	810
	4.32	Garda la sol, centrul ampatamentului	m2 mm	100
	4.35	Rază de întoarcere	Wa mm	1487
Date de performanță	5.1	Viteza de deplasare cu sarcină / fără sarcină	km/h	8 / 12,5
	5.1.1	Viteză deplasare în marșarier cu/fără sarcină	km/h	6 / 6
	5.5	Capacitate de remorcare cu sarcină	N	800
	5.6	Capacitate de remorcare maximă, cu sarcină / fără sarcină	N	2600 / 2600
	5.10	Frână de parcare		regenerativ
Cu motor electric / Electronică	6.1	Motor de tracțiune, performanță S2 60 min	kW	2,8
	6.4	Tensiunea bateriei / capacitate nominală	V / Ah	24 / 620
	6.5	Greutatea bateriei	kg	470
	6.6.1	Consumul de energie conform ciclului EN	kWh/h	1,13
	6.6.2	Echivalent CO2 conform EN16796	kg/h	0,6
	Alte	8.1	Tipul unității de deplasare	
10.5		Versiune direcție		Sistem de direcție electric
10.7		nivelul zgomot conform EN12053, perceput de urechea operatorului	dB (A)	66

- Această fișă tehnică oferă doar valorile tehnice ale configurației standard, în conformitate cu directiva VDI 2198. Alte anvelope, tipuri de catarg sau echipamente suplimentare etc. pot avea ca rezultat valori diferite.

- Nr. VDI 4.9: Înălțimea este valabilă pentru jetPILOT
- Nr. VDI 4.12: Valoarea pentru înălțime cuplaj este valabilă pentru un cuplaj simplu prin inserție. Pot fi obținute alte înălțimi de cuplare
- Nr. VDI 4.19: Deoarece sunt disponibile diverse sisteme de cuplare, indicația pentru lungimea totală este valabilă inclusiv printr-un cuplaj simplu prin inserție
- Nr. VDI 5.1: Vezi diagrama capacității de tractare a sarcinii
- Nr. VDI 5.5: La această valoare este vorba despre forța de tracțiune nominală
- Nr. VDI 5.6: Vezi diagrama capacității de tractare a sarcinii

**Jungheinrich România S.R.L**  
Ploiești West Park (PWP)  
Strada Bruxelles nr. 17, 107025 Ariceștii Rahtivani  
Județul Prahova,  
România

office@jungheinrich.ro  
www.jungheinrich.ro

Fabricile de producție germane din  
Norderstedt, Moosburg și Landsberg  
sunt certificate, la fel ca și centrul nostru  
de piese de schimb originale din  
Kaltenkirchen.

ISO 9001  
ISO 14001



 **JUNGHEINRICH**