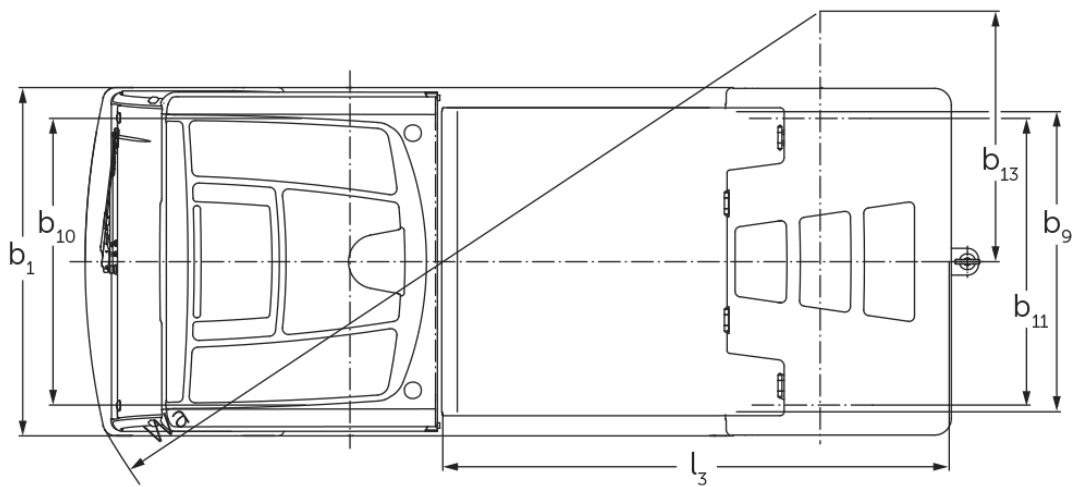




Echipament tractare **EZS 7280**

Capacitate tractare: 28000 kg

EZS 7280



Tabel VDI

Stând pe: 04/2024

| Marca | 1.1 | Producător (nume abreviat) | Jungheinrich | | | |
|---------------------------------|--------------------|--|---|----------------------|-------------|------|
| | | | EZS 7280 | EZS 7280 XL | | |
| Marca | 1.2 | Domeniul de activitate al producătorului | Electric | | | |
| | 1.3 | Deplasare | Scaun | | | |
| | 1.4 | Operare | 28000 | | | |
| | 1.5.3 | Capacitate tractare | Q | kg | | |
| | 1.7 | Forța de tracțiune nominală | | N | | |
| | 1.9 | Ampatament | y | mm | 1465 | 1755 |
| | Greutăți | 2.1.1 | Greutate totală (inclusiv baterie) | kg | 4088 | 4796 |
| 2.3 | | Sarcina de încărcare pe axa față / spate fără încărcătură | kg | 2100 / 1988 | 2446 / 2350 | |
| Roți / Suspensie | 3.1 | Anvelope | Aer | | | |
| | 3.2 | Dimensiune anvelope, față | 6.00 R9 | | | |
| | 3.3 | Dimensiune anvelope, spate | 7.00 R12 | | | |
| | 3.5 | Roți, număr față / spate (x = condus) | 2 / 2 x | | | |
| | 3.6 | Ecartament, față | b10 | mm | | |
| | 3.7 | Ecartament, spate | b11 | mm | | |
| | Dimensiuni de bază | 4.7 | Înălțimea cabinei de protecție | h6 | mm | |
| 4.8 | | Înălțimea scaunului / înălțime în picioare | h7 | mm | | |
| 4.12 | | Înălțime cuplă | h10 | mm | | |
| 4.12.1 | | 2. Înălțimea de cuplare | | mm | | |
| 4.12.2 | | 3. Înălțime de cuplare | | mm | | |
| 4.13 | | Înălțimea de încărcare fără sarcină | | mm | | |
| 4.16 | | Lungimea zonei de încărcare | l3 | mm | 1536 | 1826 |
| 4.17 | | Distanță de la axul rotii la vârful furcii | | mm | | |
| 4.18 | | Lățimea zonei de încărcare | b9 | mm | | |
| 4.19 | | Lungime totală | l1 | mm | 3045 | 3335 |
| 4.21.1 | | Lățime totală | b1 | mm | | |
| 4.32 | | Garda la sol, centrul ampatamentului | m2 | mm | | |
| 4.35 | | Rază de întoarcere | Wa | mm | 2847 | 3178 |
| 4.36 | | Cea mai mică distanță față de punctul de rotație | b13 | mm | 935 | 1095 |
| Date de performanță | | 5.1 | Viteza de deplasare cu sarcină / fără sarcină | km/h | 12 / 25 | |
| | 5.1.1 | Viteză deplasare în marșarier cu/fără sarcină | km/h | 10 / 10 | | |
| | 5.5 | Capacitate de remorcare cu sarcină | N | 5600 | | |
| | 5.6 | Capacitate de remorcare maximă, cu sarcină / fără sarcină | N | 19000 / 19000 | | |
| | 5.10 | Frână de parcare | | hidraulic / electric | | |
| Cu motor electric / Electronică | 6.1 | Motor de tracțiune, performanță S2 60 min | kW | 20 | | |
| | 6.4 | Tensiunea bateriei / capacitate nominală | V / Ah | 80 / 620 | 80 / 930 | |
| | 6.5 | Greutatea bateriei | kg | 1560 | 2180 | |
| | 6.6 | Consumul de energie conform ciclului VDI | kWh/h | 0 | | |
| Alte | 8.1 | Tipul unității de deplasare | Tehnologie trifazată AC | | | |
| | 10.7 | nivelul zgomot conform EN12053, perceput de urechea operatorului | dB (A) | 60 | | |

- Această fișă tehnică oferă doar valorile tehnice ale configurației standard, în conformitate cu directiva VDI 2198. Alte anvelope, tipuri de catarg sau echipamente suplimentare etc. pot avea ca rezultat valori diferite.

- Nr. VDI 4.12: Valoarea pentru înălțimea cuplajului este valabilă pentru un cuplaj triplu

- Nr. VDI 4.19: Valoarea pentru lungimea totală include un cuplaj triplu
- Nr. VDI 5.1: La o capacitate de tractare de 25 t, viteza de deplasare este de 13 km/h
- Nr. VDI 10.7: Valoarea este valabilă cu sistemul de răcire/incălzire dezactivat

Jungheinrich România S.R.L

Ploiești West Park (PWP)

Strada Bruxelles nr. 17, 107025 Ariceștii Rahtivani

Județul Prahova,

România

office@jungheinrich.ro
www.jungheinrich.ro

Fabricile de producție germane din
Norderstedt, Moosburg și Landsberg
sunt certificate, la fel ca și centrul nostru
de piese de schimb originale din
Kaltenkirchen.

ISO 9001
ISO 14001



 **JUNGHEINRICH**