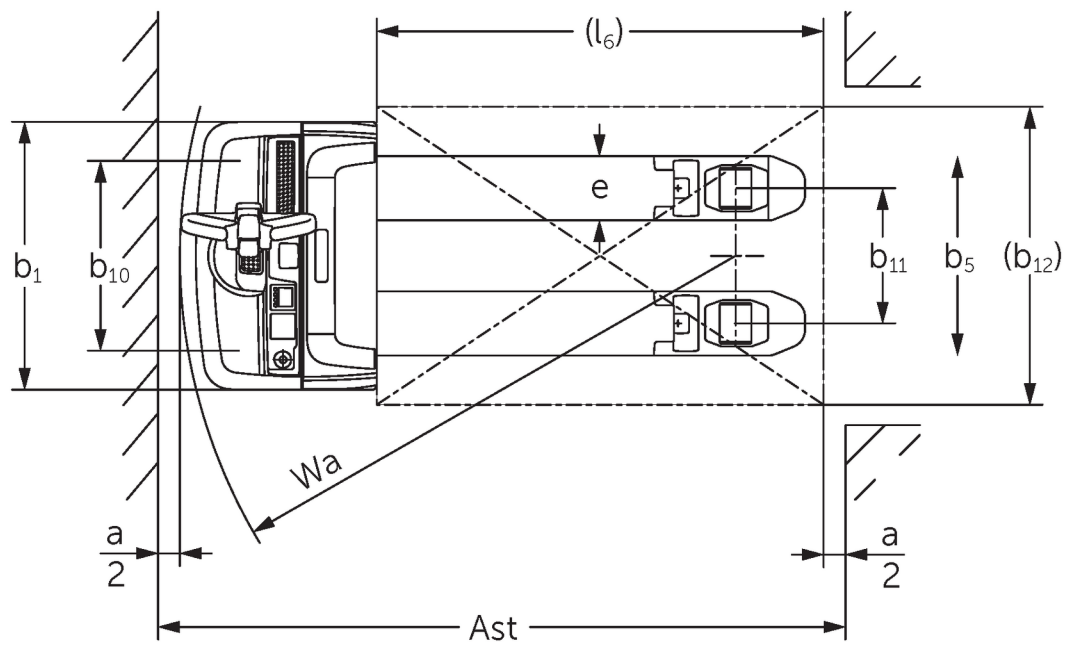
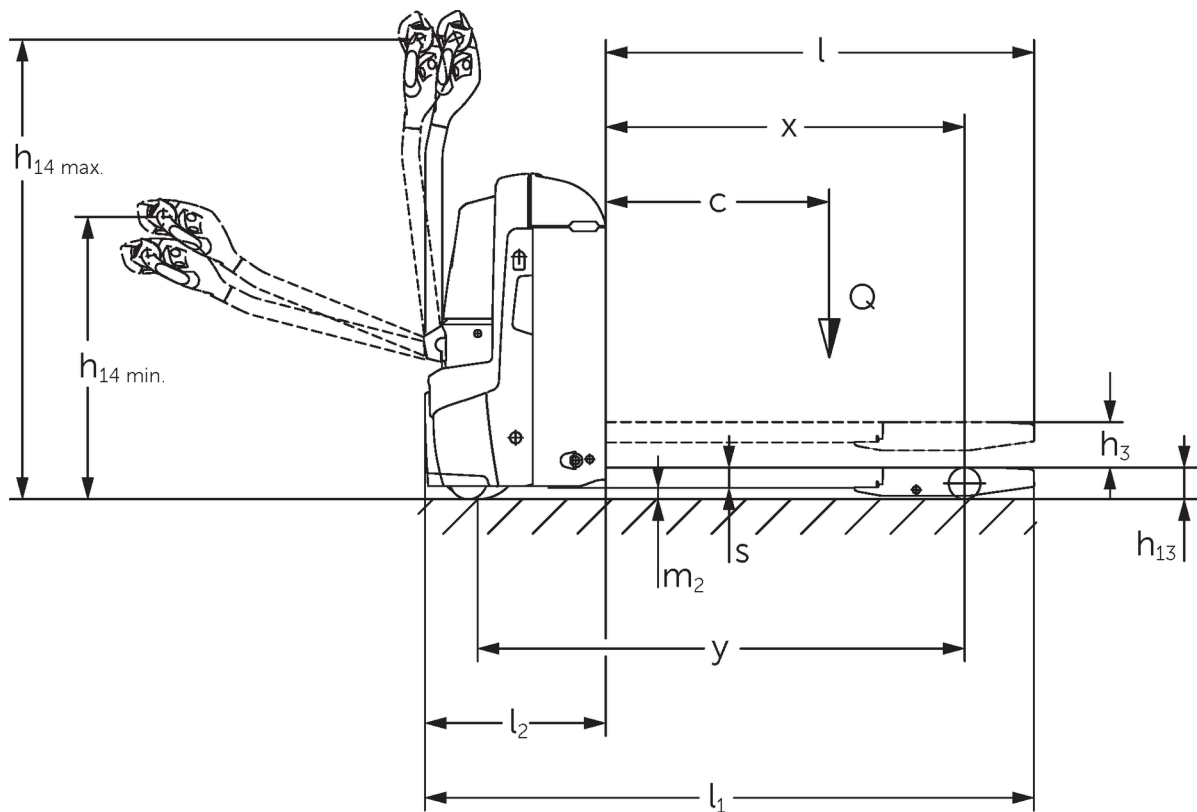




## **Transpalet electric pietonal** **EJE 114-120**

Înălțime de ridicare: 122 mm / Capacitate de încărcare: 1400-2000 kg

# EJE 114-120



# Tabel VDI

Stând pe: 04/2024

Marca	1.1	Producător (nume abreviat)		Jungheinrich			
	1.2	Domeniul de activitate al producătorului		<b>EJE 114</b>	<b>EJE 116</b>	<b>EJE 118</b>	<b>EJE 120</b>
	1.3	Deplasare		Electric			
	1.4	Operare		Pietonal			
	1.5	Capacitate de încărcare / sarcină	Q kg	1400	1600	1800	2000
	1.6	Distanța față de centrul de greutate al sarcinii	c mm	600			
	1.8	Distanța de încărcare, între centrul axei motoare și furcă	x mm	908			
	1.9	Ampatament	y mm	1252			
	Greutăți	2.1.1	Greutate totală (inclusiv baterie)	kg	405	420	
2.2		Sarcina de încărcare pe axa față / spate cu încărcătură	kg	655 / 1150	695 / 1325	760 / 1460	785 / 1635
2.3		Sarcina de încărcare pe axa față / spate fără încărcătură	kg	322 / 83	331 / 89		
Roți / Suspension	3.1	Anvelope		Poliuretă (PU)		-	
	3.2	Dimensiune anvelope, față		Ø 230 x 70			
	3.3	Dimensiune anvelope, spate		Ø 85 x 95 / 82 x 70 / 82 x 35		Ø 85 x 110 / 85 x 85 / 85 x 44	
	3.4	Roți suplimentare		Ø 100 x 40			
	3.5	Roți, număr față / spate (x = condus)		1x +2/2 oder 4			
	3.6	Ecartament, față	b10 mm	500	510		
	3.7	Ecartament, spate	b11 mm	363			
Dimensiuni de bază	4.4	Înălțime de ridicare a furcilor (h3)	h3 mm	122			
	4.9	Înălțimea minimă/maximă a manșei de comandă în poziția de deplasare	h14 mm	750 / 1237			
	4.15	Înălțimea coborâtă	h13 mm	85			
	4.19	Lungime totală	l1 mm	1636			
	4.20	Lungimea până la baza furcilor	l2 mm	486			
	4.21.1	Lățime totală	b1 mm	720			
	4.22	Dimensiuni furci	s/ e/l mm	55 x 150 x 1150	55 x 172 x 1150		
	4.25	Distanța peste furci	b5 mm	513	535		
	4.32	Garda la sol, centrul ampatamentului	m2 mm	30			
	4.34.1	Lățime culoar de lucru (palet 1000x1200 manipulat transversal)	Ast mm	2240			
	4.34.2	Lățime culoar de lucru (palet 800x1200 manipulat longitudinal)	Ast mm	2128			
4.35	Rază de întoarcere	Wa mm	1433				
Date de performanță	5.1	Viteza de deplasare cu sarcină / fără sarcină	km/h	5 / 5	6 / 6		
	5.2	Viteza de ridicare cu sarcină / fără sarcină	m/s	0,03 / 0,03	0,04 / 0,04		
	5.3	Viteza de coborâre cu sarcină / fără sarcină	m/s	0,05 / 0,04			
	5.8	Gradabilitate maximă cu sarcină / fără sarcină	%	8 / 20	10 / 20	9 / 20	8 / 20
	5.10	Frână de parcare		regenerativ			
Cu motor electric / Electronică	6.1	Motor de tracțiune, performanță S2 60 min	kW	0,9	1,1		
	6.2	Motor de ridicare, performanță la S3	kW	1,2			
	6.3	Baterie conform DIN 43531/35/36		B			
	6.4	Tensiunea bateriei / capacitate nominală	V / Ah	24 / 150			
	6.5	Greutatea bateriei	kg	151			
	6.6	Consumul de energie conform ciclului VDI	kWh/h	0			
	6.6.1	Consumul de energie conform ciclului EN	kWh/h	0,32	0,31	0,3	0,34
6.6.2	Echivalent CO2 conform EN16796	kg/h	0,2				
6.7	Randament de manipulare	t/h	67	93	104	117	

	6.8.1	Consumul de energie la randament maxim de manipulare	kWh/h	0,49	0,66	0,62	0,7
Alte	8.1	Tipul unității de deplasare		AC			
	10.7	nivelul zgomot conform EN12053, perceput de urechea operatorului	dB (A)	61			
- Această fișă tehnică oferă doar valorile tehnice ale configurației standard, în conformitate cu directiva VDI 2198. Alte anvelope, tipuri de catarg sau echipamente suplimentare etc. pot avea ca rezultat valori diferite.							

- Nr. VDI 4.33: Secțiune de susținere a sarcinii coborâtă: + 50 mm
- Nr. VDI 1.8: 1.9: 4.35: Secțiune de susținere a sarcinii coborâtă: + 56 mm
- Nr. VDI 4.33.4: Secțiune de susținere a sarcinii coborâtă: + 68 mm
- Nr. VDI 1.9: 4.19: 4.19.1: 4.20: 4.33: 4.33.4: 4.35: cu extragerea bateriei în lateral: M = S + 69 mm; L/M SBE = S + 141 mm; L SBE = S + 194 mm

**Jungheinrich România S.R.L**

Ploiești West Park (PWP)

Strada Bruxelles nr. 17, 107025 Ariceștii Rahtivani

Județul Prahova,

România

office@jungheinrich.ro  
www.jungheinrich.ro

Fabricile de producție germane din  
Norderstedt, Moosburg și Landsberg  
sunt certificate, la fel ca și centrul nostru  
de piese de schimb originale din  
Kaltenkirchen.

ISO 9001  
ISO 14001



 **JUNGHEINRICH**