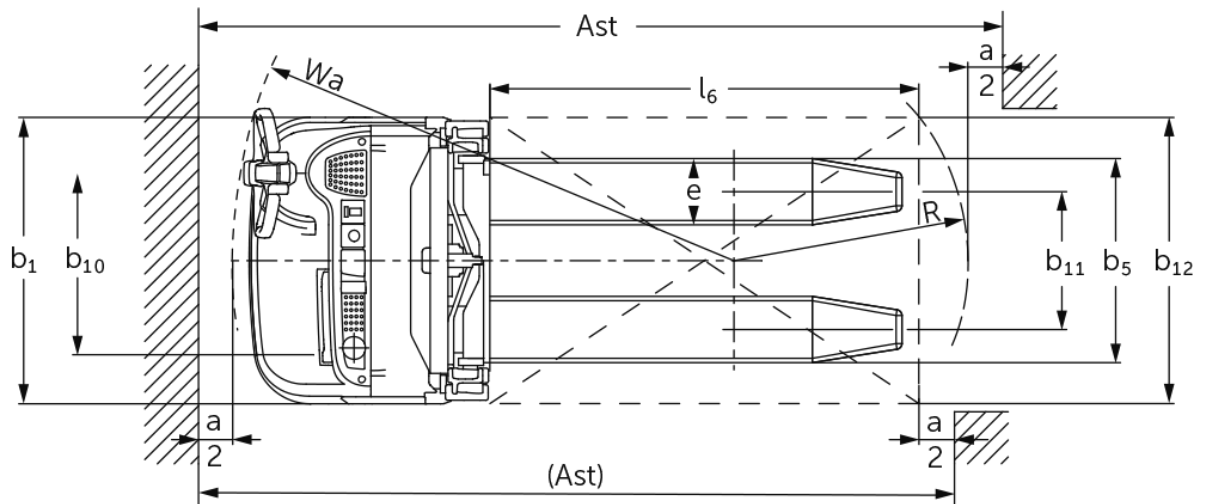
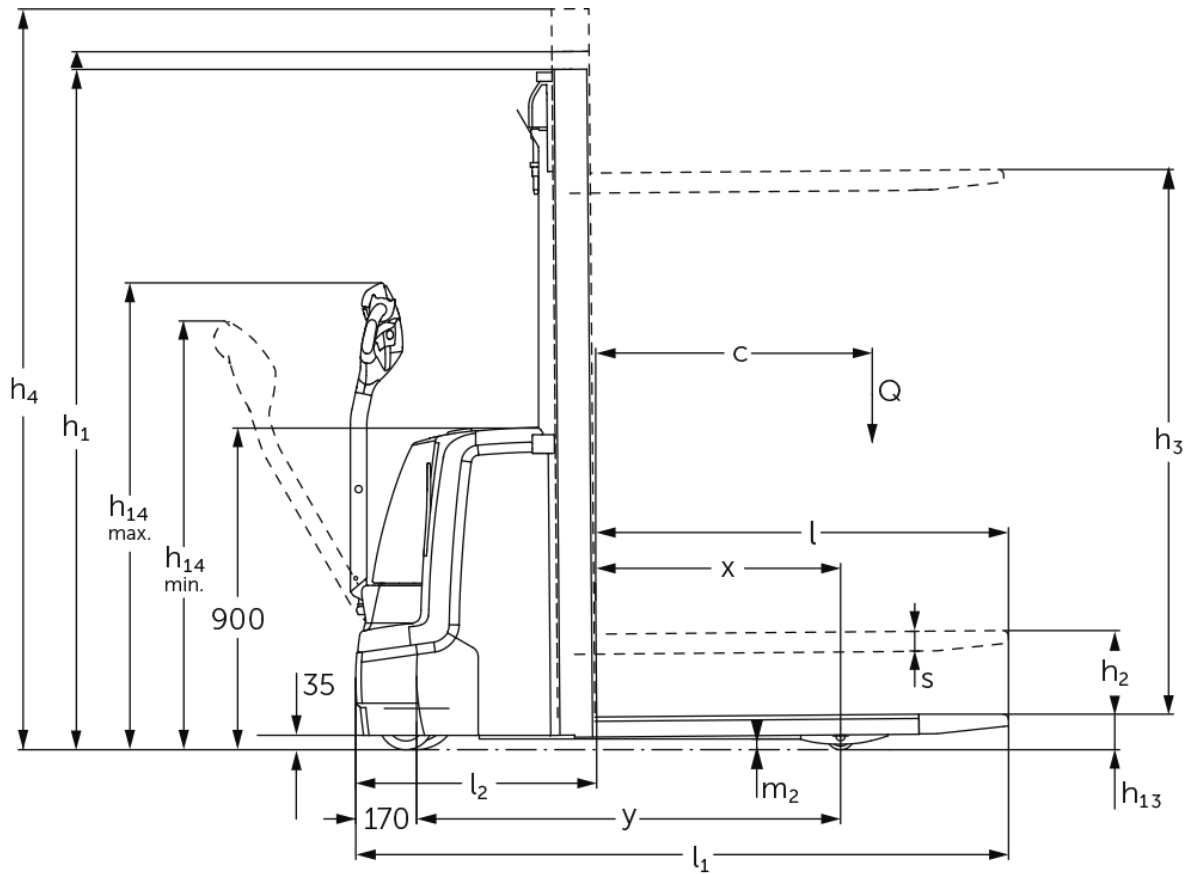




## **Transpalet electric pietonal cu catarg** **EJC 110 / 112**

Înălțime de ridicare: 2500-4700 mm / Capacitate de încărcare: 1000-1200 kg

# EJC 110 / 112



# EJC 110 / 112

<b>EJC 110</b>	<b>Înălțime de ridicare a furcilor (h3)</b>	<b>Înălțime catarg retras (h1)</b>	<b>Ridicare liberă (h2)</b>	<b>Înălțime catarg extins (h4)</b>
Catarg dublu ZT	2500 mm	1750 mm	100 mm	2975 mm
	2700 mm	1850 mm	100 mm	3175 mm
	2900 mm	1950 mm	100 mm	3375 mm
	3200 mm	2100 mm	100 mm	3675 mm
	3600 mm	2300 mm	100 mm	4075 mm
<b>EJC 110, EJC 112</b>	<b>Înălțime de ridicare a furcilor (h3)</b>	<b>Înălțime catarg retras (h1)</b>	<b>Ridicare liberă (h2)</b>	<b>Înălțime catarg extins (h4)</b>
Catarg dublu ZT	2500 mm	1750 mm	100 mm	2975 mm
	2700 mm	1850 mm	100 mm	3175 mm
	2900 mm	1950 mm	100 mm	3375 mm
	3200 mm	2100 mm	100 mm	3675 mm
	3600 mm	2300 mm	100 mm	4075 mm
Catarg dublu ZZ	2500 mm	1700 mm	1225 mm	2975 mm
	2900 mm	1900 mm	1425 mm	3375 mm
	3200 mm	2050 mm	1575 mm	3675 mm
	3600 mm	2250 mm	1775 mm	4075 mm
Catarg triplex DZ	4090 mm	1845 mm	1338 mm	4597 mm
	4300 mm	1915 mm	1408 mm	4807 mm
<b>EJC 112</b>	<b>Înălțime de ridicare a furcilor (h3)</b>	<b>Înălțime catarg retras (h1)</b>	<b>Ridicare liberă (h2)</b>	<b>Înălțime catarg extins (h4)</b>
Catarg dublu ZT	4100 mm	2550 mm	100 mm	4575 mm
	4300 mm	2650 mm	100 mm	4775 mm
Catarg dublu ZZ	4100 mm	2500 mm	2025 mm	4575 mm
	4300 mm	2600 mm	2125 mm	4775 mm
Catarg triplex DZ	4700 mm	2050 mm	1543 mm	5207 mm

# Tabel VDI

Stând pe: 04/2024

Marca	1.1	Producător (nume abreviat)		Jungheinrich	
	1.2	Domeniul de activitate al producătorului		EJC 110	EJC 112
	1.3	Deplasare		Electric	
	1.4	Operare		Pietonal	
	1.5	Capacitate de încărcare / sarcină	Q kg	1000	1200
	1.6	Distanța față de centrul de greutate al sarcinii	c mm	600	
	1.8	Distanța de încărcare, între centrul axei motoare și furcă	x mm	681	688
	1.9	Ampatament	y mm	1184	1191
Greutăți	2.1.1	Greutate totală (inclusiv baterie)	kg	750	830
	2.2	Sarcina de încărcare pe axa față / spate cu încărcătură	kg	570 / 1180	650 / 1380
	2.3	Sarcina de încărcare pe axa față / spate fără încărcătură	kg	510 / 240	580 / 250
Roți / Suspension	3.1	Anvelope		Poliuretan (PU)	
	3.2	Dimensiune anvelope, față		Ø 230 x 70	
	3.3	Dimensiune anvelope, spate		Ø 77 x 75	Ø 85 x 110
	3.4	Roți suplimentare		Ø 150 x 54	Ø 140 x 54
	3.5	Roți, număr față / spate (x = condus)		1x +1/2	
	3.6	Ecartament, față	b10 mm	507	
	3.7	Ecartament, spate	b11 mm	415	400
Dimensiuni de bază	4.2	Înălțime catarg retras (h1)	h1 mm	1950	
	4.3	Ridicare liberă (h2)	h2 mm	100	
	4.4	Înălțime de ridicare a furcilor (h3)	h3 mm	2900	
	4.5	Înălțime catarg extins (h4)	h4 mm	3375	
	4.9	Înălțimea minimă/maximă a manșei de comandă în poziția de deplasare	h14 mm	850 / 1305	
	4.15	Înălțimea coborâtă	h13 mm	90	
	4.19	Lungime totală	l1 mm	1822	
	4.20	Lungimea până la baza furcilor	l2 mm	672	
	4.21.1	Lățime totală	b1 mm	800	
	4.22	Dimensiuni furci	s/e/ l mm	56 x 185 x 1150	
	4.25	Distanța peste furci	b5 mm	570	
	4.32	Garda la sol, centrul ampatamentului	m2 mm	30	
	4.34.1	Lățime culoar de lucru (palet 1000x1200 manipulat transversal)	Ast mm	2071	
	4.34.2	Lățime culoar de lucru (palet 800x1200 manipulat longitudinal)	Ast mm	2121	
	4.35	Rază de întoarcere	Wa mm	1402	1409
Date de performanță	5.1	Viteza de deplasare cu sarcină / fără sarcină	km/h	6 / 6	
	5.2	Viteza de ridicare cu sarcină / fără sarcină	m/s	0,12 / 0,22	0,13 / 0,22
	5.3	Viteza de coborâre cu sarcină / fără sarcină	m/s	0,33 / 0,33	0,43 / 0,37
	5.8	Gradabilitate maximă cu sarcină / fără sarcină	%	8 / 16	
	5.10	Frână de parcare		regenerativ	
Cu motor electric / Electronică	6.1	Motor de tracțiune, performanță S2 60 min	kW	1	
	6.2	Motor de ridicare, performanță la S3	kW	1,7	2
	6.3	Baterie conform DIN 43531/35/36		Standard britanic	
	6.4	Tensiunea bateriei / capacitate nominală	V / Ah	24 / 200	
	6.5	Greutatea bateriei	kg	185	
	6.6	Consumul de energie conform ciclului VDI	kWh/h	0	
	6.6.1	Consumul de energie conform ciclului EN	kWh/h	0,61	0,66
	6.6.2	Echivalent CO2 conform EN16796	kg/h	0,3	0,4

Alte	8.1	Tipul unității de deplasare		AC
	10.7	nivelul zgomot conform EN12053, perceput de urechea operatorului	dB (A)	62
<p>- Această fișă tehnică oferă doar valorile tehnice ale configurației standard, în conformitate cu directiva VDI 2198. Alte anvelope, tipuri de catarg sau echipamente suplimentare etc. pot avea ca rezultat valori diferite.</p>				

Valorile din tabel sunt valabile pentru compartimentul bateriei tip S-VBE (1-3), catarg tip ZT2900, baterie 200 Ah.

- Nr. VDI 1.8: Cu catarg tip DZ: x - 42 mm

- Nr. VDI 1.9: Cu compartiment baterie tip M Li-Ion: y + 72 mm.

Nr. VDI 4.19: Cu compartiment baterie tip M Li-Ion: l1 + 72 mm. Cu catarg tip DZ: l1 + 42 mm.

Nr. VDI 4.20: Cu compartiment baterie tip M Li-Ion: l2 + 72 mm. Cu catarg tip DZ: l2 + 42 mm.

- Nr. VDI 4.34.1: Cu compartiment baterie tip M Li-Ion: l2 + 72 mm. Pe diagonală conform VDI: + 212 mm. Cu catarg tip DZ: Lățime culoar de lucru + 42 mm.

- Nr. VDI 4.34.2: Cu compartiment baterie tip M Li-Ion: l2 + 72 mm. Pe diagonală conform VDI: + 137 mm. Cu catarg tip DZ: Lățime culoar de lucru + 42 mm.

Nr. VDI 4.35: Cu compartiment baterie tip M Li-Ion: l2 + 72 mm.

- Nr. VDI 6.2: La EJC 110: S3 10%. La EJC 112: S3 12%.

**Jungheinrich România S.R.L**

Ploiești West Park (PWP)

Strada Bruxelles nr. 17, 107025 Ariceștii Rahtivani

Județul Prahova,

România

office@jungheinrich.ro  
www.jungheinrich.ro

Fabricile de producție germane din  
Norderstedt, Moosburg și Landsberg  
sunt certificate, la fel ca și centrul nostru  
de piese de schimb originale din  
Kaltenkirchen.

ISO 9001  
ISO 14001



 **JUNGHEINRICH**