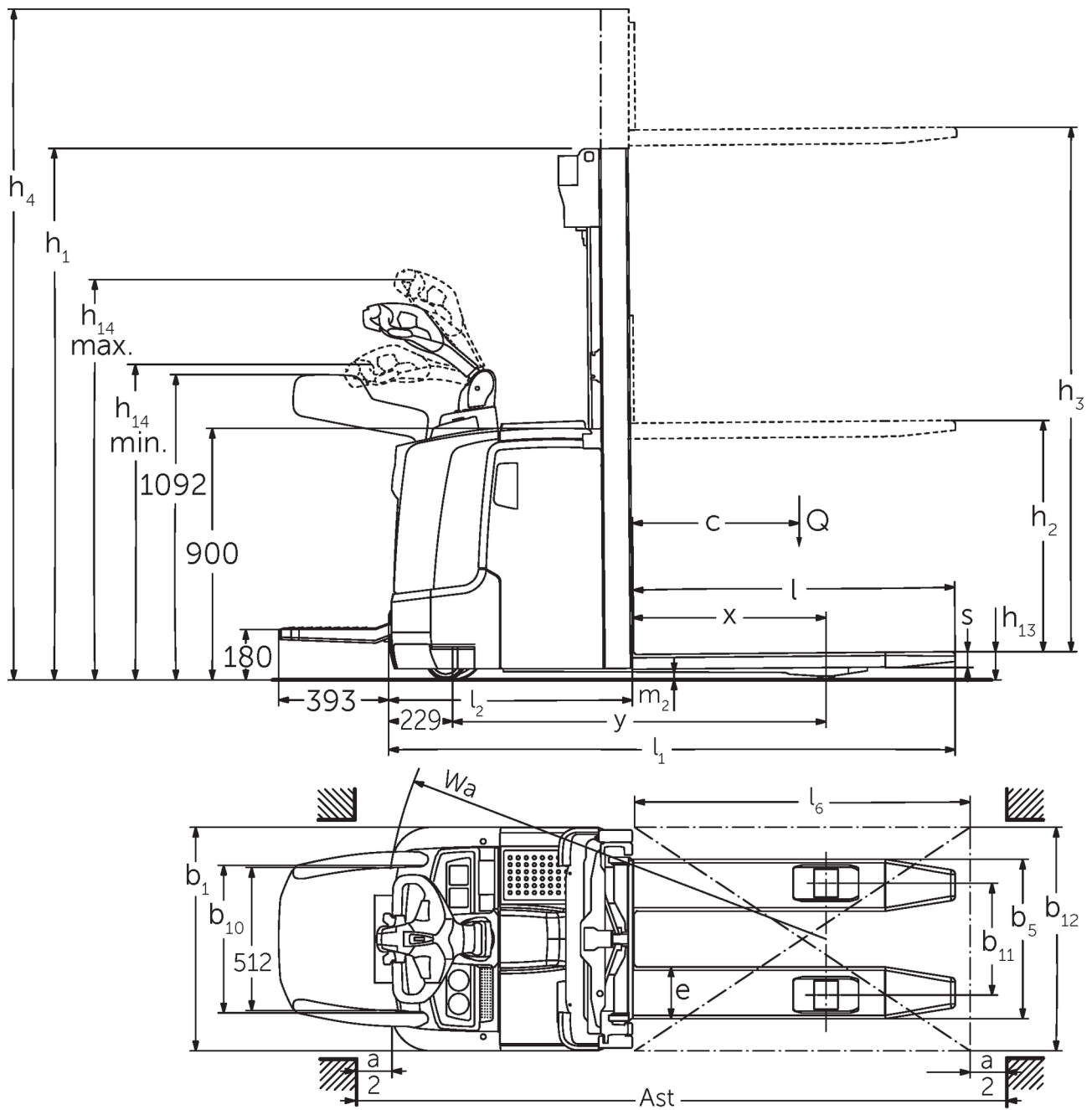




## **Transpalet electric pietonal cu catarg** **ERC 212-220**

Înălțime de ridicare: 2400-6000 mm / Capacitate de încărcare: 1200-2000 kg

# ERC 212-220



# ERC 212-220

ERC 212	Înălțime de ridicare a furcilor (h3)	Înălțime catarg retras (h1)	Ridicare liberă (h2)	Înălțime catarg extins (h4)
Catarg dublu ZT	2500 mm	1750 mm	100 mm	2975 mm
	2700 mm	1850 mm	100 mm	3175 mm
	2900 mm	1950 mm	100 mm	3375 mm
	3200 mm	2100 mm	100 mm	3675 mm
	3600 mm	2300 mm	100 mm	4075 mm
	4100 mm	2550 mm	100 mm	4575 mm
	4300 mm	2650 mm	100 mm	4775 mm
Catarg dublu ZZ	2500 mm	1700 mm	1225 mm	2975 mm
	2900 mm	1900 mm	1425 mm	3375 mm
	3200 mm	2050 mm	1575 mm	3675 mm
	3600 mm	2250 mm	1775 mm	4075 mm
	4100 mm	2500 mm	2025 mm	4575 mm
Catarg triplex DZ	4090 mm	1845 mm	1338 mm	4597 mm
	4300 mm	1915 mm	1408 mm	4807 mm
	4700 mm	2050 mm	1543 mm	5207 mm
ERC 214	Înălțime de ridicare a furcilor (h3)	Înălțime catarg retras (h1)	Ridicare liberă (h2)	Înălțime catarg extins (h4)
Catarg dublu ZT	2500 mm	1750 mm	100 mm	2975 mm
	2700 mm	1850 mm	100 mm	3175 mm
	2900 mm	1950 mm	100 mm	3375 mm
	3200 mm	2100 mm	100 mm	3675 mm
	3600 mm	2300 mm	100 mm	4075 mm
	4100 mm	2550 mm	100 mm	4575 mm
	4300 mm	2650 mm	100 mm	4775 mm
	4500 mm	2750 mm	100 mm	4975 mm
Catarg dublu ZZ	2500 mm	1700 mm	1225 mm	2975 mm
	2900 mm	1900 mm	1425 mm	3375 mm
	3200 mm	2050 mm	1575 mm	3675 mm
	3600 mm	2250 mm	1775 mm	4075 mm
	4100 mm	2500 mm	2025 mm	4575 mm
Catarg triplex DZ	4090 mm	1830 mm	1341 mm	4579 mm
	4300 mm	1900 mm	1411 mm	4789 mm
	4690 mm	2030 mm	1541 mm	5179 mm
	5350 mm	2250 mm	1761 mm	5839 mm
ERC 214, ERC 216	Înălțime de ridicare a furcilor (h3)	Înălțime catarg retras (h1)	Ridicare liberă (h2)	Înălțime catarg extins (h4)
Catarg triplex DZ	6000 mm	2500 mm	1968 mm	6532 mm
ERC 216	Înălțime de ridicare a furcilor (h3)	Înălțime catarg retras (h1)	Ridicare liberă (h2)	Înălțime catarg extins (h4)
Catarg dublu ZT	2400 mm	1750 mm	100 mm	2925 mm
	2600 mm	1850 mm	100 mm	3125 mm
	2800 mm	1950 mm	100 mm	3325 mm
	3100 mm	2100 mm	100 mm	3625 mm
	3500 mm	2300 mm	100 mm	4025 mm
	3800 mm	2450 mm	100 mm	4325 mm
	4000 mm	2550 mm	100 mm	4525 mm

	4200 mm	2650 mm	100 mm	4725 mm
	4400 mm	2750 mm	100 mm	4925 mm
<b>Catarg dublu ZZ</b>	<b>2400 mm</b>	<b>1700 mm</b>	<b>1175 mm</b>	<b>2925 mm</b>
	2800 mm	1900 mm	1375 mm	3325 mm
	3100 mm	2050 mm	1525 mm	3625 mm
	3500 mm	2250 mm	1725 mm	4025 mm
	4000 mm	2500 mm	1975 mm	4525 mm
	4200 mm	2600 mm	2075 mm	4725 mm
<b>Catarg triplex DZ</b>	<b>3990 mm</b>	<b>1830 mm</b>	<b>1298 mm</b>	<b>4522 mm</b>
	4200 mm	1900 mm	1368 mm	4732 mm
	4590 mm	2030 mm	1498 mm	5122 mm
	5250 mm	2250 mm	1718 mm	5782 mm
<b>ERC 220</b>	<b>Înălțime de ridicare a furcilor (h3)</b>	<b>Înălțime catarg retras (h1)</b>	<b>Ridicare liberă (h2)</b>	<b>Înălțime catarg extins (h4)</b>
<b>Catarg dublu ZT</b>	<b>2540 mm</b>	<b>1950 mm</b>	<b>100 mm</b>	<b>3195 mm</b>
	2840 mm	2100 mm	100 mm	3495 mm
	3540 mm	2450 mm	100 mm	4195 mm
<b>Catarg dublu ZZ</b>	<b>2540 mm</b>	<b>1900 mm</b>	<b>1245 mm</b>	<b>3195 mm</b>
	2840 mm	2050 mm	1395 mm	3495 mm
	3540 mm	2400 mm	1745 mm	4195 mm
<b>Catarg triplex DZ</b>	<b>3750 mm</b>	<b>1900 mm</b>	<b>1218 mm</b>	<b>4432 mm</b>
	4200 mm	2050 mm	1368 mm	4882 mm
	4800 mm	2250 mm	1568 mm	5482 mm

# Tabel VDI

Stând pe: 04/2024

Marca	1.1	Producător (nume abreviat)		Jungheinrich			
	1.2	Domeniul de activitate al producătorului		ERC 212	ERC 214	ERC 216	ERC 220
	1.3	Deplasare		Electric			
	1.4	Operare		Pietonal			
	1.5	Capacitate de încărcare / sarcină	Q kg	1200	1400	1600	2000
	1.6	Distanța față de centrul de greutate al sarcinii	c mm	600			
	1.8	Distanța de încărcare, între centrul axei motoare și furcă	x mm	688	667		
	1.9	Ampatament	y mm	1264			1336
	Greutăți	2.1.1	Greutate totală (inclusiv baterie)	kg	1130	1200	1220
2.2		Sarcina de încărcare pe axa față / spate cu încărcătură	kg	890 / 1440	960 / 1640	980 / 1840	983 / 2332
2.3		Sarcina de încărcare pe axa față / spate fără încărcătură	kg	830 / 300	880 / 320	890 / 330	924 / 392
Roți / Suspensie	3.1	Anvelope		Poliuretă (PU)			
	3.2	Dimensiune anvelope, față		Ø 230 x 77			
	3.3	Dimensiune anvelope, spate		Ø 85 x 110 / 85		Ø 85 x 85	
	3.4	Roți suplimentare		Ø 140 x 54			
	3.5	Roți, număr față / spate (x = condus)		1x +1/2		1x +1/4	
	3.6	Ecartament, față	b10 mm	515			
	3.7	Ecartament, spate	b11 mm	400			
Dimensiuni de bază	4.2	Înălțime catarg retras (h1)	h1 mm	1950		2100	
	4.3	Ridicare liberă (h2)	h2 mm	100			
	4.4	Înălțime de ridicare a furcilor (h3)	h3 mm	2900	2800	2840	
	4.5	Înălțime catarg extins (h4)	h4 mm	3375	3325	3495	
	4.9	Înălțimea minimă/maximă a manșei de comandă în poziția de deplasare	h14 mm	1170 / 1390			
	4.15	Înălțimea coborâtă	h13 mm	90			
	4.19	Lungime totală	l1 mm	1955	1976	2048	
	4.20	Lungimea până la baza furcilor	l2 mm	805	826	898	
	4.21.1	Lățime totală	b1 mm	800			
	4.22	Dimensiuni furci	s/ e/l mm	56 x 185 x 1150			
	4.25	Distanța peste furci	b5 mm	570			
	4.32	Garda la sol, centrul ampatamentului	m2 mm	28		18	
	4.34.1	Lățime culoar de lucru (palet 1000x1200 manipulat transversal)	Ast mm	2170	2191	2263	
	4.34.2	Lățime culoar de lucru (palet 800x1200 manipulat longitudinal)	Ast mm	2220	2241	2313	
4.35	Rază de întoarcere	Wa mm	1508			1580	
Date de performanță	5.1	Viteza de deplasare cu / fără sarcină (Efficiency   drivePLUS)	km/h	6 / 6   9 / 11			6 / 6   8 / 10
	5.2	Viteza de ridicare cu sarcină / fără sarcină	m/s	0,2 / 0,4	0,16 / 0,3	0,15 / 0,3	0,11 / 0,34
	5.3	Viteza de coborâre cu sarcină / fără sarcină	m/s	0,45 / 0,35			0,5 / 0,35
	5.8	Gradabilitate maximă cu / fără sarcină (Efficiency   drivePLUS)	%	10 / 16   10 / 20	9 / 16   10 / 20	8 / 16   10 / 20	5 / 16   6 / 16
	5.10	Frână de parcare		regenerativ			
Cu motor electric / Electronică	6.1	Motor de tracțiune, performanță S2 60 min (Efficiency   drivePLUS)	kW	2,8   3,2			
	6.2	Motor de ridicare, performanță la S3	kW	3			
	6.3	Baterie conform DIN 43531/35/36		DIN 43535 B			
	6.4	Tensiunea bateriei / capacitate nominală	V / Ah	24 / 300			24 / 375
	6.5	Greutatea bateriei	kg	238			273

	6.6	Consumul de energie conform ciclului VDI	kWh/h	-			1,45
	6.6.1	Consumul de energie conform ciclului EN (Efficiency   PLUS)	kWh/h	0,63   0,64	0,81   0,76	0,86   0,83	1,07   -
	6.6.2	Echivalent CO2 conform EN16796 (Efficiency   PLUS)	kg/h	0,3   0,3	0,4   0,4	0,5   0,4	0,6   -
	6.7	Randament de manipulare (Efficiency   PLUS)	t/h	56   57	64   65	71   73	85   -
	6.8.1	Consumul de energie la randament maxim (Efficiency   PLUS)	kWh/h	1,63   1,65	1,65   1,64	1,67   1,65	2,13   -
Alte	8.1	Tipul unității de deplasare		AC			
	10.7	nivelul zgomot conform EN12053, perceput de urechea operatorului	dB (A)	64			
- Această fișă tehnică oferă doar valorile tehnice ale configurației standard, în conformitate cu directiva VDI 2198. Alte anvelope, tipuri de catarg sau echipamente suplimentare etc. pot avea ca rezultat valori diferite.							

Efficiency: Valori pachete standard | PLUS: Valori pachete performanță

Valorile din tabel sunt valabile pentru compartimentul bateriei tip M-VBE (ERC 212/214/216), L- VBE/ SBE (ERC 220); catarg tip ZT2 800/2 840/2 900 mm.

- Nr. VDI 1.8 la ERC 212/214/216: Cu catarg tip DZ: x - 42 mm.
- Nr. VDI 1.8 la ERC 220: Cu compartiment baterie tip L-VBE sau L-SBE și catarg tip DZ: x - 1 mm, M Li-Ion și catarg tip DZ: x - 71 mm.
- Nr. VDI 1.9 la ERC 212/214/216: Cu compartiment baterie tip M Li-Ion: y + 0 mm, L-VBE sau L-SBE: y + 72 mm.
- Nr. VDI 1.9 la ERC 220: Cu compartiment baterie tip L-VBE sau L-SBE și catarg tip DZ: y + 70 mm, M Li-Ion: y - 72 mm.
- Nr. VDI 3.3: În tandem: Ø85 x 75 mm.
- Nr. VDI 4.19 la ERC 212/214/216: Cu catarg tip DZ: l1 + 42 mm; Cu compartiment baterie tip M Li-Ion: l1 + 0 mm, L-VBE sau L-SBE: l1 + 72 mm.
- Nr. VDI 4.19 la ERC 220: Cu catarg tip DZ: l1 + 71 mm. Cu compartiment baterie tip M, Li-Ion: l1 - 72 mm.
- Nr. VDI 4.20 la ERC 212/214/216: Cu catarg tip DZ: l2 + 42 mm; Cu compartiment baterie tip M Li-Ion: l2 + 0 mm, L-VBE sau L-SBE: l2 + 72 mm.
- Nr. VDI 4.20 la ERC 220: Cu catarg tip DZ: l2 + 71 mm. Cu compartiment baterie tip M, Li-Ion: l2 - 72 mm.
- Nr. VDI 4.34.1 la ERC 212/214/216: Pe diagonală conform VDI: Lățime culoar de lucru + 215 mm; cu compartiment baterie tip M Li-Ion: Lățime culoar de lucru + 0 mm, L-VBE sau L-SBE: Lățime culoar de lucru + 72 mm; cu catarg tip DZ: Lățime culoar de lucru + 42 mm.
- Nr. VDI 4.34.1 la ERC 220: Pe diagonală conform VDI: Lățime culoar de lucru + 215 mm; cu catarg tip DZ: Lățime culoar de lucru + 71 mm. Cu compartiment baterie tip M, Li-Ion: Lățime culoar de lucru - 72 mm.
- Nr. VDI 4.34.2 la ERC 212/214/216: Pe diagonală conform VDI: Lățime culoar de lucru + 138 mm; cu compartiment baterie tip M Li-Ion: Lățime culoar de lucru + 0 mm, L-VBE sau L-SBE: Lățime culoar de lucru + 72 mm; cu catarg tip DZ: Lățime culoar de lucru + 42 mm.
- Nr. VDI 4.34.2 la ERC 220: Pe diagonală conform VDI: Lățime culoar de lucru + 138 mm; cu catarg tip DZ: Lățime culoar de lucru + 71 mm. Cu compartiment baterie tip M, Li-Ion: Lățime culoar de lucru - 72 mm.
- Nr. VDI 4.35 la ERC 212/214/216: Cu compartiment baterie tip M, Li-Ion: Wa + 0 mm, L-VBE sau L-SBE: Wa + 72 mm.
- Nr. VDI 4.35 la ERC 220: Cu catarg tip DZ: Wa + 70 mm; Cu compartiment baterie tip M Li-Ion: Wa - 72 mm.
- Nr. VDI 5.1: La pachetul de dotări Efficiency nu există opțiunea de micșorare a postului de lucru al operatorului: 6,0/6,0 km/h; cu opțiune de micșorare a postului de lucru al operatorului: 9,0/9,0 km/h.
- Nr. VDI 5.3: Cu catarg ZZ/DZ: Viteza de coborâre în cursă liberă este situată sub valorile indicate.

**Jungheinrich România S.R.L**

Ploiești West Park (PWP)

Strada Bruxelles nr. 17, 107025 Ariceștii Rahtivani

Județul Prahova,

România

office@jungheinrich.ro  
www.jungheinrich.ro

Fabricile de producție germane din  
Norderstedt, Moosburg și Landsberg  
sunt certificate, la fel ca și centrul nostru  
de piese de schimb originale din  
Kaltenkirchen.

ISO 9001  
ISO 14001



 **JUNGHEINRICH**