

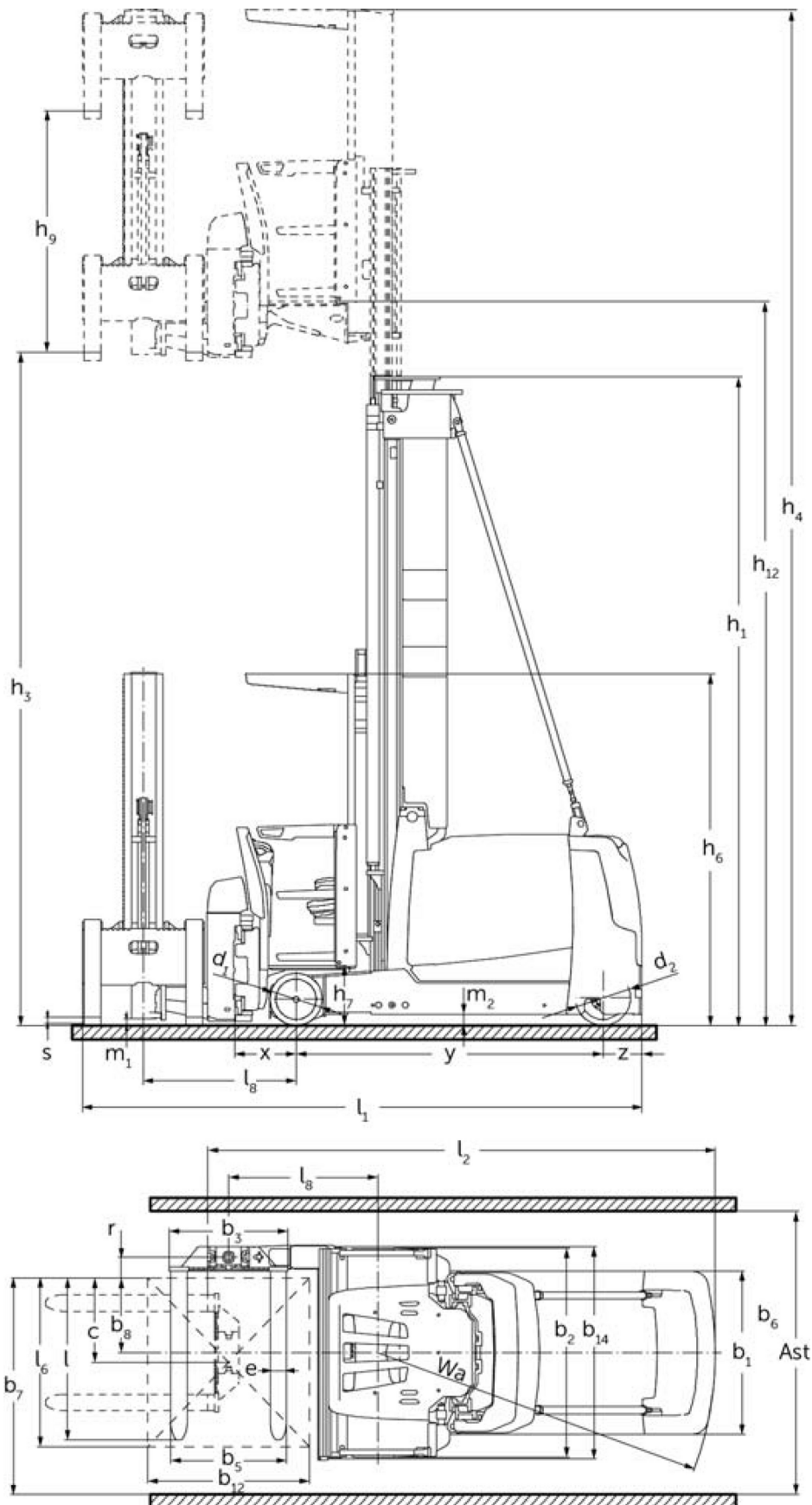


Robot mobil depozitare automată VNA EKX 514a / 516ka / 516a

Înălțime de ridicare: 11000-13000 mm / Capacitate de încărcare: 1400-1600 kg

JUNGHEINRICH

EKX 514a / 516ka / 516a



Tabel VDI

Stând pe: 04/2024

Marca	1.1	Producător (nume abreviat)		Jungheinrich		
	1.2	Domeniul de activitate al producătorului		EKX 514a	EKX 516ka	EKX 516a
	1.3	Deplasare		Electric		
	1.4	Operare		Automat		
	1.5	Capacitate de încărcare / sarcină	Q kg	1400	1600	
	1.6	Distanța față de centrul de greutate al sarcinii	c mm	600		
	1.8	Distanța de încărcare, între centrul axei motoare și furcă	x mm	445		
	1.9	Ampatament	y mm	1840	1950	2220
	Greutăți	2.1.1	Greutate totală (inclusiv baterie)	kg	6350	6750
2.2		Sarcina de încărcare pe axa față / spate cu încărcătură	kg	5720 / 1880	6190 / 2060	6590 / 2810
2.3		Sarcina de încărcare pe axa față / spate fără încărcătură	kg	3850 / 2500	3980 / 2770	4480 / 3420
Roți / Suspension	3.1	Anvelope		Besthane		
	3.2	Dimensiune anvelope, față		Ø 380 x 192		
	3.3	Dimensiune anvelope, spate		Ø 400 x 160		
	3.5	Roți, număr față / spate (x = condus)		2 / 1x		
Dimensiuni de bază	4.2	Înălțime catarg retras (h1)	h1 mm	2955		
	4.4	Înălțime de ridicare a furcilor (h3)	h3 mm	3500		
	4.5	Înălțime catarg extins (h4)	h4 mm	6050		
	4.20	Lungimea până la baza furcilor	l2 mm	3379	3489	3759
	4.21.1	Lățime totală	b1 mm	1210		
	4.22	Dimensiuni furci	s/ e/l mm	50 x 120 x 1200		
	4.31	Gardă la sol sub catarg cu încărcătură	m1 mm	80		
	4.32	Garda la sol, centrul ampatamentului	m2 mm	80	-	80
Date de performanță	5.1	Viteza de deplasare cu sarcină / fără sarcină	km/h	10,5 / 10,5	12 / 12	
	5.10	Frână de parcare		regenerabil		
	5.11	Frână de parcare		Acumulator electric de arc		
Cu motor electric / Electronică	6.2	Motor de ridicare, performanță la S3	kW	25		
	6.3	Baterie conform DIN 43531/35/36		3 PzS 465	4 PzS 620	6 PzS 930
	6.4	Tensiunea bateriei / capacitate nominală	V	80		
	6.5	Greutatea bateriei	kg	1238	1558	2178
	Alte	8.1	Tipul unității de deplasare		Reluctanță sincronizată AC	
10.5		Versiune direcție		electric		
10.7		nivelul zgomot conform EN12053, perceput de urechea operatorului	dB (A)	64		

- Această fișă tehnică oferă doar valorile tehnice ale configurației standard, în conformitate cu directiva VDI 2198. Alte anvelope, tipuri de catarg sau echipamente suplimentare etc. pot avea ca rezultat valori diferite.

Jungheinrich România S.R.L

Ploiești West Park (PWP)

Strada Bruxelles nr. 17, 107025 Ariceștii Rahtivani

Județul Prahova,

România

office@jungheinrich.ro
www.jungheinrich.ro

Fabricile de producție germane din
Norderstedt, Moosburg și Landsberg
sunt certificate, la fel ca și centrul nostru
de piese de schimb originale din
Kaltenkirchen.

ISO 9001
ISO 14001

**JUNGHEINRICH**