



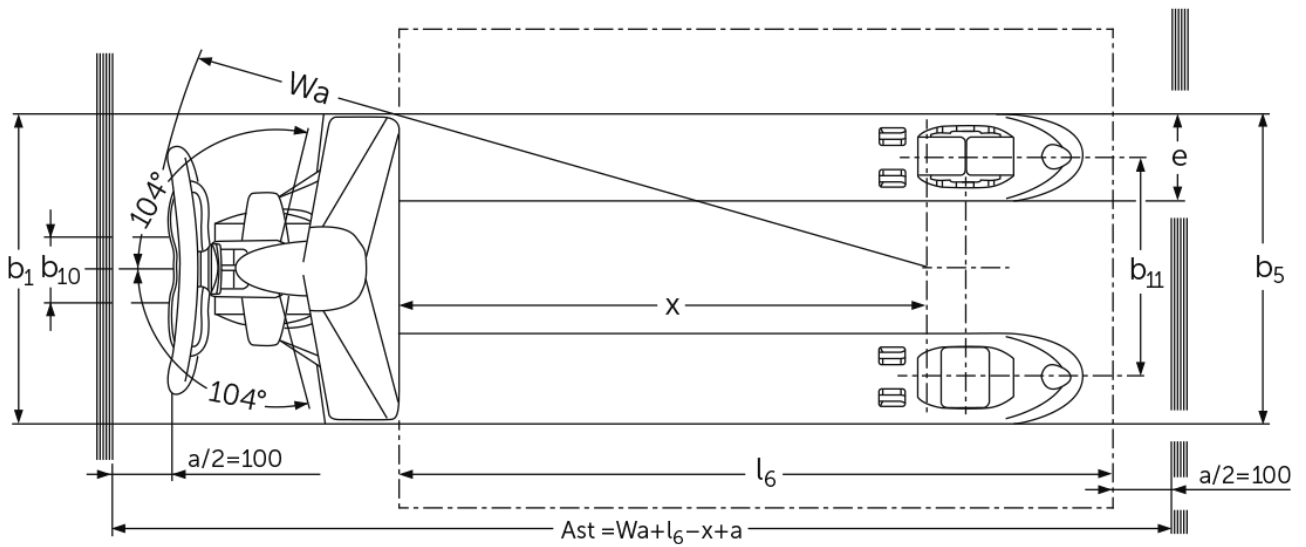
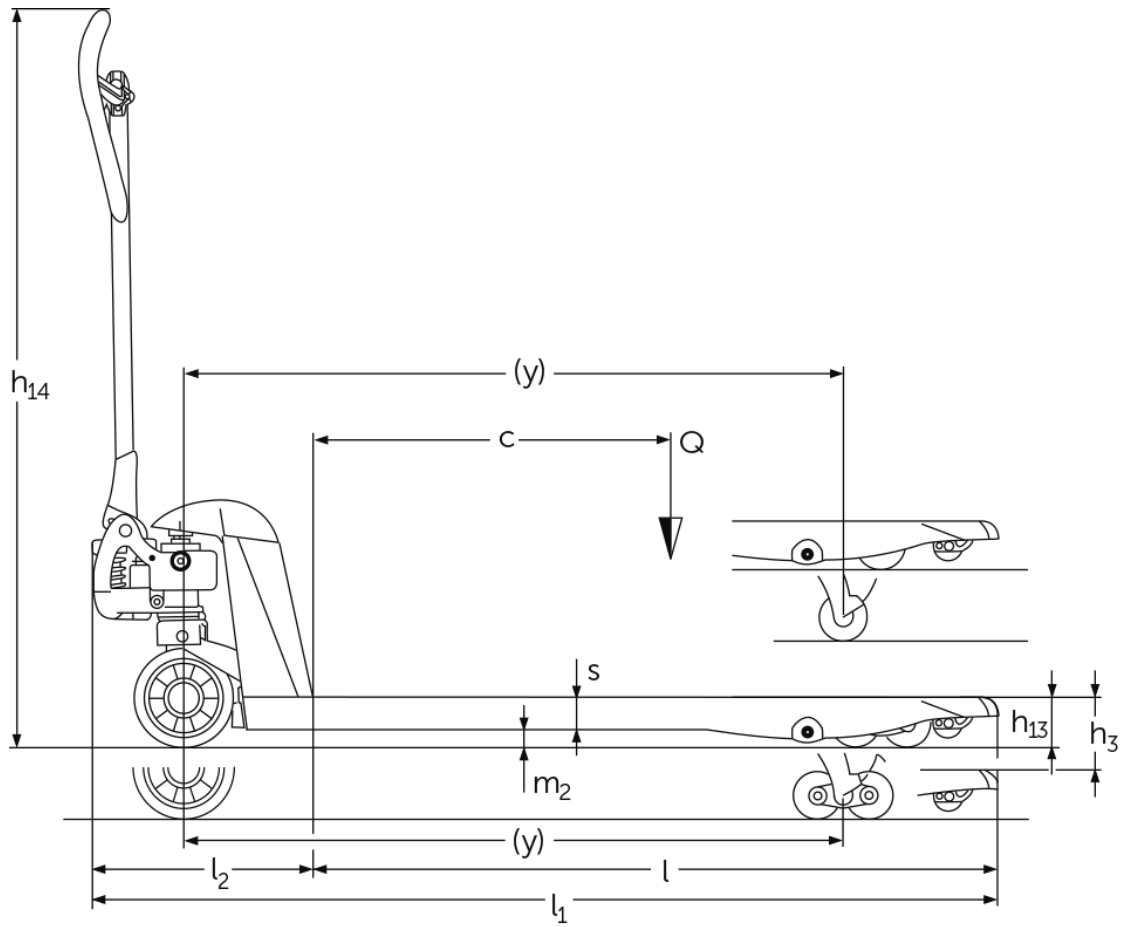
## Ручная подъемная вилочная тележка с плоскими вилами

**AM 151**

высота подъема: 120 мм / Грузоподъемность: 1500 кг

**JUNGHEINRICH**

# AM 15l



идентификатор	1.1	Производитель (краткое название)		Jungheinrich			
	1.2	Обозначение модели		<b>AM 15I</b>			
	1.3	Привод		вручную			
	1.4	Управление		ручное			
	1.5	Мощность / нагрузка	Q кг	1500			
	1.6	Расстояние до центра тяжести груза	c мм	600	500	400	600
	1.9	Расстояние между осями колес	y мм	1100	900	745	1080
масса	2.1	собственная масса	кг	74	72	71	65
	2.2	Нагрузка на ось с грузом передн./задн.	-	- / -			476 / 613
	2.3	Нагрузка на ось без груза передн./задн.	-	- / -	60 / 28	- / -	60 / 28
колеса/ходовая часть	3.1	шины		C-BN			
	3.2	Размер шин, передние		Ø 170x50			
	3.3	Размер шин, задние		Ø 50x70			
	3.5	Колеса, номер перед / зад (x = ведомый)		2/4			
	3.6	Ширина переднего моста	b10 мм	109			
	3.7	Ширина колеи, сзади	b11 мм	370			
	габаритные размеры	4.4	Ход (h3)	h3 мм	120		
4.9		Высота рукояти управления в ходовом положении, мин./макс.	h14 мм	1237			
4.14		Высота площадки в поднятом положении	h12 мм	171			
4.15		Высота в опущенном положении	h13 мм	51			
4.19		общая длина	l1 мм	1530	1330	1175	1530
4.20		Длина, включая спинку вил	l2 мм	380			
4.21.1		габаритная ширина	b1 мм	520			680
4.22		размеры вил	s/e/l мм	38 x 150 x 1150	38 x 150 x 950	38 x 150 x 795	38 x 150 x 1150
4.25		Расстояние между внешними сторонами вилок	b5 мм	520			680
4.32		Просвет над полом в середине расстояния между осями колес	m2 мм	13			
4.34.1		Рабочая ширина (паллет 1000 x 1200 крест-накрест)	Ast мм	1584			
4.34.2		Рабочая ширина (поддон 800x1200 продольный)	Ast мм	1784			
4.35		Радиус разворота	Wa мм	1274			
рабочие характеристики	5.3	Скорость опускания с грузом/без груза	м/сек	0,09 / 0,02			

- В соответствии с директивой VDI 2198 в таблице приведены технические характеристики только стандартного транспортного средства. При установке других шин, подъемных устройств, дополнительного оборудования и т.д. значения могут измениться.

Сертифицированными являются  
немецкие заводы в Нордерштедте и  
Мосбурге. ISO 9001  
ISO 14001

Подъемно-транспортные средства  
Jungheinrich отвечают европейским  
требованиям по безопасности.

