

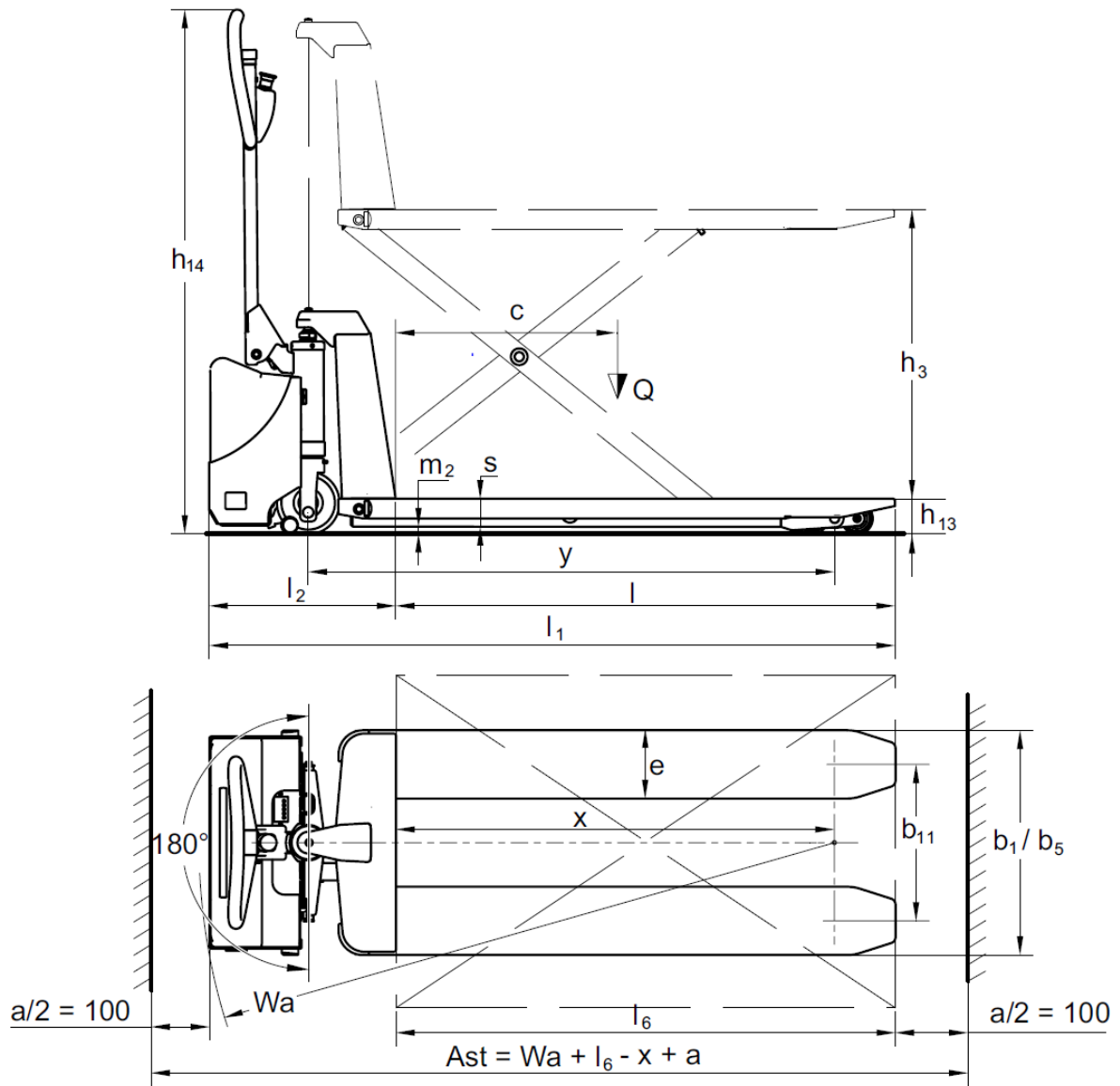


Гидравлическая тележка **AMX I15 / I15 e / I15 p / I15 ep**

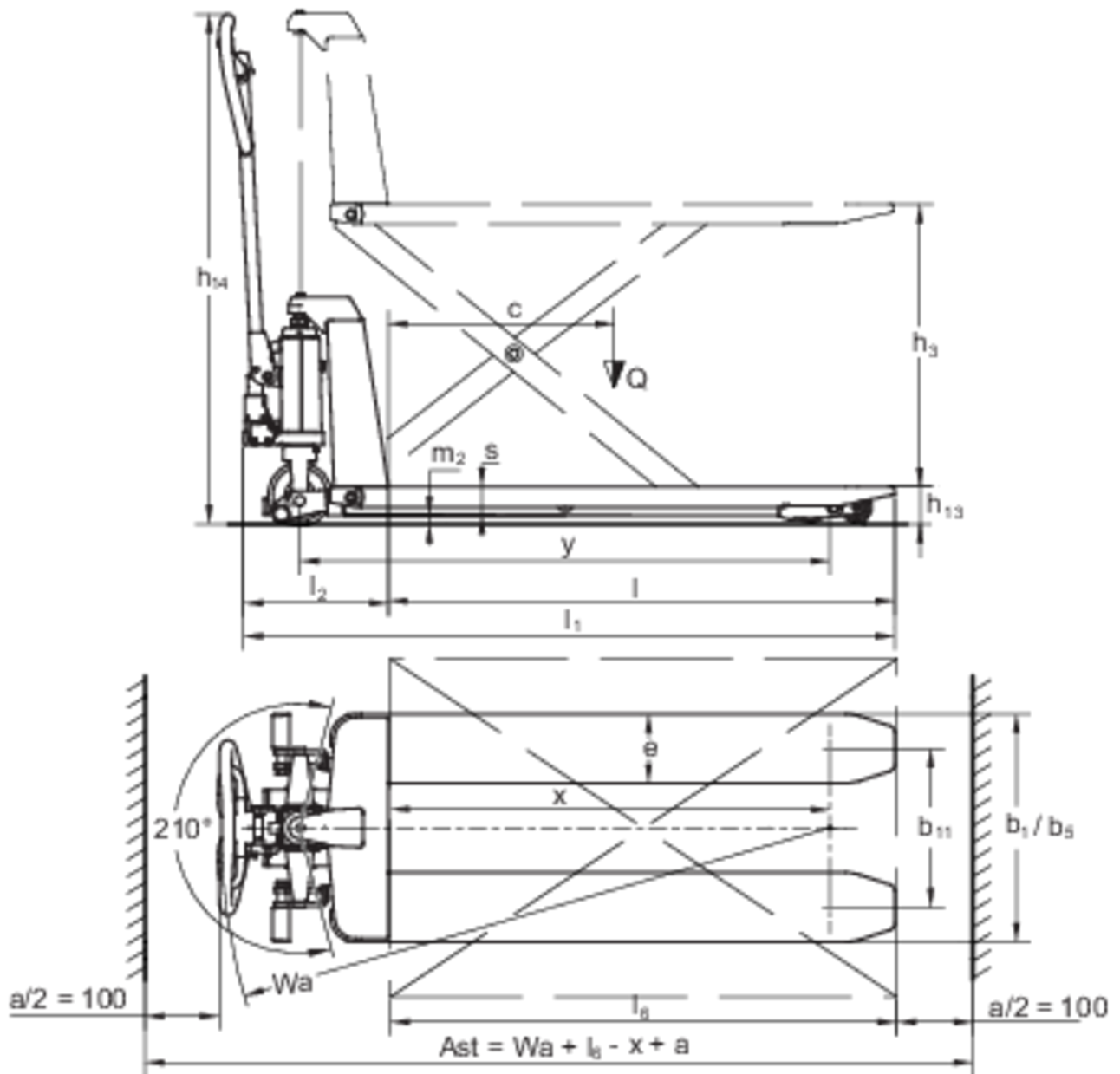
высота подъема: 710 мм / Грузоподъемность: 1500 кг

JUNGHEINRICH

AMX I15 / I15 e / I15 p / I15 ep



AMX I15 / I15 e / I15 p / I15 ep



Идентификатор	1.1	Производитель (краткое название)	Jungheinrich										
			AMX I15e		AMX I15ep		AMX I15		AMX I15p				
Идентификатор	1.2	Обозначение модели											
	1.3	Привод	вручную										
	1.4	Управление	ручное										
	1.5	Мощность / нагрузка	Q	кг		1500							
	1.6	Расстояние до центра тяжести груза	c	мм		600							
	1.9	Расстояние между осями колес	y	мм		1255							
	масса	2.1	собственная масса	кг				132		125			
2.2		Нагрузка на ось с грузом передн./задн.	кг		753 / 357		753 / 387		720 / 358		750 / 358		
2.3		Нагрузка на ось без груза передн./задн.	кг		40 / 100				38 / 70				
колеса/ходовая часть	3.1	шины			N-BN	V-BV	N-BN	V-BV	N-BN	V-BV	N-BN	V-BV	
	3.2	Размер шин, передние	Ø 150x45										
	3.3	Размер шин, задние	Ø 75x68										
	3.5	Колеса, номер перед / зад (x = ведомый)	2/4										
	3.6	Ширина переднего моста	b10	мм		145							
	3.7	Ширина колеи, сзади	b11	мм		440							
	габаритные размеры	4.4	Ход (h3)	h3	мм		710						
4.9		Высота рукоятки управления в ходовом положении, мин./макс.	h14	мм		1270				1230			
4.15		Высота в опущенном положении	h13	мм		85							
4.19		общая длина	l1	мм		1645				1580			
4.20		Длина, включая спинку вил	l2	мм		445				340			
4.21.1		габаритная ширина	b1	мм		540							
4.22		размеры вил	s/ e/l	mm		50 x 163 x 1200							
4.25		Расстояние между внешними сторонами вил	b5	мм		540							
4.32		Просвет над полом в середине расстояния между осями колес	m2	мм		19							
4.34.1		Рабочая ширина (паллет 1000 x 1200 крест-накрест)	Ast	мм		1690				1630			
4.34.2		Рабочая ширина (поддон 800x1200 продольный)	Ast	мм		1890				1830			
4.35		Радиус разворота	Wa	мм		1540				1480			
Электродвигатель / Электроника	рабочие характеристики	5.3	Скорость опускания с грузом/без груза	м/сек		0,07 / 0,05				0,15 / 0,09			
		6.4	Напряжение аккумулятора, номинальная емкость	В / Ач		12 / 65				-			
Электродвигатель / Электроника	рабочие характеристики	6.5	Вес аккумулятора	кг		21				-			

- В соответствии с директивой VDI 2198 в таблице приведены технические характеристики только стандартного транспортного средства. При установке других шин, подъемных устройств, дополнительного оборудования и т.д. значения могут измениться.

Сертифицированными являются
немецкие заводы в Нордерштедте и
Мосбурге. ISO 9001
ISO 14001

Подъемно-транспортные средства
Jungheinrich отвечают европейским
требованиям по безопасности.

