

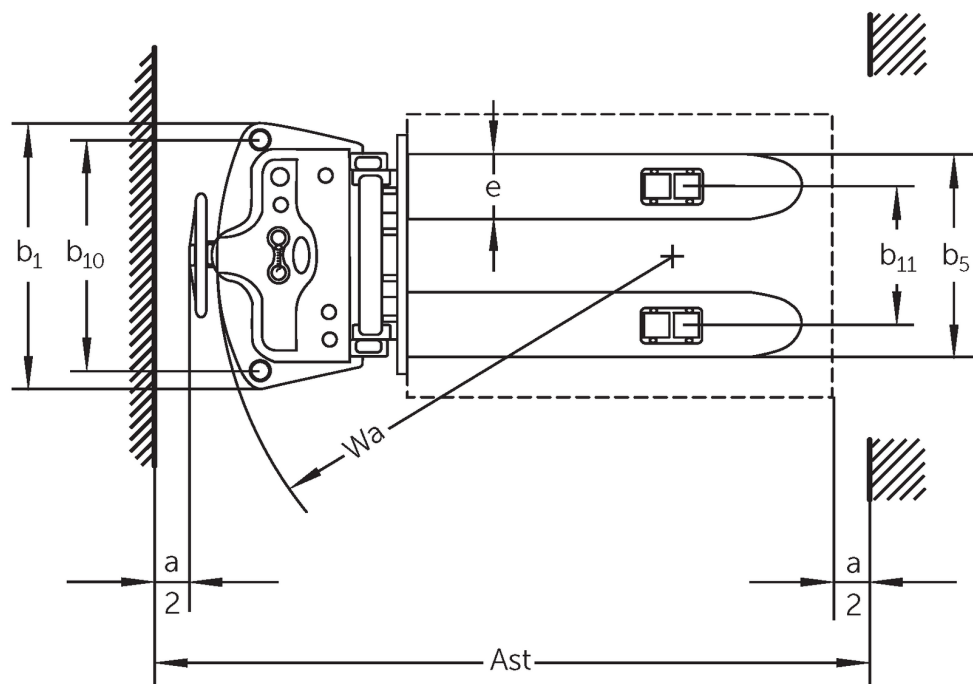
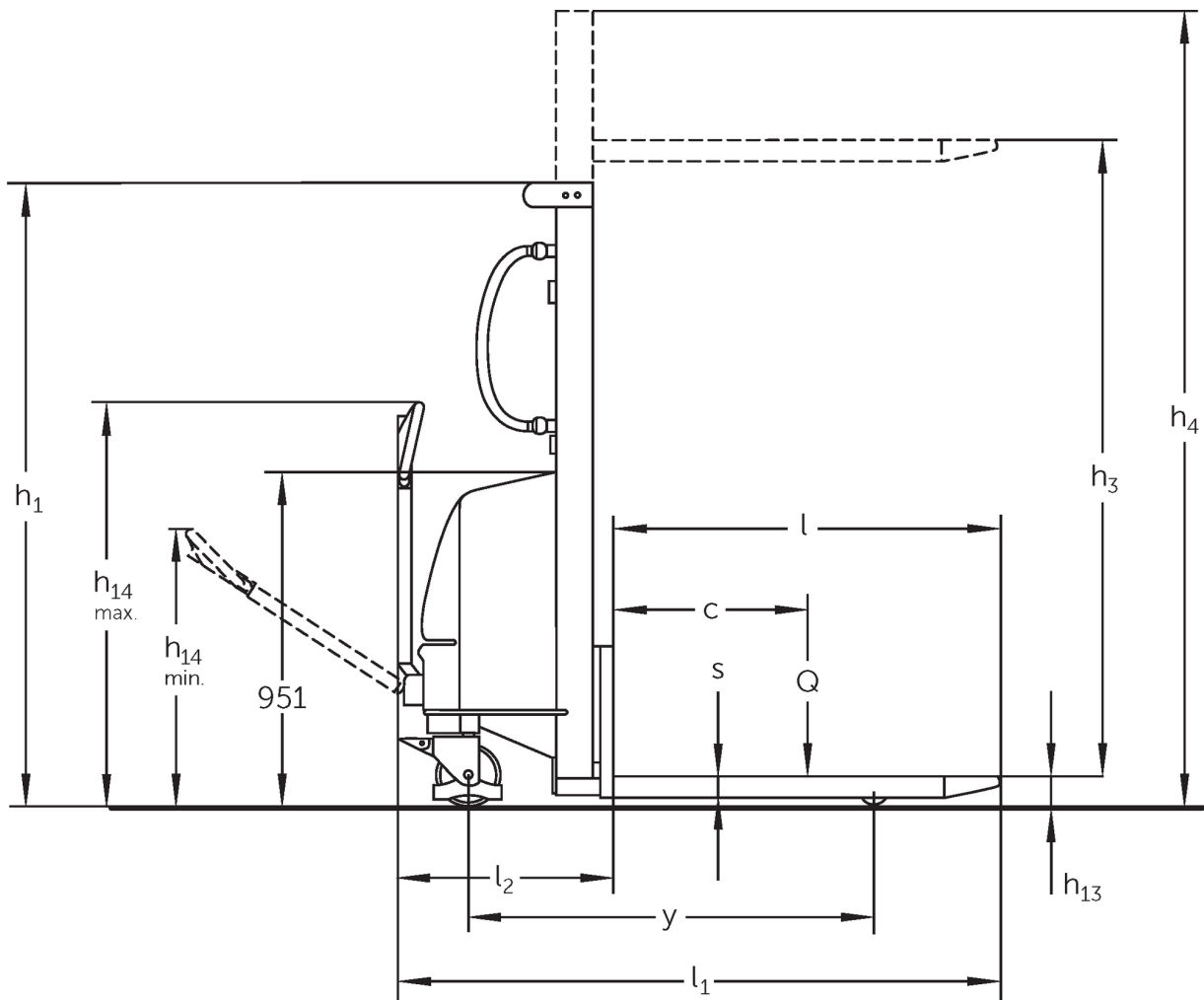


# Электрический ручной штабелер **HC 110**

высота подъема: 1600-3000 мм / Грузоподъемность: 1000 кг

**JUNGHEINRICH**

# HC 110



Идентификатор	1.1	Производитель (краткое название)		Jungheinrich		
	1.2	Обозначение модели		<b>НС 110</b>		
	1.3	Привод		вручную		
	1.4	Управление		На ходу		
	1.5	Мощность / нагрузка	Q кг	1000		
	1.6	Расстояние до центра тяжести груза	c мм	600		
	1.9	Расстояние между осями колес	y мм	1210		
масса	2.1.1	Собственный вес (включая аккумулятор)	кг	348	435	450
	2.2	Нагрузка на ось с грузом передн./задн.	кг	400 / 948	443 / 992	454 / 996
	2.3	Нагрузка на ось без груза передн./задн.	кг	242 / 106	306 / 129	323 / 127
колеса/ходовая часть	3.1	шины		Резина / Нейлон		
	3.2	Размер шин, передние		Ø 180 x 50		
	3.3	Размер шин, задние		Ø 74 x 93		
	3.5	Колеса, номер перед / зад (x = ведомый)		2/2		
	3.6	Ширина переднего моста	b10 мм	680		
	3.7	Ширина колеи, сзади	b11 мм	400		
	габаритные размеры	4.2	Высота мачты втянута (h1)	h1 мм	1980	1830
4.4		Ход (h3)	h3 мм	1600	2500	3000
4.5		Высота мачты увеличена (h4)	h4 мм	1980	3070	3570
4.9		Высота рукояти управления в ходовом положении, мин./макс.	h14 мм	790 / 1156		
4.15		Высота в опущенном положении	h13 мм	85		
4.19		общая длина	l1 мм	1720		
4.20		Длина, включая спинку вил	l2 мм	620		
4.21.1		габаритная ширина	b1 мм	777		
4.22		размеры вил	s/e/l мм	60 x 180 x 1100		
4.25		Расстояние между внешними сторонами вил	b5 мм	570		
4.34.1		Рабочая ширина (паллет 1000 x 1200 крест-накрест)	Ast мм	2145		
4.34.2		Рабочая ширина (поддон 800x1200 продольный)	Ast мм	2175		
4.35		Радиус разворота	Wa мм	1335		
рабочие характеристики	5.2	Скорость подъема с грузом/без груза	м/сек	0,08 / 0,11		
	5.3	Скорость опускания с грузом/без груза	м/сек	0,19 / 0,13		
Электродвигатель / Электроника	6.2	Двигатель подъема, мощность при S3	кВт	1,5		
	6.4	Напряжение аккумулятора, номинальная емкость	В / Ач	12 / 150		
	6.5	Вес аккумулятора	кг	45		
	6.6	Расход электроэнергии согласно цикла VDI	кВт-ч/ч	0		

- В соответствии с директивой VDI 2198 в таблице приведены технические характеристики только стандартного транспортного средства. При установке других шин, подъемных устройств, дополнительного оборудования и т.д. значения могут измениться.

Сертифицированными являются  
немецкие заводы в Нордерштедте и  
Мосбурге. ISO 9001  
ISO 14001

Подъемно-транспортные средства  
Jungheinrich отвечают европейским  
требованиям по безопасности.

