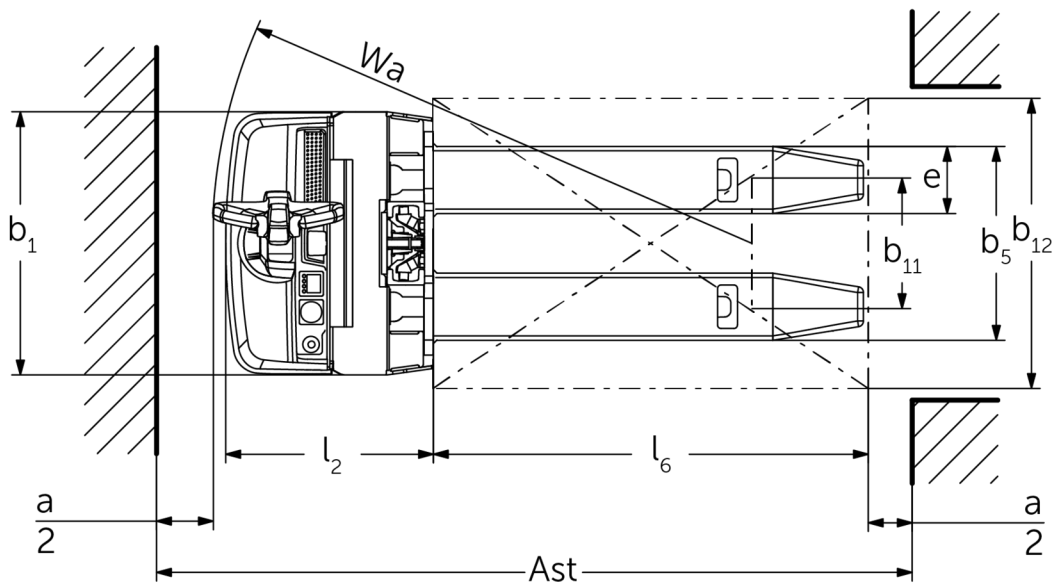
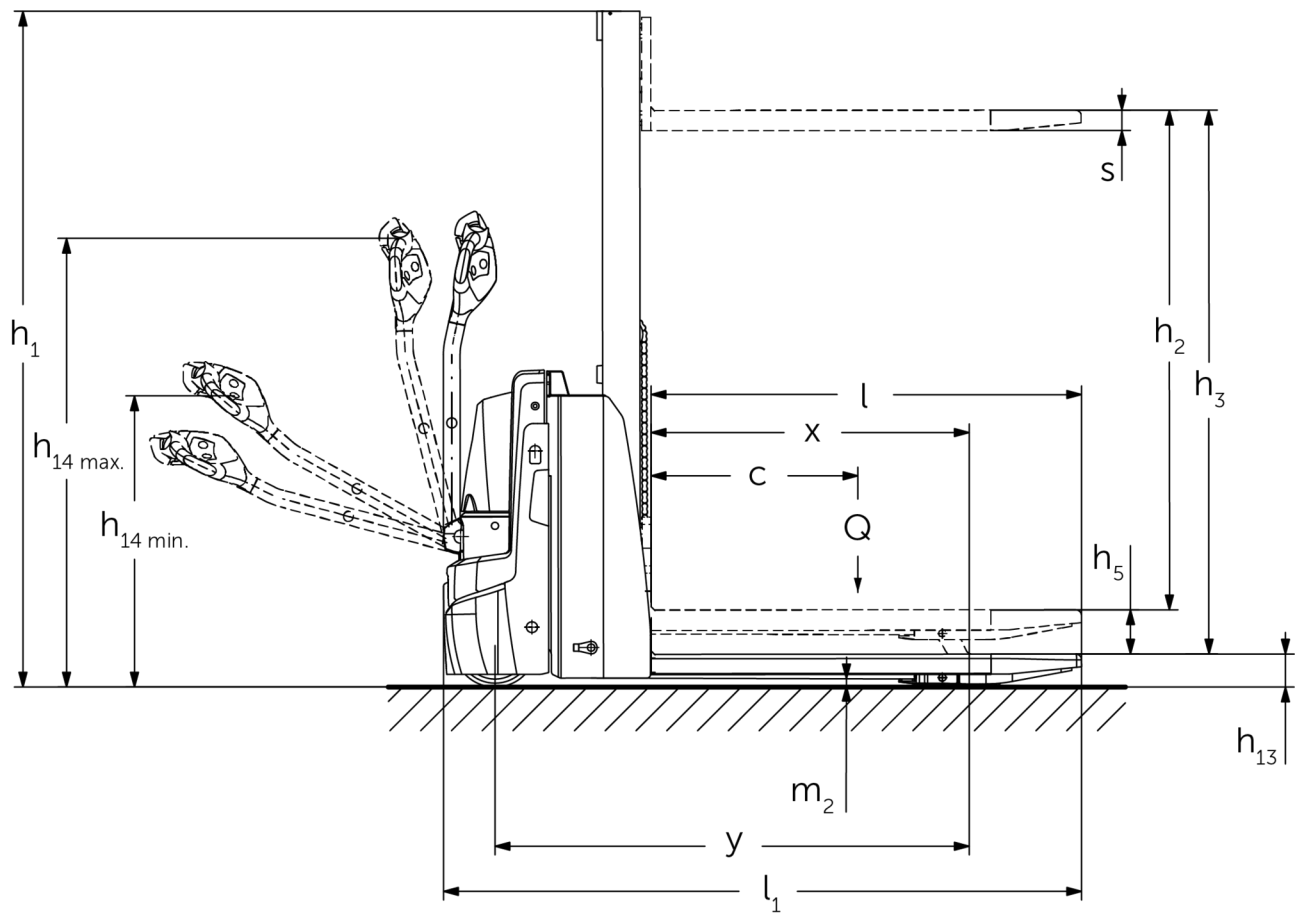




Электрический штабелер с консолью управления с опорными лапами **EJD 118i**

высота подъема: 1000-1520 мм / Грузоподъемность: 1800 кг

EJD 118i



EJD 118i

EJD 118i	Ход (h3)	Высота мачты втянута (h1)	Свободный лифт (h2)	Высота мачты увеличена (h4)
Mono-Hubgerüst MM	1000 мм	1353 мм	1000 мм	1353 мм
	1520 мм	1863 мм	1520 мм	1863 мм

идентификатор	1.1	Производитель (краткое название)		Jungheinrich
	1.2	Обозначение модели		EJD 118i
	1.3	Привод		Электро
	1.4	Управление		На ходу
	1.5	Мощность / нагрузка	Q кг	1800
	1.5.1	Номинальная грузоподъемность / нагрузка на Masthub	Q кг	800
	1.5.2	Номинальная грузоподъемность / нагрузка на Radarmhub	Q кг	1800
	1.6	Расстояние до центра тяжести груза	c мм	600
	1.8	Расстояние до груза (от оси пер. колес до спинки вил)	x мм	877
1.9	Расстояние между осями колес	y мм	1307	
масса	2.1.1	Собственный вес (включая аккумулятор)	кг	550
	2.2	Нагрузка на ось с грузом передн./задн.	кг	782 / 1592
	2.3	Нагрузка на ось без груза передн./задн.	кг	394 / 156
колеса/ходовая часть	3.1	шины		Полиуретан (PU)
	3.2	Размер шин, передние		Ø 230 x 65
	3.3	Размер шин, задние		Ø 85 x 95 / Ø 85 x 75
	3.4	Дополнительные колеса		Ø 100 x 40
	3.5	Колеса, номер перед / зад (x = ведомый)		1x +2/2 oder 4
	3.6	Ширина переднего моста	b10 мм	520
	3.7	Ширина колеи, сзади	b11 мм	350
габаритные размеры	4.2	Высота мачты втянута (h1)	h1 мм	1863
	4.3	Свободный лифт (h2)	h2 мм	1520
	4.4	Ход (h3)	h3 мм	1520
	4.5	Высота мачты увеличена (h4)	h4 мм	1863
	4.6	Начальный подъем	h5 мм	120
	4.9	Высота рукояти управления в ходовом положении, мин./макс.	h14 мм	820 / 1237
	4.15	Высота в опущенном положении	h13 мм	93
	4.19	общая длина	l1 мм	1759
	4.20	Длина, включая спинку вил	l2 мм	572
	4.21.1	габаритная ширина	b1 мм	726
	4.22	размеры вил	s/e/l мм	56 x 185 x 1190
	4.25	Расстояние между внешними сторонами вил	b5 мм	535
	4.32	Просвет над полом в середине расстояния между осями колес	m2 мм	23
	4.34.1	Рабочая ширина (паллет 1000 x 1200 крест-накрест)	Ast мм	2290
	4.34.2	Рабочая ширина (поддон 800x1200 продольный)	Ast мм	2192
4.35	Радиус разворота	Wa мм	1487	
рабочие характеристики	5.1	Скорость хода с грузом/без груза	км/ч	6 / 6
	5.2	Скорость подъема с грузом/без груза	м/сек	0,17 / 0,27
	5.3	Скорость опускания с грузом/без груза	м/сек	0,31 / 0,19
	5.8	Макс. способность к преодолению подъема с грузом/без груза	%	6 / 15
	5.10	Рабочий тормоз		электродинамический (рекуперативный)
Электродвигатель / Электроника	6.1	Двигатель хода, мощность S2 60 мин	кВт	1,1
	6.2	Двигатель подъема, мощность при S3	кВт	2,2
	6.3	Аккумулятор согласно DIN 43531/35/36		DIN 43535 B
	6.4	Напряжение аккумулятора, номинальная емкость	В / Ач	24 / 40
	6.5	Вес аккумулятора	кг	15

	6.6	Расход электроэнергии согласно цикла VDI	кВт-ч/ч	0
	6.6.1	расход электроэнергии согласно цикла EN	кВт-ч/ч	0,42
	6.6.2	CO2 эквивалент в соответствии с EN16796	кг/ч	0,2
	6.7	Производительность	т/ч	35
	6.8	эффективность товарооборота по VDI 2198	т/kWh	55
прочее	8.1	Тип управления движением		привод переменного тока
	10.7	Уровень звукового давления согласно EN12053, трубка водителя	дБ(А)	66

- В соответствии с директивой VDI 2198 в таблице приведены технические характеристики только стандартного транспортного средства. При установке других шин, подъемных устройств, дополнительного оборудования и т.д. значения могут измениться.

Значения для аккумуляторного отсека XS; мачты MM1520, механизма подъема опорных лап в верхнем положении.

- № VDI 1.8. С опорными лапами уменьшенной высоты: $x + 60$ мм.
- № VDI 1.9. С аккумуляторным отсеком S: $y + 80$ мм; с опорными лапами в нижнем положении: $y + 60$ мм.
- № VDI 4.19. С аккумуляторным отсеком S: $l_1 + 80$ мм.
- № VDI 4.20. С аккумуляторным отсеком S: $l_2 + 80$ мм.
- № VDI 4.34.1. С аккумуляторным отсеком S: ширина рабочего прохода $+ 80$ мм.
- № VDI 4.31.2. С аккумуляторным отсеком S: ширина рабочего прохода $+ 80$ мм.
- № VDI 4.35. С аккумуляторным отсеком S: $W_a + 80$ мм.
- № VDI 6.2. При 5 % рабочего цикла.

Сертифицированными являются
немецкие заводы в Нордерштедте и
Мосбурге. ISO 9001
ISO 14001

Подъемно-транспортные средства
Jungheinrich отвечают европейским
требованиям по безопасности.

