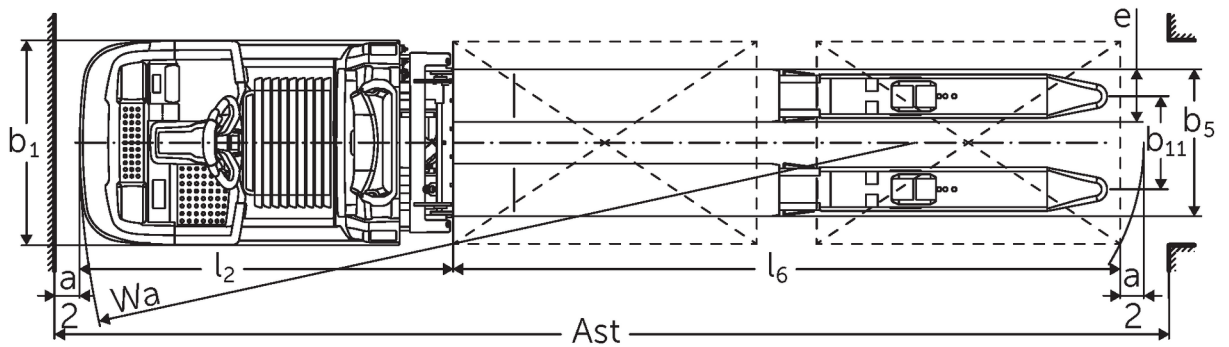




Vozíky na horizontálnu prípravu tovaru s ergonomickým zdvihom ECD 320

Výška zdvihu: 700-1500 mm / Nosnosť: 2000 kg

ECD 320



ECD 320 NOC 2016 tech. výkr.

Tabuľka VDI

Stav: 04/2024

Označenie	1.1	Výrobca (skrátene označenie)		Jungheinrich
	1.2	Typová značka výrobcu		ECD 320
	1.3	Pohon		Elektrický
	1.4	Obsluha		Vozíky na prípravu tovaru
	1.5	Nosnosť/záťaž	Q kg	2000
	1.6	Vzdialenosť ťažiska bremena	c mm	1300
	1.8	Vzdialenosť bremena	x mm	1718
	1.9	Rázvor kolies	y mm	2981
	Hmotnosti	2.1.1	Vlastná hmotnosť (vrát. batérie)	kg
2.2		Zaťaženie nápravy s bremenom vpredú/vzadu	kg	1155 / 2080
2.3		Zaťaženie nápravy bez bremena vpredú/vzadu	kg	920 / 315
Kolesá/podvozok	3.1	Pneumatiky		Polyuretán (PU)
	3.2	Veľkosť pneumatík, vpredú		Ø 230 x 78
	3.3	Rozmery pneumatík, vzadu		Ø 85 x 85
	3.4	Prídavné kolesá		Ø 180 x 65
	3.5	Kolesá, počet vpredú/vzadu (x = poháňané)		1+1x/4
	3.6	Rozchod kolies, vpredú	b10 mm	481
	3.7	Rozchod kolies, vzadu	b11 mm	368
Základné rozmery	4.4	Zdvih (h3)	h3 mm	700
	4.9	Výška rukoväti oja v pozícii pojazdu min./max.	h14 mm	1374 / 1418
	4.15	Výška v spustenom stave	h13 mm	90
	4.19	Celková dĺžka	l1 mm	4081
	4.20	Dĺžka vrátane zadnej časti vidlíc	l2 mm	1480
	4.21.1	Celková šírka	b1 mm	810
	4.22	Rozmery vidlice	s/e/l mm	65 x 172 x 2600
	4.25	Rozvretie na vonkajšiu hranu vidlíc	b5 mm	540
	4.32	Svetlá výška v strede rázvoru kolies	m2 mm	25
	4.34.2	Šírka pracovnej uličky (paleta 800 x 1200 pozdĺžne)	Ast mm	4281
	4.35	Polomer otáčania	Wa mm	3199
Výkonové údaje	5.1	Rýchlosť jazdy s bremenom/bez bremena (Efficiency drivePLUS)	km/h	9,2 / 12,5 9,2 / 14
	5.2	Rýchlosť zdvíhu s bremenom/bez bremena	m/s	0,07 / 0,11
	5.3	Rýchlosť spúšťania s bremenom/bez bremena	m/s	0,07 / 0,06
	5.8	Max. stúpanosť s bremenom/bez bremena (Efficiency drivePLUS)	%	6 / 15 6 / 15
	5.10	Prevádzková brzda		generátorická
El. motor/elektronika	6.1	Motor pojazdu, výkon S2 60 min. (Efficiency drivePLUS)	kW	2,8 3,2
	6.2	Motor zdvíhového mechanizmu, výkon pri S3	kW	1,5
	6.4	Napätie batérie/menovitá kapacita	V / Ah	24 / 465
	6.5	Hmotnosť batérie	kg	370
	6.6.1	Spotreba energie podľa cyklu EN	kWh/h	0,53
	6.6.2	CO2 ekvivalent podľa EN16796	kg/h	0,3
	6.7	Výkon prekládky	t/h	136
	6.8.1	Spotreba energie pri max. výkone prekládky	kWh/h	1,36
Iné	8.1	Druh riadenia jazdy		AC
	10.5	Vyhotovenie riadenia		elektrické
	10.7	Hladina akustického tlaku podľa EN12053, pri uchu vodiča	dB (A)	62

- Tento typový list podľa smernice VDI 2198 uvádza len technické hodnoty pre štandardné zariadenie. V prípade iných pneumatík, iných zdvíhacích zariadení, prídavných zariadení atď. môžu vzniknúť iné hodnoty

Efficiency: Hodnoty štandardnej výbavy / PLUS: Hodnoty výkonnostnej výbavy

Hodnoty pre priestor batérie L; dĺžka vidlíc 2 450 mm; zdvih 700 mm; nadvihnutá nosná časť.

- č. VDI 1.8: Pri spustenej nosnej časti: $x + 82$ mm.
- č. VDI 1.9: Pri priestore batérie XL alebo XL (ERE): $y + 118$ mm; pri predĺženej plošine na státie: $y + 50$ mm; pri spustenej nosnej časti: $y + 82$ mm
- č. VDI 4.19: Pri priestore batérie XL alebo XL (ERE): $l1 + 118$ mm; pri predĺženej plošine na státie: $l1 + 50$ mm.
- č. VDI 4.20: Pri priestore batérie XL alebo XL (ERE): $l2 + 118$ mm; pri predĺženej plošine na státie: $l2 + 50$ mm.
- č. VDI 4.34.2: Pri priestore batérie XL alebo XL (ERE): šír. prac. uličky $+ 118$ mm; pri predĺženej plošine na státie: šír. prac. uličky $+ 50$ mm; diagonálne podľa VDI: šír. prac. uličky $+ 94$ mm.
- č. VDI 4.35: Pri priestore batérie XL alebo XL (ERE): $Wa + 118$ mm; pri predĺženej plošine na státie: $Wa + 50$ mm; pri spustenej nosnej časti: $Wa + 82$ mm.
- č. VDI 6.2: Pri S3 10 %.
- č. VDI 6.4: Pri priestore batérie XL: 24 V/620 Ah.
- č. VDI 6.5: Pri priestore batérie XL: 460 kg.

Jungheinrich spol. s r. o.
Diaľničná cesta 17
SK-903 01 Senec
Tel. +420 2 49205811
Fax +420 2 49205812

info@jungheinrich.sk
www.jungheinrich.sk

Nemecké výrobné závody v
Norderstedte, Moosburgu a Landsbergu
sú certifikované, rovnako ako naše
centrum originálnych dielov v
Kaltenkirchene.

ISO 9001
ISO 14001

Manipulačná technika Jungheinrich
zodpovedá európskym bezpečnostným
požiadavkám.



 **JUNGHEINRICH**