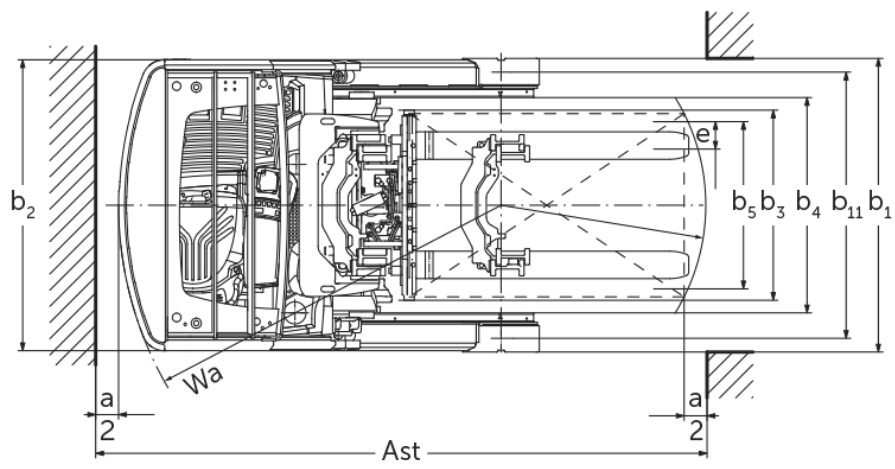
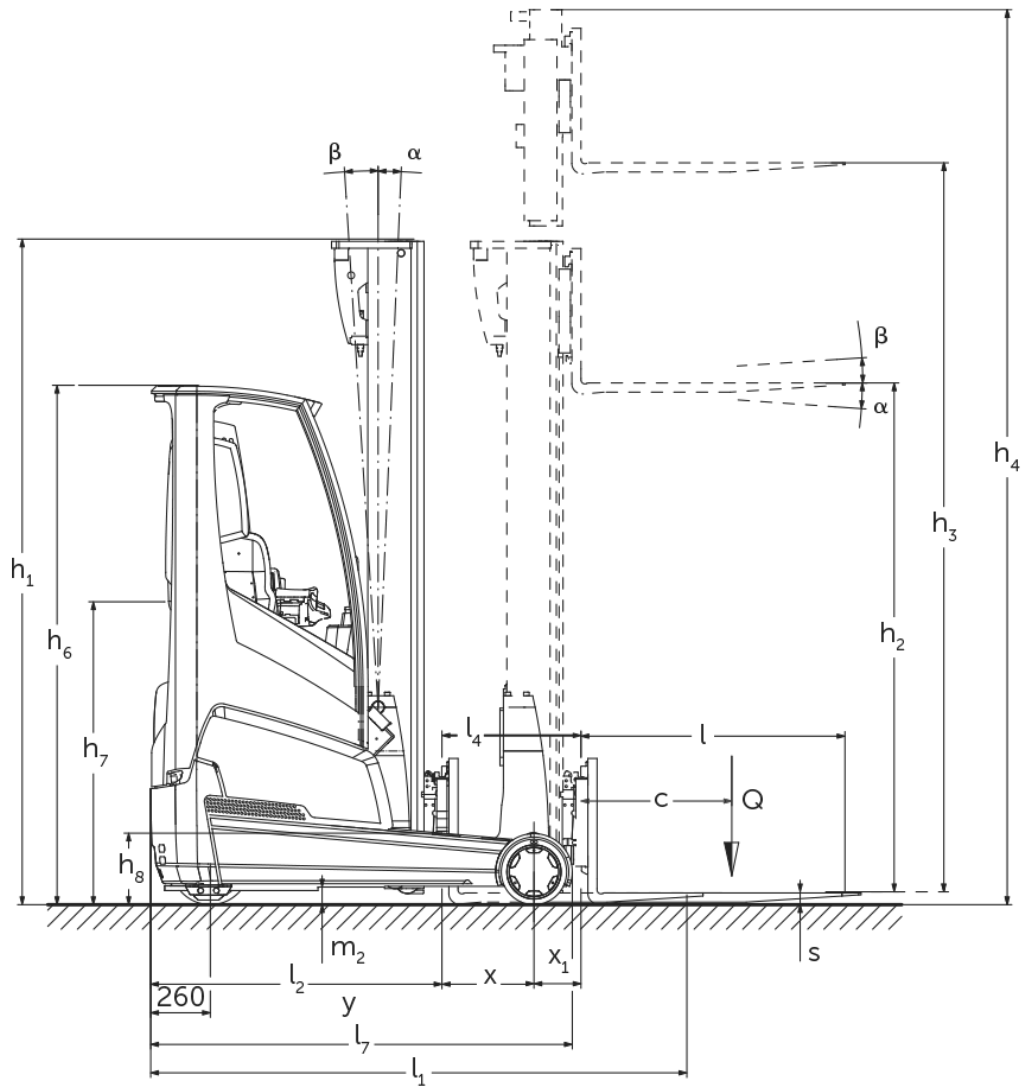




Elektrické vysokozdvižné vozíky s posuvným zdvíhacím zariadením ETV 216i

Výška zdvihu: 4550-10700 mm / Nosnosť: 1600 kg

ETV 216i



ETV 216i

ETV 216i	Zdvih (h3)	Výška so zasunutým zdvíhacím zariadením (h1)	Voľný zdvih (h2)	Výška s vysunutým zdvíhacím zariadením (h4)	Sklon zdvíhacieho zariadenia dopredu/ dozadu	Sklon nosiča vidlíc dopredu/ dozadu
Sklon vidlíc / triplex s voľným zdvihom DZ / za studena tvarovaná	5000 mm	2200 mm	1546 mm	5654 mm		2 / 5 °
	5300 mm	2300 mm	1646 mm	5954 mm		2 / 5 °
	5600 mm	2400 mm	1746 mm	6254 mm		2 / 5 °
	5900 mm	2500 mm	1846 mm	6554 mm		2 / 5 °
	6500 mm	2700 mm	2046 mm	7154 mm		2 / 5 °
	6800 mm	2800 mm	2146 mm	7454 mm		2 / 5 °
	7100 mm	2900 mm	2246 mm	7754 mm		2 / 5 °
	7400 mm	3000 mm	2346 mm	8054 mm		2 / 5 °
	7700 mm	3100 mm	2446 mm	8354 mm		2 / 5 °
	8000 mm	3200 mm	2546 mm	8654 mm		2 / 5 °
	8300 mm	3300 mm	2646 mm	8954 mm		2 / 5 °
	8420 mm	3340 mm	2686 mm	9074 mm		2 / 5 °
	8720 mm	3440 mm	2786 mm	9374 mm		2 / 5 °
	9020 mm	3540 mm	2886 mm	9674 mm		2 / 5 °
	9410 mm	3670 mm	3016 mm	10064 mm		2 / 5 °
	9920 mm	3840 mm	3186 mm	10574 mm		2 / 5 °
	10250 mm	3950 mm	3296 mm	10904 mm		2 / 5 °
10520 mm	4040 mm	3386 mm	11174 mm		2 / 5 °	
10700 mm	4100 mm	3446 mm	11354 mm		2 / 5 °	
Sklon zdvíhacieho zariadenia / triplex s voľným zdvihom DZ / Profily valcované za tepla	4550 mm	2050 mm	1396 mm	5204 mm	1 / 3 °	
	5000 mm	2200 mm	1546 mm	5654 mm	1 / 3 °	
	5240 mm	2280 mm	1626 mm	5894 mm	1 / 3 °	
	5300 mm	2300 mm	1646 mm	5954 mm	1 / 3 °	
	5450 mm	2350 mm	1696 mm	6104 mm	1 / 3 °	
	5600 mm	2400 mm	1746 mm	6254 mm	1 / 3 °	
	5720 mm	2440 mm	1786 mm	6374 mm	1 / 3 °	
	5900 mm	2500 mm	1846 mm	6554 mm	1 / 3 °	
	6200 mm	2600 mm	1946 mm	6854 mm	1 / 3 °	
	6500 mm	2700 mm	2046 mm	7154 mm	0,5 / 2 °	
	6800 mm	2800 mm	2146 mm	7454 mm	0,5 / 2 °	
	7100 mm	2900 mm	2246 mm	7754 mm	0,5 / 2 °	
	7310 mm	2970 mm	2316 mm	7964 mm	0,5 / 1 °	
	7400 mm	3000 mm	2346 mm	8054 mm	0,5 / 1 °	
Sklon zdvíhacieho zariadenia / triplex s voľným zdvihom DZ / za studena tvarovaná	6500 mm	2700 mm	2046 mm	7154 mm	0,5 / 2 °	
	6800 mm	2800 mm	2146 mm	7454 mm	0,5 / 2 °	
	7100 mm	2900 mm	2246 mm	7754 mm	0,5 / 2 °	
	7310 mm	2970 mm	2316 mm	7964 mm	0,5 / 1 °	
	7400 mm	3000 mm	2346 mm	8054 mm	0,5 / 1 °	
	7700 mm	3100 mm	2446 mm	8354 mm	0,5 / 1 °	
	8000 mm	3200 mm	2546 mm	8654 mm	0,5 / 1 °	
	8300 mm	3300 mm	2646 mm	8954 mm	0,5 / 1 °	
	8420 mm	3340 mm	2686 mm	9074 mm	0,5 / 1 °	
	8720 mm	3440 mm	2786 mm	9374 mm	0,5 / 1 °	
	9020 mm	3540 mm	2886 mm	9674 mm	0,5 / 1 °	

triplex s voľným zdvihom DZ / za studena
tvarovaná

6200 mm

2600 mm

1946 mm

6854 mm

2 / 5 °

Označenie	1.1	Výrobca (skrátene označenie)		Jungheinrich
	1.2	Typová značka výrobcu		ETV 216i
	1.3	Pohon		Elektrický
	1.4	Obsluha		Priečne sedadlo
	1.5	Nosnosť/záťaž	Q kg	1600
	1.6	Vzdialenosť ťažiska bremena	c mm	600
	1.8	Vzdialenosť bremena	x mm	401
	1.8.1	Vzdialenosť bremena, zdvíhacie zariadenie posunuté dopredu	mm	215
	1.9	Rázvor kolies	y mm	1410
Hmotnosti	2.1.1	Vlastná hmotnosť (vrát. batérie)	kg	3438
	2.3	Zaťaženie nápravy bez bremena vpredu/vzadu	kg	2292 / 1146
	2.4	Zaťaženie nápravy s vidlicou dopredu s bremenom vpredu/vzadu	kg	902 / 4132
	2.5	Zaťaženie nápravy s vidlicou dozadu s bremenom vpredu/vzadu	kg	2024 / 3014
Kolesá/podvozok	3.1	Pneumatiky		Polyuretán (PU)
	3.2	Veľkosť pneumatík, vpredu		Ø 343 x 114
	3.3	Rozmery pneumatík, vzadu		Ø 285 x 100
	3.5	Kolesá, počet vpredu/vzadu (x = poháňané)		1x / 2
	3.7	Rozchod kolies, vzadu	b11 mm	1168
Základné rozmery	4.1	Sklon zdvíhacieho zariadenia dopredu/dozadu	a/β °	1 / 3
	4.2	Výška so zasunutým zdvíhacím zariadením (h1)	h1 mm	2300
	4.3	Volný zdvih (h2)	h2 mm	1646
	4.4	Zdvih (h3)	h3 mm	5300
	4.5	Výška s vysunutým zdvíhacím zariadením (h4)	h4 mm	5954
	4.7	Výška ochrannej strechy (kabíny)	h6 mm	2263
	4.8	Výška v sede/v stojí	h7 mm	1079
	4.10	Výška ramien kolesa	h8 mm	309
	4.19	Celková dĺžka	l1 mm	2419
	4.20	Dĺžka vrátane zadnej časti vidlíc	l2 mm	1269
	4.21.1	Celková šírka	b1 mm	1282
	4.21.2	Celková šírka	b2 mm	1270
	4.22	Rozmery vidlice	s/e/l mm	40 x 120 x 1150
	4.23	Nosič vodlíc, trieda pripojenia		2B
	4.24	Šírka nosiča vidlíc	b3 mm	830
	4.25	Rozovretie na vonkajšiu hranu vidlíc	b5 mm	335
	4.25.1	Vonkajší odstup vidlíc (min./max.)	b5 mm	335 / 705
	4.26	Šírka medzi ramenami kolies/nakladacími plochami	b4 mm	940
	4.28	Posun	mm	616
	4.32	Svetlá výška v strede rázvoru kolies	m2 mm	80
	4.34.1	Šírka pracovnej uličky (paleta 1000 x 1200 priečne)	Ast mm	2713
	4.34.2	Šírka pracovnej uličky (paleta 800 x 1200 pozdĺžne)	Ast mm	2759
	4.35	Polomer otáčania	Wa mm	1665
4.37	Dĺžka cez ramená kolies	L7 mm	1837	
Výkonové údaje	5.1	Rýchlosť jazdy s bremenom/bez bremena (Efficiency drivePLUS)	km/h	11 / 11 14 / 14
	5.2	Rýchlosť zdvíhu s bremenom/bez bremena (Efficiency liftPLUS)	m/s	0,35 / 0,7 0,59 / 0,81
	5.3	Rýchlosť spúšťania s bremenom/bez bremena (Efficiency liftPLUS)	m/s	0,56 / 0,56 0,56 / 0,56
	5.4	Rýchlosť posuvu s bremenom/bez bremena (Efficiency liftPLUS)	m/s	0,18 / 0,18 0,24 / 0,24
	5.7	Stúpavosť s bremenom/bez bremena (Efficiency drivePLUS)	%	8 / 12 8 / 12
	5.8	Max. stúpavosť s bremenom/bez bremena (Efficiency drivePLUS)	%	10 / 15 10 / 15

	5.9	Zrýchlenie s bremenom/bez bremena (Efficiency drivePLUS)	s	5,1 / 4,9 4,7 / 4,3
	5.10	Prevádzková brzda		elektrické
El. motor/elektronika	6.1	Motor pojazdu, výkon S2 60 min. (Efficiency drivePLUS)	kW	6 8,5
	6.2	Motor zdvihového mechanizmu, výkon pri S3 (Efficiency liftPLUS)	kW	13,3 15,5
	6.4	Napätie batérie/menovitá kapacita	V / Ah	51,2 / 390
	6.6	Spotreba energie podľa cyklu VDI	kWh/h	3,3
	6.6.1	Spotreba energie podľa cyklu EN (Efficiency PLUS)	kWh/h	3,19 3,34
	6.6.2	CO2 ekvivalent podľa EN16796 (Efficiency PLUS)	kg/h	1,7 1,8
	6.7	Výkon prekládky (Efficiency PLUS)	t/h	59,68 71,2
	6.8.1	Spotreba energie pri max. výkone prekládky (Efficiency PLUS)	kWh/h	3,09 4,18
Iné	10.1	Pracovný tlak pre prídavné zariadenie	bar	150
	10.2	Prúd oleja pre prídavné zariadenia	l/min	20
	10.7	Hladina akustického tlaku podľa EN12053, pri uchu vodiča	dB (A)	70

- Tento typový list podľa smernice VDI 2198 uvádza len technické hodnoty pre štandardné zariadenie. V prípade iných pneumatík, iných zdvihacích zariadení, prídavných zariadení atď. môžu vzniknúť iné hodnoty

Efficiency: Hodnoty štandardnej výbavy / PLUS: Hodnoty výkonnostnej výbavy

- č. VDI 1.8: typ zdvihacieho zariadenia ovplyvňuje vzdialenosť bremena x
- č. VDI 2.1.1: veľkosť batérie a vyhotovenie zdvihacieho zariadenia ovplyvňujú vlastnú hmotnosť a zaťaženia nápravy
- č. VDI 2.3: veľkosť batérie a vyhotovenie zdvihacieho zariadenia ovplyvňujú vlastnú hmotnosť a zaťaženia nápravy
- č. VDI 2.4: veľkosť batérie a vyhotovenie zdvihacieho zariadenia ovplyvňujú vlastnú hmotnosť a zaťaženia nápravy
- č. VDI 2.5: veľkosť batérie a vyhotovenie zdvihacieho zariadenia ovplyvňujú vlastnú hmotnosť a zaťaženia nápravy
- č. VDI 4.1: vyhotovenie zdvihacieho zariadenia stanovuje hodnoty náklonu
- č. VDI 4.19: typ zdvihacieho zariadenia a dĺžka vidlíc ovplyvňujú celkovú dĺžku l1
- č. VDI 4.20: typ zdvihacieho zariadenia ovplyvňuje dĺžku vrátane zvislej časti vidlíc l2
- č. VDI 4.28: typ zdvihacieho zariadenia ovplyvňuje výšuv l4
- č. VDI 4.34.1: typ zdvihacieho zariadenia ovplyvňuje šírky pracovných uličiek
- č. VDI 4.34.2: typ zdvihacieho zariadenia ovplyvňuje šírky pracovných uličiek
- č. VDI 6.6.1: PLUS sa vzťahuje na výkonový balík drive&liftPLUS
- č. VDI 6.6.2: PLUS sa vzťahuje na výkonový balík drive&liftPLUS
- č. VDI 6.7: PLUS sa vzťahuje na výkonový balík drive&liftPLUS
- č. VDI 6.8.1: PLUS sa vzťahuje na výkonový balík drive&liftPLUS

Jungheinrich spol. s r. o.
Diaľničná cesta 17
SK-903 01 Senec
Tel. +420 2 49205811
Fax +420 2 49205812

info@jungheinrich.sk
www.jungheinrich.sk

Nemecké výrobné závody v
Norderstedte, Moosburgu a Landsbergu
sú certifikované, rovnako ako naše
centrum originálnych dielov v
Kaltenkirchene.

ISO 9001
ISO 14001

Manipulačná technika Jungheinrich
zodpovedá európskym bezpečnostným
požiadavkám.



 **JUNGHEINRICH**

The logo features a red upward-pointing arrow above the word 'JUNGHEINRICH' in a bold, black, sans-serif font.