



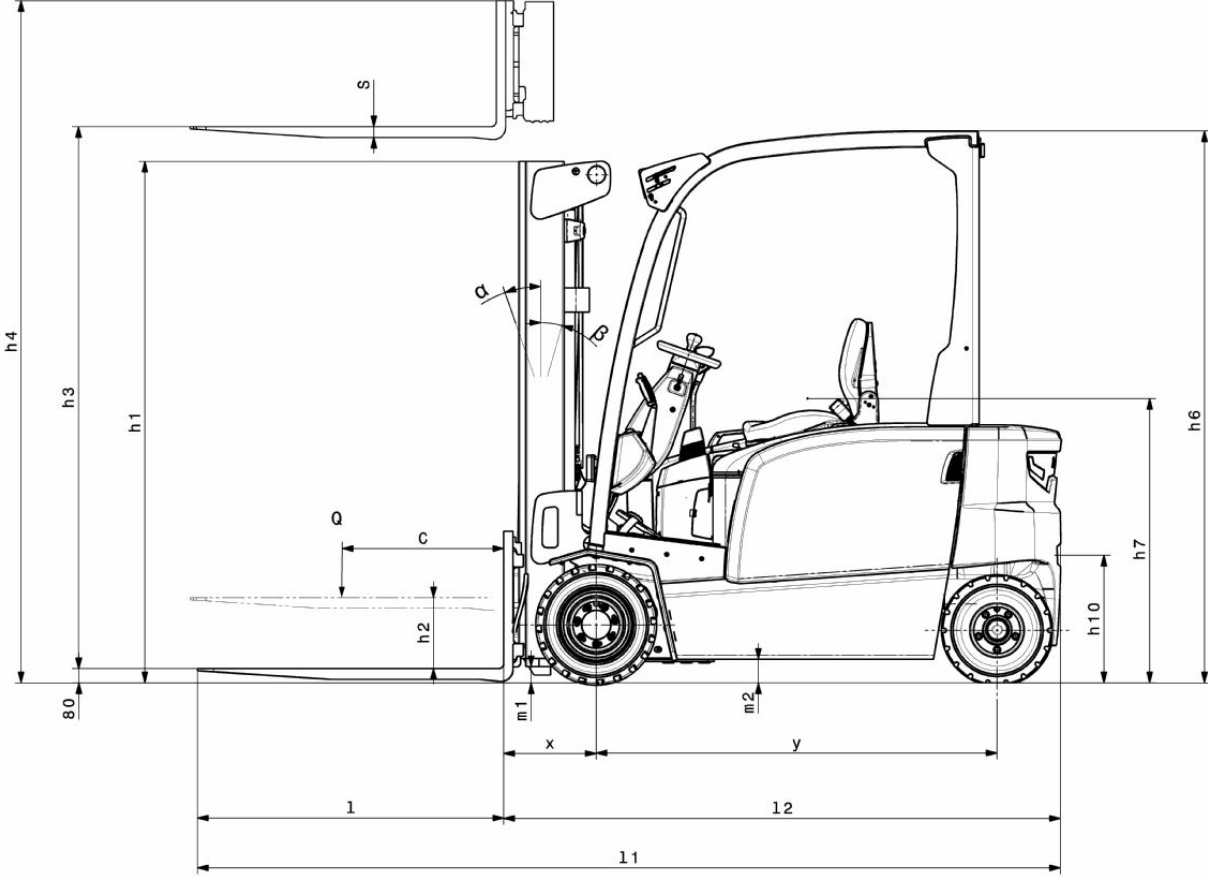
# Elektrické štvorkolesové paletové vozíky

## EFG BC 316-330

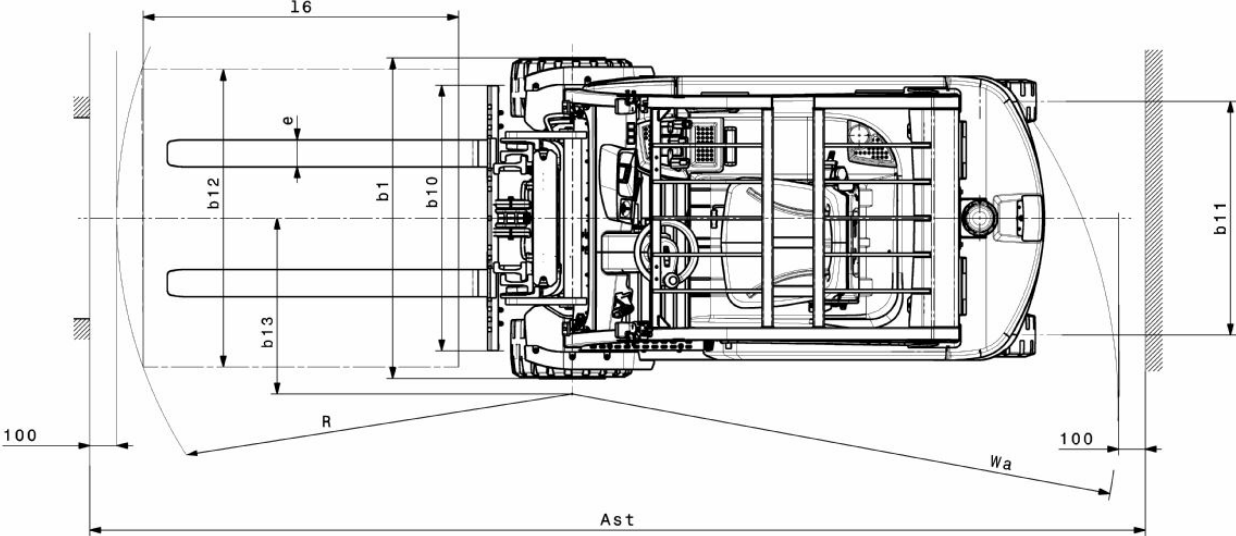
Výška zdvihu: 3000-6500 mm / Nosnosť: 1600-3000 kg

**JUNGHEINRICH**

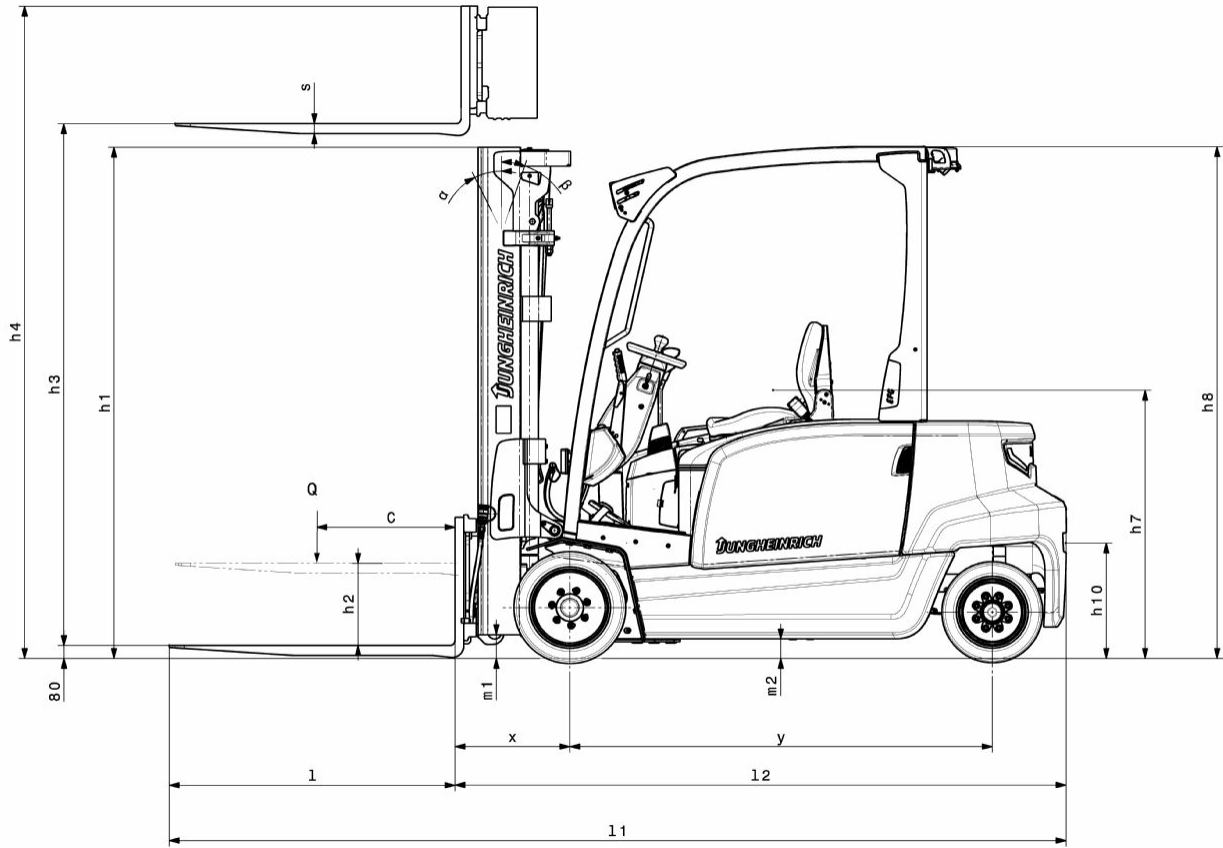
# EFG BC 316-330



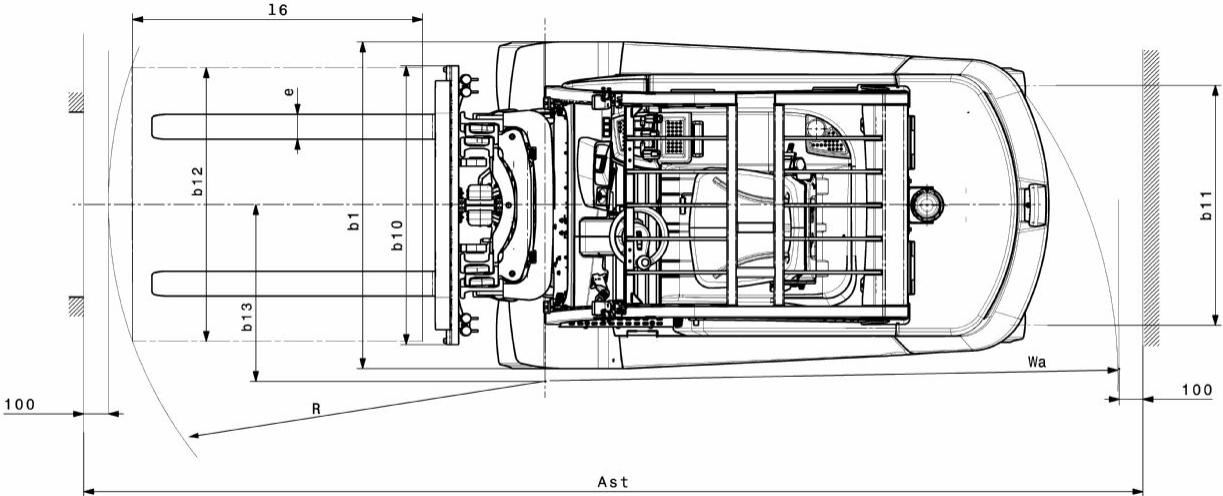
# EFG BC 316-330



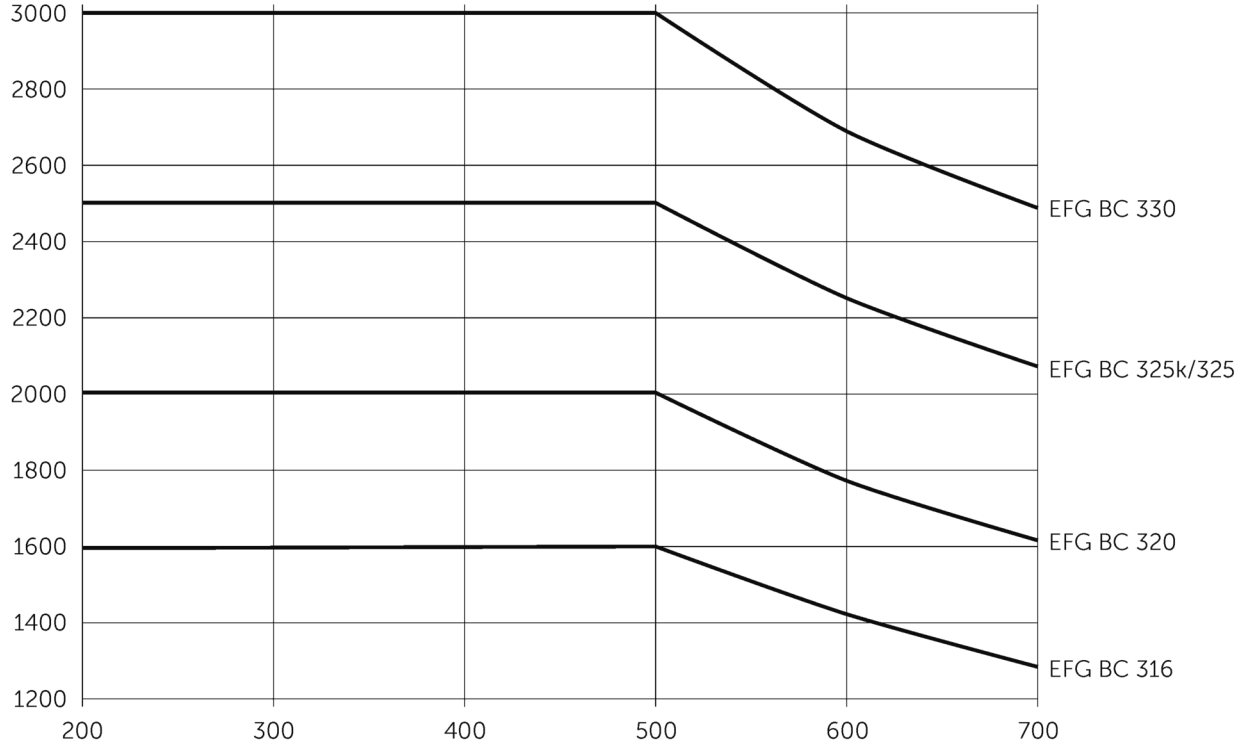
# EFG BC 316-330



# EFG BC 316-330



# EFG BC 316-330



**EFG BC 316-330**

<b>EFG BC 316</b>	<b>Zdvih (h3)</b>	<b>Výška so zasunutým zdvíhacím zariadením (h1)</b>	<b>Voľný zdvih (h2)</b>	<b>Výška s vysunutým zdvíhacím zariadením (h4)</b>	<b>Sklon zdvíhacieho zariadenia dopredu/ dozadu</b>
duplex bez voľného zdvíhu ZT	<b>3000 mm</b>	<b>2000 mm</b>	<b>150 mm</b>	<b>3555 mm</b>	<b>7 / 5 °</b>
	3300 mm	2150 mm	150 mm	3855 mm	7 / 5 °
	3600 mm	2300 mm	150 mm	4155 mm	7 / 5 °
	4000 mm	2500 mm	150 mm	4555 mm	7 / 5 °
	4500 mm	2800 mm	150 mm	5055 mm	7 / 5 °
	5000 mm	3050 mm	150 mm	5555 mm	7 / 5 °
duplex s voľným zdvihom ZZ	<b>3300 mm</b>	<b>2105 mm</b>	<b>1470 mm</b>	<b>3855 mm</b>	<b>7 / 5 °</b>
	3600 mm	2255 mm	1620 mm	4155 mm	7 / 5 °
	4000 mm	2455 mm	1820 mm	4555 mm	7 / 5 °
triplex s voľným zdvihom DZ	<b>4500 mm</b>	<b>2005 mm</b>	<b>1360 mm</b>	<b>5055 mm</b>	<b>7 / 5 °</b>
	4800 mm	2105 mm	1460 mm	5355 mm	7 / 5 °
	5000 mm	2180 mm	1530 mm	5555 mm	7 / 5 °
	5500 mm	2355 mm	1710 mm	6055 mm	7 / 5 °
	6000 mm	2555 mm	1910 mm	6555 mm	7 / 5 °
	6500 mm	2805 mm	2160 mm	7055 mm	7 / 5 °
<b>EFG BC 320</b>	<b>Zdvih (h3)</b>	<b>Výška so zasunutým zdvíhacím zariadením (h1)</b>	<b>Voľný zdvih (h2)</b>	<b>Výška s vysunutým zdvíhacím zariadením (h4)</b>	<b>Sklon zdvíhacieho zariadenia dopredu/ dozadu</b>
duplex bez voľného zdvíhu ZT	<b>3000 mm</b>	<b>2000 mm</b>	<b>150 mm</b>	<b>3605 mm</b>	<b>7 / 5 °</b>
	3300 mm	2150 mm	150 mm	3905 mm	7 / 5 °
	3600 mm	2300 mm	150 mm	4205 mm	7 / 5 °
	4000 mm	2500 mm	150 mm	4605 mm	7 / 5 °
	4500 mm	2800 mm	150 mm	5105 mm	7 / 5 °
	5000 mm	3050 mm	150 mm	5605 mm	7 / 5 °
duplex s voľným zdvihom ZZ	<b>3300 mm</b>	<b>2105 mm</b>	<b>1470 mm</b>	<b>3935 mm</b>	<b>7 / 5 °</b>
	3600 mm	2255 mm	1620 mm	4235 mm	7 / 5 °
	4000 mm	2455 mm	1820 mm	4635 mm	7 / 5 °
triplex s voľným zdvihom DZ	<b>4500 mm</b>	<b>2005 mm</b>	<b>1360 mm</b>	<b>5135 mm</b>	<b>7 / 5 °</b>
	4800 mm	2105 mm	1460 mm	5435 mm	7 / 5 °
	5000 mm	2180 mm	1530 mm	5635 mm	7 / 5 °
	5500 mm	2355 mm	1710 mm	6135 mm	7 / 5 °
	6000 mm	2555 mm	1910 mm	6635 mm	7 / 5 °
	6500 mm	2805 mm	2160 mm	7135 mm	7 / 5 °
<b>EFG BC 325k, EFG BC 325</b>	<b>Zdvih (h3)</b>	<b>Výška so zasunutým zdvíhacím zariadením (h1)</b>	<b>Voľný zdvih (h2)</b>	<b>Výška s vysunutým zdvíhacím zariadením (h4)</b>	<b>Sklon zdvíhacieho zariadenia dopredu/ dozadu</b>
duplex bez voľného zdvíhu ZT	<b>3100 mm</b>	<b>2200 mm</b>	<b>150 mm</b>	<b>3700 mm</b>	<b>7 / 5 °</b>
	3300 mm	2300 mm	150 mm	3900 mm	7 / 5 °
	3500 mm	2400 mm	150 mm	4100 mm	7 / 5 °
	3700 mm	2500 mm	150 mm	4300 mm	7 / 5 °
	4000 mm	2650 mm	150 mm	4600 mm	7 / 5 °
	4500 mm	2950 mm	150 mm	5100 mm	7 / 5 °
duplex s voľným zdvihom ZZ	<b>3100 mm</b>	<b>2160 mm</b>	<b>1600 mm</b>	<b>3700 mm</b>	<b>7 / 5 °</b>
	3300 mm	2260 mm	1700 mm	3900 mm	7 / 5 °
	3500 mm	2360 mm	1800 mm	4100 mm	7 / 5 °
	4000 mm	2610 mm	2060 mm	4600 mm	7 / 5 °
triplex s voľným zdvihom DZ	<b>4400 mm</b>	<b>2060 mm</b>	<b>1500 mm</b>	<b>5000 mm</b>	<b>7 / 5 °</b>



	4700 mm	2160 mm	1600 mm	5300 mm	7 / 5 °
	5000 mm	2260 mm	1700 mm	5600 mm	7 / 5 °
<b>EFG BC 330</b>	<b>Zdvih (h3)</b>	<b>Výška so zasunutým zdvíhacím zariadením (h1)</b>	<b>Voľný zdvih (h2)</b>	<b>Výška s vysunutým zdvíhacím zariadením (h4)</b>	<b>Sklon zdvíhacieho zariadenia dopredu/ dozadu</b>
duplex bez voľného zdvíhu ZT	<b>3100 mm</b>	<b>2200 mm</b>	<b>150 mm</b>	<b>3850 mm</b>	<b>7 / 5 °</b>
	3300 mm	2300 mm	150 mm	4050 mm	7 / 5 °
	3500 mm	2400 mm	150 mm	4250 mm	7 / 5 °
	3700 mm	2500 mm	150 mm	4450 mm	7 / 5 °
	4000 mm	2650 mm	150 mm	4750 mm	7 / 5 °
	4500 mm	2950 mm	150 mm	5250 mm	7 / 5 °
duplex s voľným zdvíhom ZZ	<b>3100 mm</b>	<b>2160 mm</b>	<b>1440 mm</b>	<b>3850 mm</b>	<b>7 / 5 °</b>
	3300 mm	2260 mm	1540 mm	4050 mm	7 / 5 °
	3500 mm	2360 mm	1640 mm	4250 mm	7 / 5 °
	4000 mm	2610 mm	1900 mm	4750 mm	7 / 5 °
triplex s voľným zdvíhom DZ	<b>4400 mm</b>	<b>2060 mm</b>	<b>1340 mm</b>	<b>5150 mm</b>	<b>7 / 5 °</b>
	4700 mm	2160 mm	1440 mm	5450 mm	7 / 5 °
	5000 mm	2260 mm	1540 mm	5750 mm	7 / 5 °

# Tabuľka VDI

Stav: 04/2024

Označenie	1.1	Výrobca (skrátene označenie)	Jungheinrich						
			EFG BC 316	EFG BC 320	EFG BC 325k	EFG BC 325	EFG BC 330		
	1.2	Typová značka výrobcu							
	1.3	Pohon	Elektrický						
	1.4	Obsluha	Sedadlo						
	1.5	Nosnosť/záťaž	Q	kg	1600	2000	2500	3000	
	1.6	Vzdialenosť ťažiska bremena	c	mm	500				
	1.8	Vzdialenosť bremena	x	mm	352		467		472
	1.9	Rázvor kolies	y	mm	1506		1453	1561	1700
Hmotnosti	2.1.1	Vlastná hmotnosť (vrát. batérie)		kg	3230	3317	4351	4454	4742
	2.2	Zaťaženie nápravy s bremenom vpredu/vzadu		kg	4012 / 818	4738 / 579	6166 / 685	6259 / 695	6968 / 774
	2.3	Zaťaženie nápravy bez bremena vpredu/vzadu		kg	1514 / 1716	1606 / 1711	1833 / 2518	1960 / 2494	2225 / 2517
Kolesá/podvozok	3.1	Pneumatiky	Superelastické (SE)						
	3.2	Veľkosť pneumatík, vpredu			18 x 7 - 8	200 / 50 - 10	18 x 9 - 12		TANDEM, 18 x 5 & 6 - 12(1/8)
	3.3	Rozmery pneumatík, vzadu			16 x 6 - 8		16 x 6 -10 (1/2)		16 x 7 -10 (1/2)
	3.5	Kolesá, počet vpredu/vzadu (x = poháňané)			2x / 2				
	3.6	Rozchod kolies, vpredu	b10	mm	904	924	938		1013
	3.7	Rozchod kolies, vzadu	b11	mm	870		864		995
	Základné rozmery	4.1	Sklon zdvíhacieho zariadenia dopredu/dozadu	a/β	°	7 / 5			
4.2		Výška so zasunutým zdvíhacím zariadením (h1)	h1	mm	2000		2200		
4.2.1		Celková výška	h15	mm	2080		2200		
4.3		Voľný zdvih (h2)	h2	mm	150				
4.4		Zdvih (h3)	h3	mm	3000		3100		
4.5		Výška s vysunutým zdvíhacím zariadením (h4)	h4	mm	3555	3605	3700		3850
4.7		Výška ochrannej strechy (kabíny)	h6	mm	2080				
4.8		Výška v sede/v stojí	h7	mm	1030				
4.12		Výška spojky	h10	mm	475				
4.19		Celková dĺžka	l1	mm	3096		3213	3321	3469
4.20		Dĺžka vrátane zadnej časti vidlíc	l2	mm	2096		2213	2321	2469
4.21.1		Celková šírka	b1	mm	1060	1120	1170		1313
4.22		Rozmery vidlice	s/ e/l	mm	40 x 100 x 1000				45 x 125 x 1000
4.23		Nosič vodlíc, trieda pripojenia			2A				3A
4.24		Šírka nosiča vidlíc	b3	mm	980		1120		
4.31		Svetlá výška s bremenom pod zdvíhacím zariadením	m1	mm	97				
4.32		Svetlá výška v strede rázvoru kolies	m2	mm	88				
4.34.1		Šírka pracovnej uličky (paleta 1000 x 1200 priečne)	Ast	mm	3513		3608	3727	3897
4.34.2		Šírka pracovnej uličky (paleta 800 x 1200 pozdĺžne)	Ast	mm	3712		3807	3927	4097
4.35		Polomer otáčania	Wa	mm	1960		1940	2060	2225
4.36	Najmenšia vzdialenosť bodu otáčania	b13	mm	562		542	600	667	
Výkonové údaje	5.1	Rýchlosť jazdy s bremenom/bez bremena		km/h	15 / 15		17 / 18		

	5.2	Rýchlosť zdvíhu s bremenom/bez bremena	m/s	0,43 / 0,53	0,34 / 0,44	0,4 / 0,5	0,3 / 0,32
	5.3	Rýchlosť spúšťania s bremenom/bez bremena	m/s	0,51 / 0,55			
	5.5	Ťažná sila s bremenom	N	1300	1600	2400	2300
	5.6	Max. ťažná sila s bremenom/bez bremena	N	9000 / 9400	9200 / 10500	14000 / 8700	13800 / 14600
	5.7	Stúpavosť s bremenom/bez bremena	%	6,5 / 14	5 / 11	9 / 13	8 / 12
	5.8	Max. stúpavosť s bremenom/bez bremena	%	13,5 / 16	11 / 15	16 / 22	15 / 22
	5.9	Zrýchlenie s bremenom/bez bremena	s	5,5 / 5	6 / 5,2	5,6 / 5	5,7 / 5,2
	5.10	Prevádzková brzda		mechanická/hydraulická			
Ei. motor/elektronika	6.1	Motor pojazdu, výkon S2 60 min.	kW	3,7		4,6	
	6.1.1	2. Motor pojazdu, výkon S2 60 min.	kW	3,7		4,6	
	6.2	Motor zdvihového mechanizmu, výkon pri S3	kW	10		15,5	
	6.3	Batéria podľa DIN 43531/35/36		DIN 43531 A			
	6.4	Napätie batérie/menovitá kapacita	V / Ah	48 / 625		48 / 750	
	6.5	Hmotnosť batérie	kg	856		1013	
	6.6.1	Spotreba energie podľa cyklu EN	kWh/h	4,25	4,8	5,77	6,88
	6.6.2	CO2 ekvivalent podľa EN16796	kg/h	2,3	2,6	3,1	3,7
	6.7	Výkon prekládky	t/h	113	136	172	196
	6.8.1	Spotreba energie pri max. výkone prekládky	kWh/h	5,13	5,88	8,84	7,71
Iné	8.1	Druh riadenia jazdy		Impulz/AC			
	10.1	Pracovný tlak pre prídavné zariadenie	bar	230			
	10.2	Prúd oleja pre prídavné zariadenia	l/min	24		41	
	10.7	Hladina akustického tlaku podľa EN12053, pri uchu vodiča	dB (A)	74		78	
	10.8	Spojka prívesu, druh/typ DIN		Čap			
- Tento typový list podľa smernice VDI 2198 uvádza len technické hodnoty pre štandardné zariadenie. V prípade iných pneumatík, iných zdvíhacích zariadení, prídavných zariadení atď. môžu vzniknúť iné hodnoty							

**Jungheinrich spol. s r. o.**  
Diaľničná cesta 17  
SK-903 01 Senec  
Tel. +420 2 49205811  
Fax +420 2 49205812

info@jungheinrich.sk  
www.jungheinrich.sk

Nemecké výrobné závody v  
Norderstedte, Moosburgu a Landsbergu  
sú certifikované, rovnako ako naše  
centrum originálnych dielov v  
Kaltenkirchene.

ISO 9001  
ISO 14001

Manipulačná technika Jungheinrich  
zodpovedá európskym bezpečnostným  
požiadavkám.



 **JUNGHEINRICH**

The logo features a red upward-pointing arrow above the word 'JUNGHEINRICH' in a bold, black, sans-serif font.