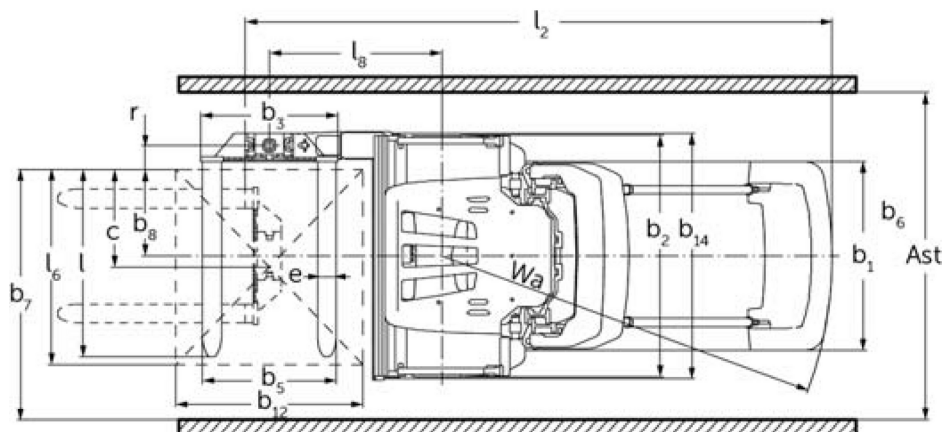
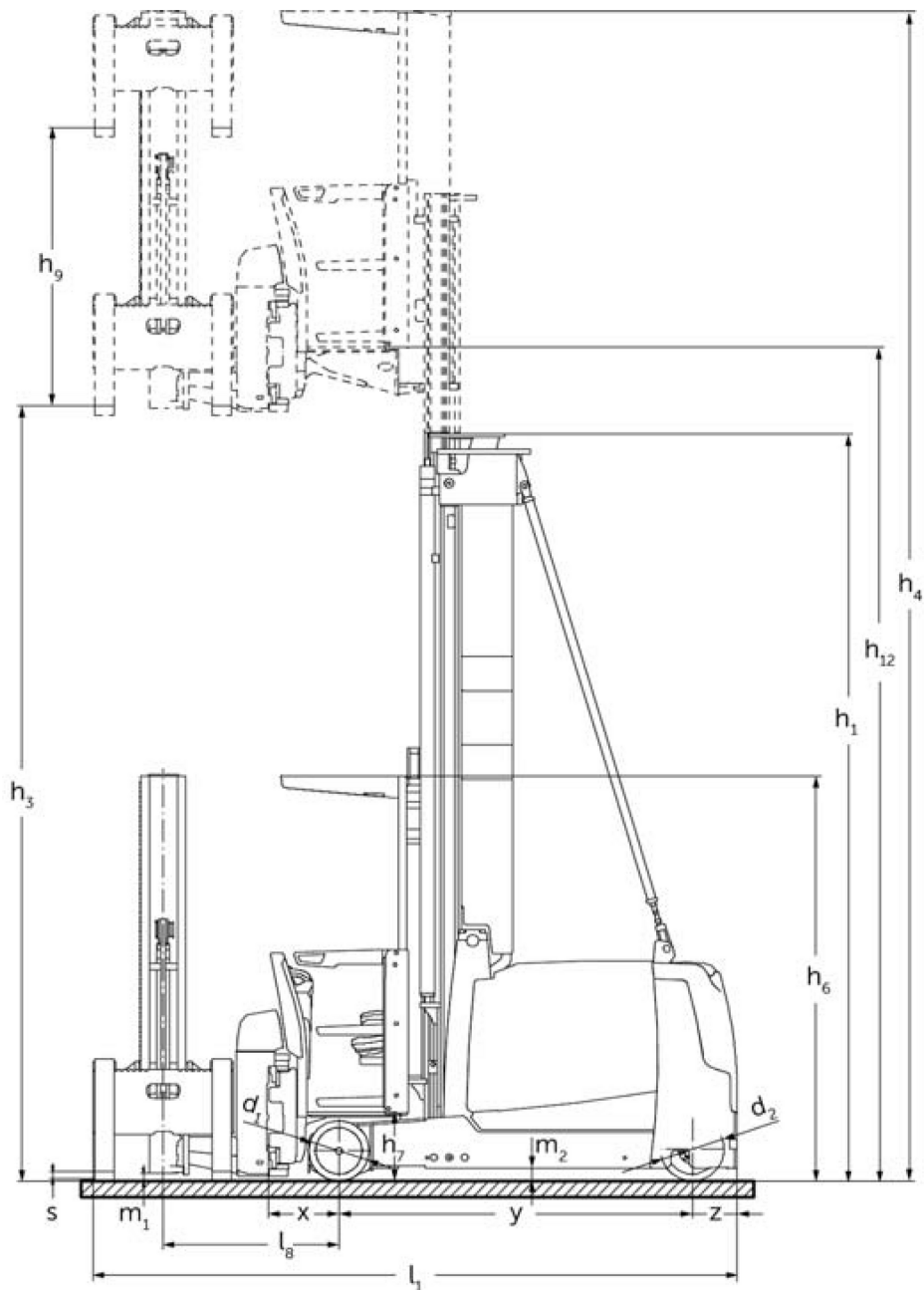




Elektrické vychystávacie/trojstranné paletové vozíky **EKX 410-516**

Výška zdvihu: 3000-18000 mm / Nosnosť: 1000-1600 kg

EKX 410-516



EKX 410-516

| EKX 410, EKX 412 | Zdvih (h3) | Výška so zasunutým zdvíhacím zariadením (h1) | Voľný zdvih (h2) | Výška s vysunutým zdvíhacím zariadením (h4) |
|-----------------------------------|-------------------|---|-------------------------|--|
| duplex bez voľného zdvihu ZT | 3000 mm | 2600 mm | | 5550 mm |
| | 3500 mm | 2850 mm | | 6050 mm |
| | 4000 mm | 3100 mm | | 6550 mm |
| | 4500 mm | 3350 mm | | 7050 mm |
| | 5000 mm | 3600 mm | | 7550 mm |
| | 5500 mm | 3850 mm | | 8050 mm |
| | 6000 mm | 4100 mm | | 8550 mm |
| | 6500 mm | 4375 mm | | 9050 mm |
| | 7000 mm | 4650 mm | | 9550 mm |
| | 7500 mm | 4925 mm | | 10050 mm |
| triplex s voľným zdvihom DZ | 4500 mm | 2625 mm | 75 mm | 7050 mm |
| | 5000 mm | 2800 mm | 250 mm | 7550 mm |
| | 5500 mm | 2975 mm | 425 mm | 8050 mm |
| | 6000 mm | 3150 mm | 600 mm | 8550 mm |
| | 6500 mm | 3325 mm | 775 mm | 9050 mm |
| | 7000 mm | 3500 mm | 950 mm | 9550 mm |
| | 7500 mm | 3675 mm | 1125 mm | 10050 mm |
| EKX 412 | Zdvih (h3) | Výška so zasunutým zdvíhacím zariadením (h1) | Voľný zdvih (h2) | Výška s vysunutým zdvíhacím zariadením (h4) |
| duplex bez voľného zdvihu ZT | 8000 mm | 5200 mm | | 10550 mm |
| | 8500 mm | 5475 mm | | 11050 mm |
| triplex s voľným zdvihom DZ | 8000 mm | 3850 mm | 1300 mm | 10550 mm |
| | 8500 mm | 4025 mm | 1475 mm | 11050 mm |
| EKX 514, EKX 516k, EKX 516 | Zdvih (h3) | Výška so zasunutým zdvíhacím zariadením (h1) | Voľný zdvih (h2) | Výška s vysunutým zdvíhacím zariadením (h4) |
| duplex bez voľného zdvihu ZT | 3000 mm | 2705 mm | | 5550 mm |
| | 3500 mm | 2955 mm | | 6050 mm |
| | 4000 mm | 3205 mm | | 6550 mm |
| | 4500 mm | 3455 mm | | 7050 mm |
| | 5000 mm | 3705 mm | | 7550 mm |
| | 5500 mm | 3955 mm | | 8050 mm |
| | 6000 mm | 4205 mm | | 8550 mm |
| | 6500 mm | 4555 mm | | 9050 mm |
| | 7000 mm | 4805 mm | | 9550 mm |
| | 7500 mm | 5055 mm | | 10050 mm |
| | 8000 mm | 5305 mm | | 10550 mm |
| | 8500 mm | 5655 mm | | 11050 mm |
| | 9000 mm | 5905 mm | | 11550 mm |
| | 9500 mm | 6155 mm | | 12050 mm |
| triplex s voľným zdvihom DZ | 4000 mm | 2550 mm | | 6550 mm |
| | 4500 mm | 2710 mm | 160 mm | 7050 mm |
| | 5000 mm | 2895 mm | 345 mm | 7550 mm |
| | 5500 mm | 3095 mm | 545 mm | 8050 mm |
| | 6000 mm | 3295 mm | 745 mm | 8550 mm |
| | 6500 mm | 3495 mm | 945 mm | 9050 mm |
| | 7000 mm | 3695 mm | 1145 mm | 9550 mm |

| | | | | |
|------------------------------|-------------------|---|-------------------------|--|
| | 7500 mm | 3895 mm | 1345 mm | 10050 mm |
| | 8000 mm | 4095 mm | 1545 mm | 10550 mm |
| | 8500 mm | 4295 mm | 1745 mm | 11050 mm |
| | 9000 mm | 4495 mm | 1945 mm | 11550 mm |
| | 9250 mm | 4595 mm | 2045 mm | 11800 mm |
| | 9500 mm | 4695 mm | 2145 mm | 12050 mm |
| EKX 516 | Zdvih (h3) | Výška so zasunutým zdvíhacím zariadením (h1) | Voľný zdvih (h2) | Výška s vysunutým zdvíhacím zariadením (h4) |
| triplex s voľným zdvihom DZ | 11000 mm | 5215 mm | 2665 mm | 13550 mm |
| | 11500 mm | 5395 mm | 2845 mm | 14050 mm |
| | 12000 mm | 5565 mm | 3015 mm | 14550 mm |
| | 12500 mm | 5750 mm | 3200 mm | 15050 mm |
| | 13000 mm | 5950 mm | 3400 mm | 15550 mm |
| | 13500 mm | 6250 mm | 3700 mm | 16050 mm |
| | 14000 mm | 6550 mm | 4000 mm | 16550 mm |
| | 14500 mm | 6850 mm | 4300 mm | 17050 mm |
| EKX 516k, EKX 516 | Zdvih (h3) | Výška so zasunutým zdvíhacím zariadením (h1) | Voľný zdvih (h2) | Výška s vysunutým zdvíhacím zariadením (h4) |
| duplex bez voľného zdvihu ZT | 10000 mm | 6405 mm | | 12550 mm |
| | 10500 mm | 6655 mm | | 13050 mm |
| triplex s voľným zdvihom DZ | 10000 mm | 4875 mm | 2325 mm | 12550 mm |
| | 10500 mm | 5045 mm | 2495 mm | 13050 mm |

Tabuľka VDI

Stav: 04/2024

| Označenie | 1.1 | Výrobca (skrátene označenie) | Jungheinrich | | | | | | |
|-----------------|------------------|--|---|---------|-----------------|-------------|-----------------|-------------|-------------|
| | | | EKX 410 | EKX 412 | EKX 514 | EKX 516k | EKX 516 | | |
| | 1.2 | Typová značka výrobcu | | | | | | | |
| | 1.3 | Pohon | Elektrický | | | | | | |
| | 1.4 | Obsluha | Trojstranný paletový vozík na prípravu tovaru | | | | | | |
| | 1.5 | Nosnosť/záťaž | Q | kg | 1000 | 1200 | 1400 | 1600 | |
| | 1.6 | Vzdialenosť ťažiska bremena | c | mm | 600 | | | | |
| | 1.8 | Vzdialenosť bremena | x | mm | 450 | | 445 | | |
| | 1.9 | Rázvor kolies | y | mm | 1807 | | 1840 | 1950 | 2220 |
| | 1.10 | Mitte Antriebsrad/Gegengewicht | z | mm | 320 | | 282 | | |
| Hmotnosti | 2.1.1 | Vlastná hmotnosť (vrát. batérie) | | kg | 5515 | 5895 | 6350 | 6750 | 7900 |
| | 2.2 | Zaťaženie nápravy s bremenom vpredú/vzadu | | kg | 4895 / 1630 | 5400 / 1705 | 5720 / 1880 | 6190 / 2060 | 6590 / 2810 |
| | 2.3 | Zaťaženie nápravy bez bremena vpredú/vzadu | | kg | 3270 / 2245 | 3450 / 2445 | 3850 / 2500 | 3980 / 2770 | 4480 / 3420 |
| Kolesá/podvozok | 3.1 | Pneumatiky | Besthane | | | | | | |
| | 3.2 | Veľkosť pneumatík, vpredú | Ø 295 x 144 | | | Ø 380 x 192 | | | |
| | 3.3 | Rozmery pneumatík, vzadu | Ø 343 x 110 | | | Ø 400 x 160 | | | |
| | 3.5 | Kolesá, počet vpredú/vzadu (x = poháňané) | 2 / 1 x | | | 2 / 1x | | | |
| | 3.6 | Rozchod kolies, vpredú | b10 | mm | 1306 | | 1258 | | |
| | Základné rozmery | 4.2 | Výška so zasunutým zdvíhacím zariadením (h1) | h1 | mm | 2850 | | 2955 | |
| 4.3 | | Voľný zdvih (h2) | h2 | mm | 0 | | | | |
| 4.4 | | Zdvih (h3) | h3 | mm | 3500 | | | | |
| 4.5 | | Výška s vysunutým zdvíhacím zariadením (h4) | h4 | mm | 6050 | | | | |
| 4.7 | | Výška ochranné strechy (kabíny) | h6 | mm | 2550 | | | | |
| 4.8 | | Výška v sede/v stoji | h7 | mm | 430 | | | | |
| 4.11 | | Pridavný zdvih | h9 | mm | 1780 | | | | |
| 4.14 | | Nadvihnutá výška miesta na státie | h12 | mm | 3930 | | | | |
| 4.19 | | Celková dĺžka | l1 | mm | 3665 | | 3775 | 4045 | |
| 4.20 | | Dĺžka vrátane zadnej časti vidlíc | l2 | mm | 3379 | | 3489 | 3759 | |
| 4.21.1 | | Celková šírka | b1 | mm | 1210 | | | | |
| 4.21.2 | | Celková šírka | b2 | mm | 1450 | | | | |
| 4.22 | | Rozmery vidlice | s/ e/l | mm | 40 x 120 x 1200 | | 50 x 120 x 1200 | | |
| 4.23 | | Nosič vodlíc, trieda pripojenia | | | 2B | | | | |
| 4.24 | | Šírka nosiča vidlíc | b3 | mm | 880 | | | | |
| 4.25 | | Rozovretie na vonkajšiu hranu vidlíc | b5 | mm | 856 | | | | |
| 4.29 | | Posun, bočný | | mm | 1300 | | | | |
| 4.30 | | Posun, bočný zo stredu vozidla | | mm | 480 | | | | |
| 4.31 | | Svetlá výška s bremenom pod zdvíhacím zariadením | m1 | mm | 80 | | | | |
| 4.32 | | Svetlá výška v strede rázvoru kolies | m2 | mm | 80 | | | | |
| 4.35 | | Polomer otáčania | Wa | mm | 2122 | | 2232 | 2502 | |
| 4.38 | | Vzdialenosť bodu otáčania výkyvnej vidlice | | mm | 1103 | | | | |
| 4.38.4 | | Šírka palety | | mm | 1200 | | | | |
| 4.38.5 | Dĺžka palety | | mm | 1200 | | | | | |
| Výkonové údaje | 5.1 | Rýchlosť jazdy s bremenom/bez bremena | | km/h | 10,5 / 10,5 | | | 12 / 12 | |
| | 5.2 | Rýchlosť zdvihu s bremenom/bez bremena | | m/s | 0,4 / 0,4 | | 0,45 / 0,45 | 0,6 / 0,6 | |
| | 5.3 | Rýchlosť spúšťania s bremenom/bez bremena | | m/s | 0,4 / 0,4 | | 0,5 / 0,5 | | |
| | 5.4 | Rýchlosť posuvu s bremenom/bez bremena | | m/s | 0,4 / 0,4 | | 0,4 / 0,5 | | |
| | 5.10 | Prevádzková brzda | | | regeneratívna | | | | |

| | | | | | | | | |
|--|------|--|--------|---------------------------------|-----------|-----------|-----------|-----------|
| | 5.11 | Parkovacia brzda | | elektrický pružinový posilňovač | | | | |
| El. motor/ elektronika | 6.1 | Motor pojazdu, výkon S2 60 min. | kW | 6,9 | | 9 | | |
| | 6.2 | Motor zdvihového mechanizmu, výkon pri S3 | kW | 10 | | 25 | | |
| | 6.3 | Batéria podľa DIN 43531/35/36 | | 6 PzS 750 | 6 PzS 930 | 3 PzS 465 | 4 PzS 620 | 6 PzS 930 |
| | 6.4 | Napätie batérie/menovitá kapacita | V / Ah | 48 / 750 | 48 / 930 | 80 / 465 | 80 / 620 | 80 / 930 |
| | 6.5 | Hmotnosť batérie | kg | 1011 | 1388 | 1238 | 1558 | 2178 |
| Iné | 8.1 | Druh riadenia jazdy | | AC synchronná reluktancia | | | | |
| | 10.5 | Vyhotovenie riadenia | | elektrické | | | | |
| | 10.7 | Hladina akustického tlaku podľa EN12053, pri uchu vodiča | dB (A) | 64 | | | | |
| - Tento typový list podľa smernice VDI 2198 uvádza len technické hodnoty pre štandardné zariadenie. V prípade iných pneumatík, iných zdvíhacích zariadení, prídavných zariadení atď. môžu vzniknúť iné hodnoty | | | | | | | | |

Jungheinrich spol. s r. o.
Diaľničná cesta 17
SK-903 01 Senec
Tel. +420 2 49205811
Fax +420 2 49205812

info@jungheinrich.sk
www.jungheinrich.sk

Nemecké výrobné závody v
Norderstedte, Moosburgu a Landsbergu
sú certifikované, rovnako ako naše
centrum originálnych dielov v
Kaltenkirchene.

ISO 9001
ISO 14001

Manipulačná technika Jungheinrich
zodpovedá európskym bezpečnostným
požiadavkám.



 **JUNGHEINRICH**