

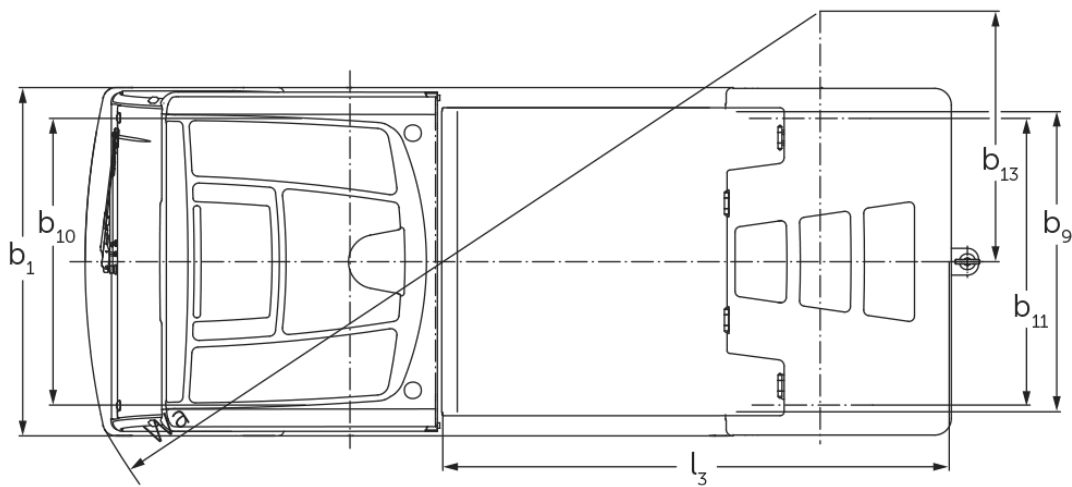
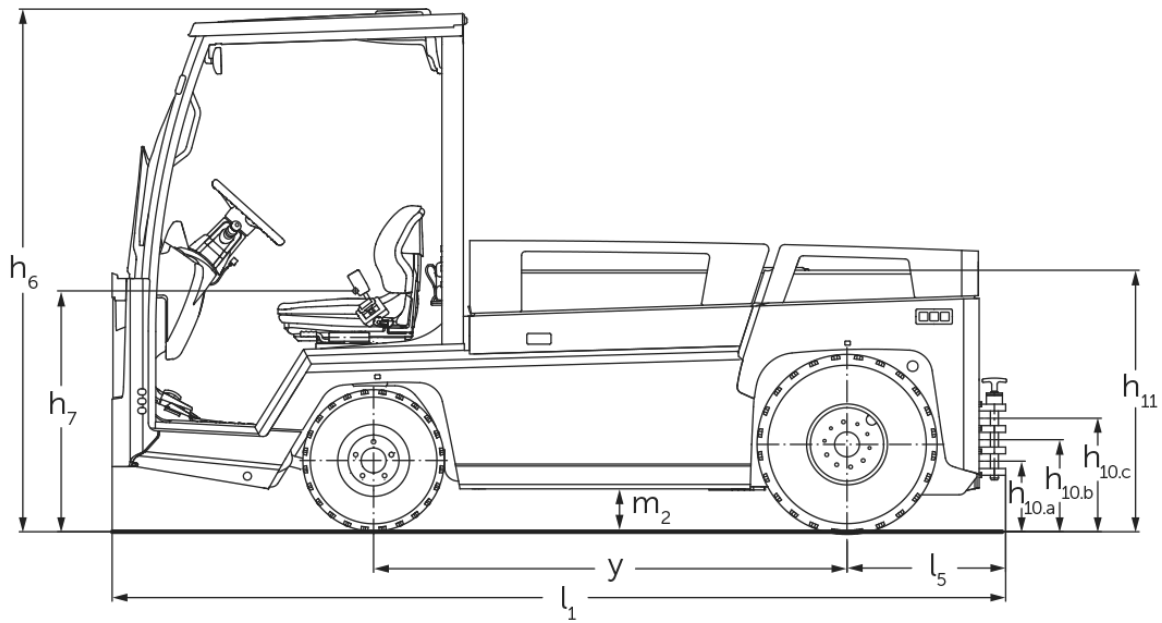


# Elektrické ťahače

## EZS 7280

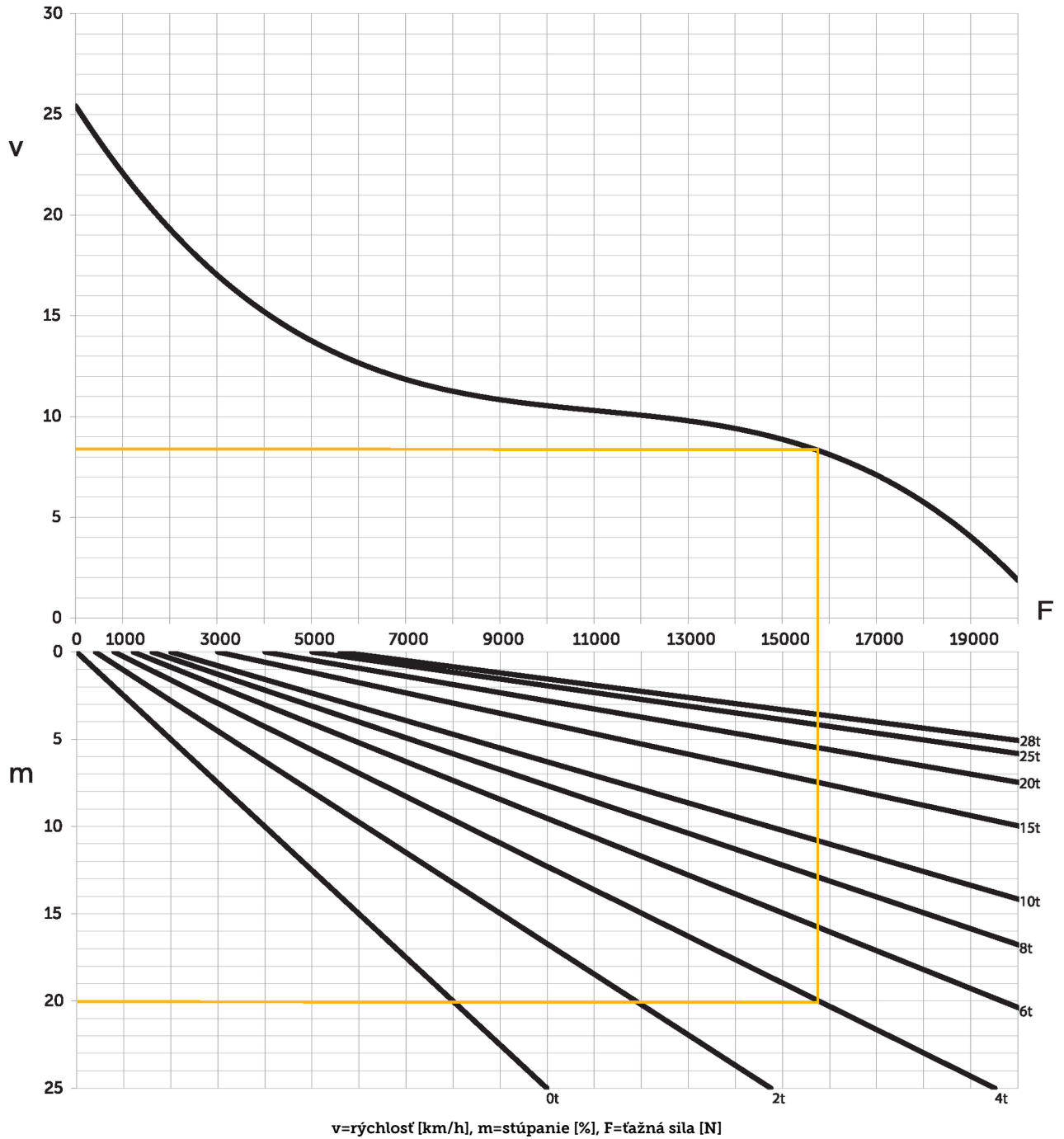
ťahná sila: 28000 kg

# EZS 7280



# EZS 7280

Prehľad výkonu



# Tabuľka VDI

Stav: 04/2024

Označenie	1.1	Výrobca (skrátene označenie)	Jungheinrich	
			EZS 7280	EZS 7280 XL
Označenie	1.2	Typová značka výrobcu		
	1.3	Pohon	Elektrický	
	1.4	Obsluha	Sedadlo	
	1.5.3	Ťažná sila	Q kg	28000
	1.7	Menovitá ťažná sila	N	5600
	1.9	Rázvor kolies	y mm	1465   1755
	Hmotnosti	2.1.1	Vlastná hmotnosť (vrát. batérie)	kg
2.3		Zaťaženie nápravy bez bremena vpredu/vzadu	kg	2100 / 1988   2446 / 2350
Kolesá/podvozok	3.1	Pneumatiky	Vzduch	
	3.2	Veľkosť pneumatík, vpredu	6.00 R9	
	3.3	Rozmery pneumatík, vzadu	7.00 R12	
	3.5	Kolesá, počet vpredu/vzadu (x = poháňané)	2 / 2 x	
	3.6	Rozchod kolies, vpredu	b10 mm	1070
	3.7	Rozchod kolies, vzadu	b11 mm	1070
	Základné rozmery	4.7	Výška ochrannej strechy (kabíny)	h6 mm
4.8		Výška v sede/v stojí	h7 mm	880
4.12		Výška spojky	h10 mm	240
4.12.1		2. Výška spojky	mm	320
4.12.2		3. Výška spojky	mm	400
4.13		Ložná výška bez bremena	mm	1000
4.16		Dĺžka ložnej plochy	l3 mm	1536   1826
4.17		Dĺžka ložnej plochy nad zadnou nápravou	mm	610
4.18		Šírka ložnej plochy	b9 mm	1090
4.19		Celková dĺžka	l1 mm	3045   3335
4.21.1		Celková šírka	b1 mm	1300
4.32		Svetlá výška v strede rázvoru kolies	m2 mm	150
4.35		Polomer otáčania	Wa mm	2847   3178
4.36		Najmenšia vzdialenosť bodu otáčania	b13 mm	935   1095
Výkonové údaje	5.1	Rýchlosť jazdy s bremenom/bez bremena	km/h	12 / 25
	5.1.1	Rýchlosť cúvania s/bez nákladu	km/h	10 / 10
	5.5	Ťažná sila s bremenom	N	5600
	5.6	Max. ťažná sila s bremenom/bez bremena	N	19000 / 19000
	5.10	Prevádzková brzda		hydraulická/elektrická
El. motor/ elektronika	6.1	Motor pojazdu, výkon S2 60 min.	kW	20
	6.4	Napätie batérie/menovitá kapacita	V / Ah	80 / 620   80 / 930
	6.5	Hmotnosť batérie	kg	1560   2180
	6.6	Spotreba energie podľa cyklu VDI	kWh/h	0
Iné	8.1	Druh riadenia jazdy		Trojfázová technika
	10.7	Hladina akustického tlaku podľa EN12053, pri uchu vodiča	dB (A)	60

- Tento typový list podľa smernice VDI 2198 uvádza len technické hodnoty pre štandardné zariadenie. V prípade iných pneumatík, iných zdvíhacích zariadení, prídavných zariadení atď. môžu vzniknúť iné hodnoty

- č. VDI 4.12: Hodnota výšky spojky platí pre trojitú spojku.

- č. VDI 4.19: Údaj o celkovej dĺžke zahŕňa trojitú spojku.
- č. VDI 5.1: Pri zaťažení ťahača 25 t predstavuje rýchlosť jazdy 13 km/h.
- č. VDI 10.7: Údaj platí pri deaktivovanej ventilácii/kúrení.

**Jungheinrich spol. s r. o.**  
Diaľničná cesta 17  
SK-903 01 Senec  
Tel. +420 2 49205811  
Fax +420 2 49205812

info@jungheinrich.sk  
www.jungheinrich.sk

Nemecké výrobné závody v  
Norderstedte, Moosburgu a Landsbergu  
sú certifikované, rovnako ako naše  
centrum originálnych dielov v  
Kaltenkirchene.

ISO 9001  
ISO 14001

Manipulačná technika Jungheinrich  
zodpovedá európskym bezpečnostným  
požiadavkám.



 **JUNGHEINRICH**

The logo features a red upward-pointing arrow above the word 'JUNGHEINRICH' in a bold, black, sans-serif font.