



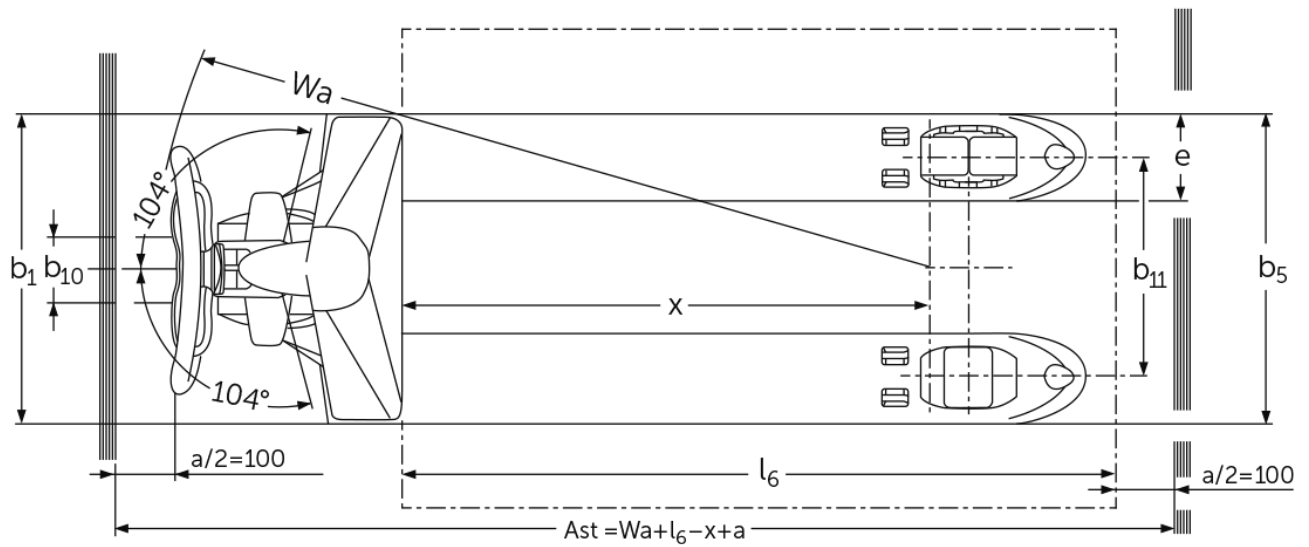
Ručné vidlicové vozíky s plochými vidlicami

AM 151

Výška zdvihu: 120 mm / Nosnosť: 1500 kg

 **JUNGHEINRICH**

AM 15l



Tabuľka VDI

Stav: 04/2024

Označenie	1.1	Výrobca (skrátene označenie)		Jungheinrich			
	1.2	Typová značka výrobcu		AM 15l			
	1.3	Pohon		Manuálny			
	1.4	Obsluha		Ručná obsluha			
	1.5	Nosnosť/záťaž	Q kg	1500			
	1.6	Vzdialenosť ťažiska bremena	c mm	600	500	400	600
	1.9	Rázvor kolies	y mm	1100	900	745	1080
Hmotnosti	2.1	Vlastná hmotnosť	kg	74	72	71	65
	2.2	Zaťaženie nápravy s bremenom vpredu/vzadu	-	- / -			476 / 613
	2.3	Zaťaženie nápravy bez bremena vpredu/vzadu	-	- / -	60 / 28	- / -	60 / 28
Kolesá/podvozok	3.1	Pneumatiky		C-BN			
	3.2	Veľkosť pneumatík, vpredu		Ø 170x50			
	3.3	Rozmery pneumatík, vzadu		Ø 50x70			
	3.5	Kolesá, počet vpredu/vzadu (x = poháňané)		2/4			
	3.6	Rozchod kolies, vpredu	b10 mm	109			
	3.7	Rozchod kolies, vzadu	b11 mm	370			
	Základné rozmery	4.4	Zdvih (h3)	h3 mm	120		
4.9		Výška rukoväti oja v pozícii pojazdu min./max.	h14 mm	1237			
4.14		Nadvihnutá výška miesta na státie	h12 mm	171			
4.15		Výška v spustenom stave	h13 mm	51			
4.19		Celková dĺžka	l1 mm	1530	1330	1175	1530
4.20		Dĺžka vrátane zadnej časti vidlíc	l2 mm	380			
4.21.1		Celková šírka	b1 mm	520			680
4.22		Rozmery vidlice	s/ e/l mm	38 x 150 x 1150	38 x 150 x 950	38 x 150 x 795	38 x 150 x 1150
4.25		Rozovretie na vonkajšiu hranu vidlíc	b5 mm	520			680
4.32		Svetlá výška v strede rázvoru kolies	m2 mm	13			
4.34.1		Šírka pracovnej uličky (paleta 1000 x 1200 priečne)	Ast mm	1584			
4.34.2		Šírka pracovnej uličky (paleta 800 x 1200 pozdĺžne)	Ast mm	1784			
4.35		Polomer otáčania	Wa mm	1274			
Výkonové údaje	5.3	Rýchlosť spúšťania s bremenom/bez bremena	m/s	0,09 / 0,02			
- Tento typový list podľa smernice VDI 2198 uvádza len technické hodnoty pre štandardné zariadenie. V prípade iných pneumatík, iných zdvihacích zariadení, prídavných zariadení atď. môžu vzniknúť iné hodnoty							

Jungheinrich spol. s r. o.
Diaľničná cesta 17
SK-903 01 Senec
Tel. +420 2 49205811
Fax +420 2 49205812

info@jungheinrich.sk
www.jungheinrich.sk

Nemecké výrobné závody v
Norderstedte, Moosburgu a Landsbergu
sú certifikované, rovnako ako naše
centrum originálnych dielov v
Kaltenkirchene.

ISO 9001
ISO 14001

Manipulačná technika Jungheinrich
zodpovedá európskym bezpečnostným
požiadavkám.



 **JUNGHEINRICH**

The logo features a red upward-pointing arrow above the word 'JUNGHEINRICH' in a bold, black, sans-serif font.