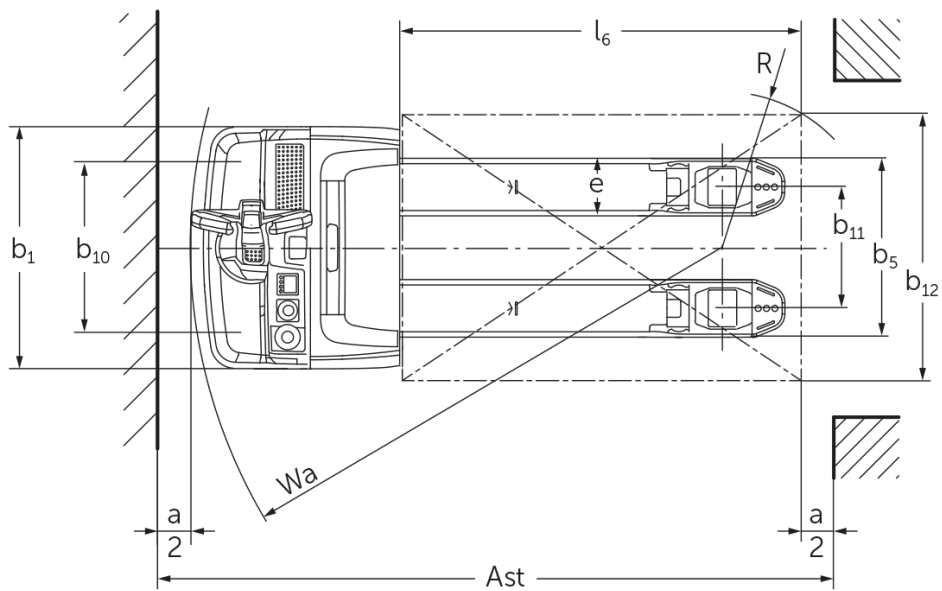
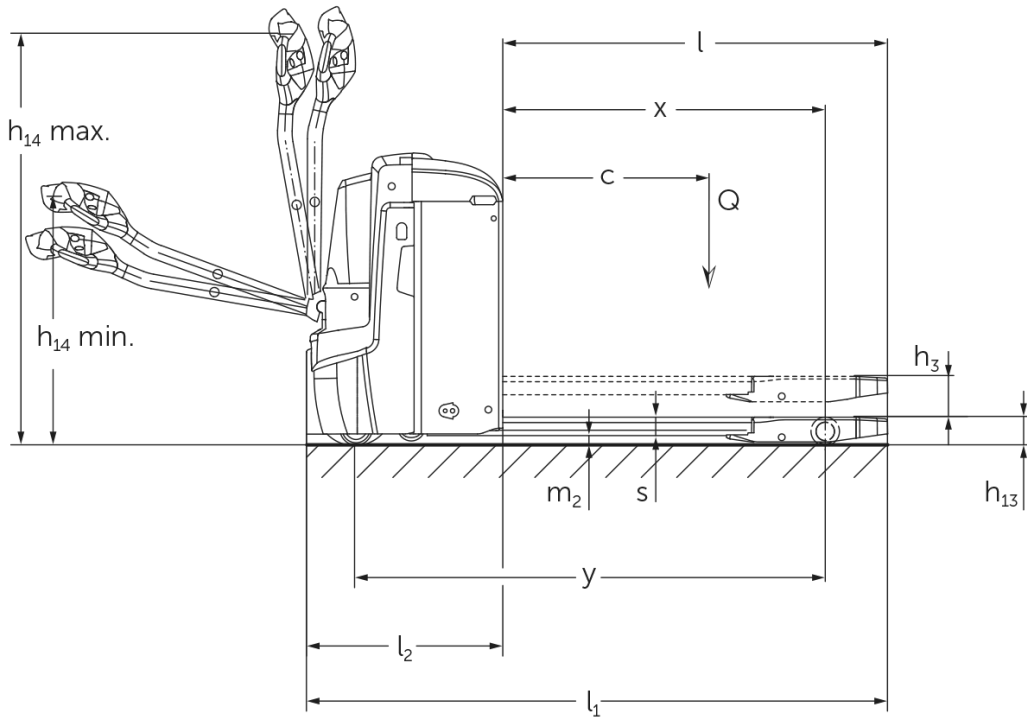




Elektrické ojniové zdvíhacie vozíky **EJE 222 / 225 / 230 / 235**

Výška zdvihu: 122 mm / Nosnosť: 2200-3500 kg

EJE 222 / 225 / 230 / 235



Tabuľka VDI

Stav: 04/2024

Označenie	1.1	Výrobca (skrátene označenie)	Jungheinrich					
			EJE 222	EJE 225	EJE 230	EJE 235		
Označenie	1.2	Typová značka výrobcu						
	1.3	Pohon	Elektrický					
	1.4	Obsluha	S pešou obsluhou					
	1.5	Nosnosť/záťaž	Q kg	2200	2500	3000	3500	
	1.6	Vzdialenosť ťažiska bremena	c mm	600				
	1.8	Vzdialenosť bremena	x mm	908		909		
	1.9	Rázvor kolies	y mm	1351		1352		
	Hmotnosti	2.1.1	Vlastná hmotnosť (vrát. batérie)	kg	535		565	
		2.2	Zaťaženie nápravy s bremenom vpredú/vzadu	kg	879 / 1870	970 / 2072	1116 / 2449	1230 / 2833
2.3		Zaťaženie nápravy bez bremena vpredú/vzadu	kg	408 / 127		430 / 135		
Kolesá/podvozok	3.1	Pneumatiky		-		Polyuretán (PU)		
	3.2	Veľkosť pneumatík, vpredú		Ø 230 x 70				
	3.3	Rozmery pneumatík, vzadu		Ø 85 x 110		Ø 85 x 85		
	3.4	Prídavné kolesá		Ø 100 x 40				
	3.5	Kolesá, počet vpredú/vzadu (x = poháňané)		1x +2 / 2		1x +2 / 4		
	3.6	Rozchod kolies, vpredú	b10 mm	510				
	3.7	Rozchod kolies, vzadu	b11 mm	363				
Základné rozmery	4.4	Zdvih (h3)	h3 mm	122				
	4.9	Výška rukoväti oja v pozícii pojazdu min./max.	h14 mm	750 / 1237				
	4.15	Výška v spustenom stave	h13 mm	85				
	4.19	Celková dĺžka	l1 mm	1737				
	4.20	Dĺžka vrátane zadnej časti vidlíc	l2 mm	587				
	4.21.1	Celková šírka	b1 mm	724				
	4.22	Rozmery vidlice	s/e/ l mm	55 x 172 x 1150				
	4.25	Rozovretie na vonkajšiu hranu vidlíc	b5 mm	535				
	4.32	Svetlá výška v strede rázvoru kolies	m2 mm	30				
	4.34.1	Šírka pracovnej uličky (paleta 1000 x 1200 priečne)	Ast mm	2338				
	4.34.2	Šírka pracovnej uličky (paleta 800 x 1200 pozdĺžne)	Ast mm	2227				
4.35	Polomer otáčania	Wa mm	1532					
Výkonové údaje	5.1	Rýchlosť jazdy s bremenom/bez bremena	km/h	6 / 6			4 / 6	
	5.2	Rýchlosť zdvíhu s bremenom/bez bremena	m/s	0,05 / 0,07		0,04 / 0,07		
	5.3	Rýchlosť spúšťania s bremenom/bez bremena	m/s	0,05 / 0,04		0,06 / 0,04		
	5.8	Max. stúpavosť s bremenom/bez bremena	%	8 / 20		6 / 20	5 / 20	
	5.10	Prevádzková brzda		generátorická				
El. motor/elektronika	6.1	Motor pojazdu, výkon S2 60 min.	kW	1,7				
	6.2	Motor zdvíhového mechanizmu, výkon pri S3	kW	2,2				
	6.3	Batéria podľa DIN 43531/35/36		B				
	6.4	Napätie batérie/menovitá kapacita	V / Ah	24 / 250				
	6.5	Hmotnosť batérie	kg	220				
	6.6	Spotreba energie podľa cyklu VDI	kWh/h	0				
	6.6.1	Spotreba energie podľa cyklu EN	kWh/h	0,35	0,37	0,38	0,4	
	6.6.2	CO2 ekvivalent podľa EN16796	kg/h	0,2				
6.7	Výkon prekládky	t/h	123	148	175	205		
6.8.1	Spotreba energie pri max. výkone prekládky	kWh/h	0,77	0,82	0,98	1,14		

Iné	8.1	Druh riadenia jazdy		AC
	10.7	Hladina akustického tlaku podľa EN12053, pri uchu vodiča	dB (A)	70
<p>- Tento typový list podľa smernice VDI 2198 uvádza len technické hodnoty pre štandardné zariadenie. V prípade iných pneumatík, iných zdvíhacích zariadení, prídavných zariadení atď. môžu vzniknúť iné hodnoty</p>				

- 4.33: spustená nosná časť: + 50 mm
- 1.8: 1.9: 4.35: spustená nosná časť: + 56 mm
- 4.34: spustená nosná časť: + 25 mm
- 1.9: 4.19: 4.19.1: 4.20: 4.33: 4.34: 4.35: s bočnou výmenou batérie: L/M LBE = M + 72 mm; L LBE = M + 125 mm
- 5.1: pri zatažení 3 t: max. rýchlosť jazdy = 6 km/h

Jungheinrich spol. s r. o.
Diaľničná cesta 17
SK-903 01 Senec
Tel. +420 2 49205811
Fax +420 2 49205812

info@jungheinrich.sk
www.jungheinrich.sk

Nemecké výrobné závody v
Norderstedte, Moosburgu a Landsbergu
sú certifikované, rovnako ako naše
centrum originálnych dielov v
Kaltenkirchene.

ISO 9001
ISO 14001

Manipulačná technika Jungheinrich
zodpovedá európskym bezpečnostným
požiadavkám.



 **JUNGHEINRICH**