

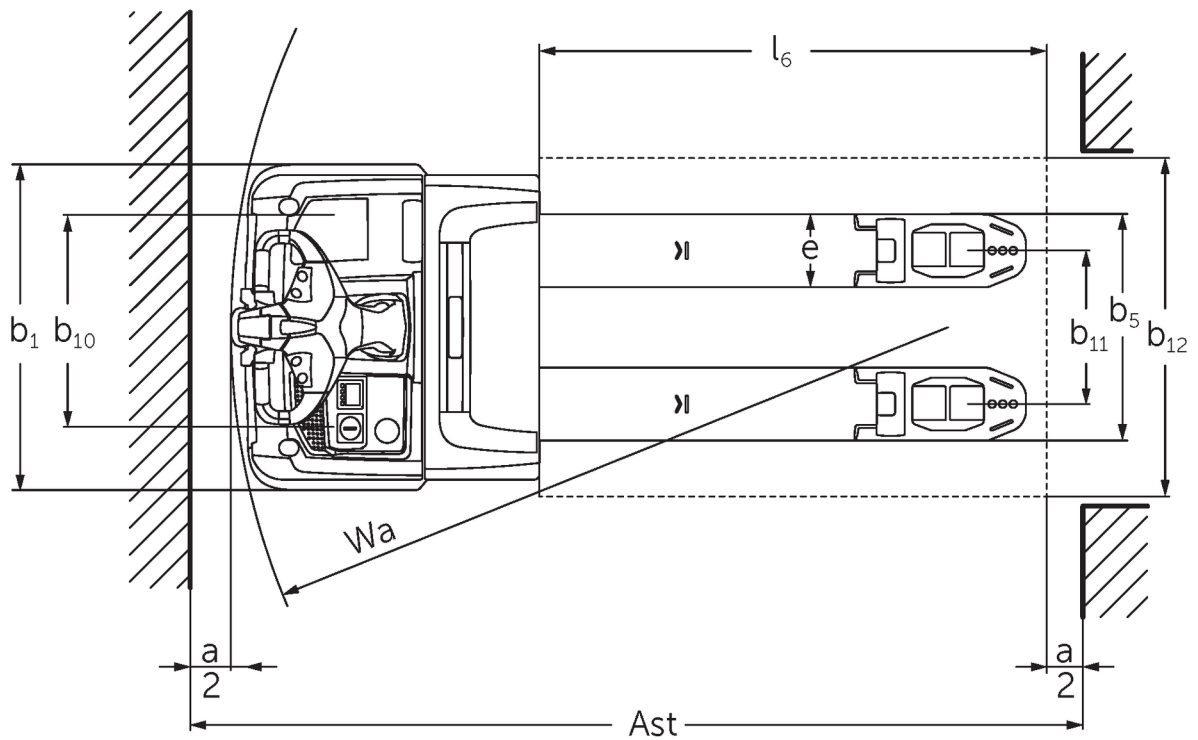
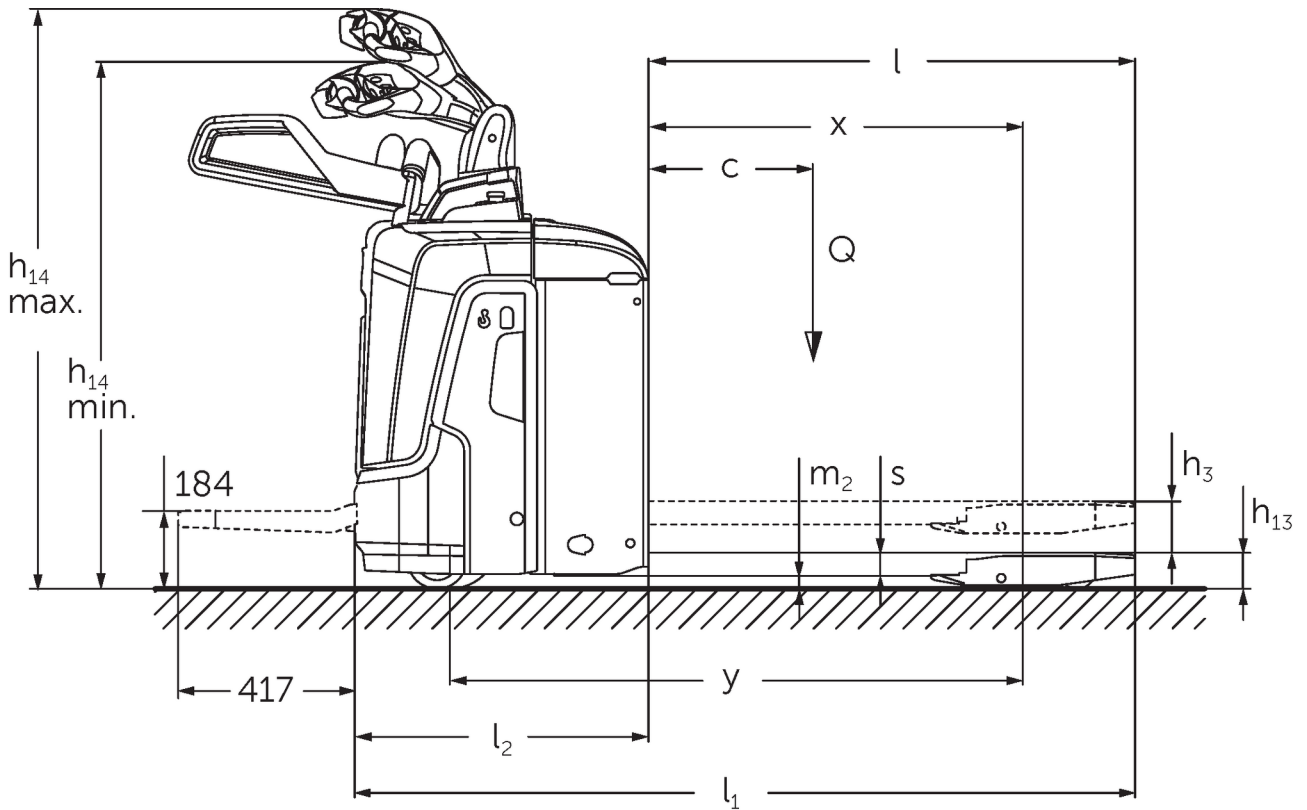


Elektrický ojnicový zdvíhací vozík pre vodiča/pešiu obsluhu

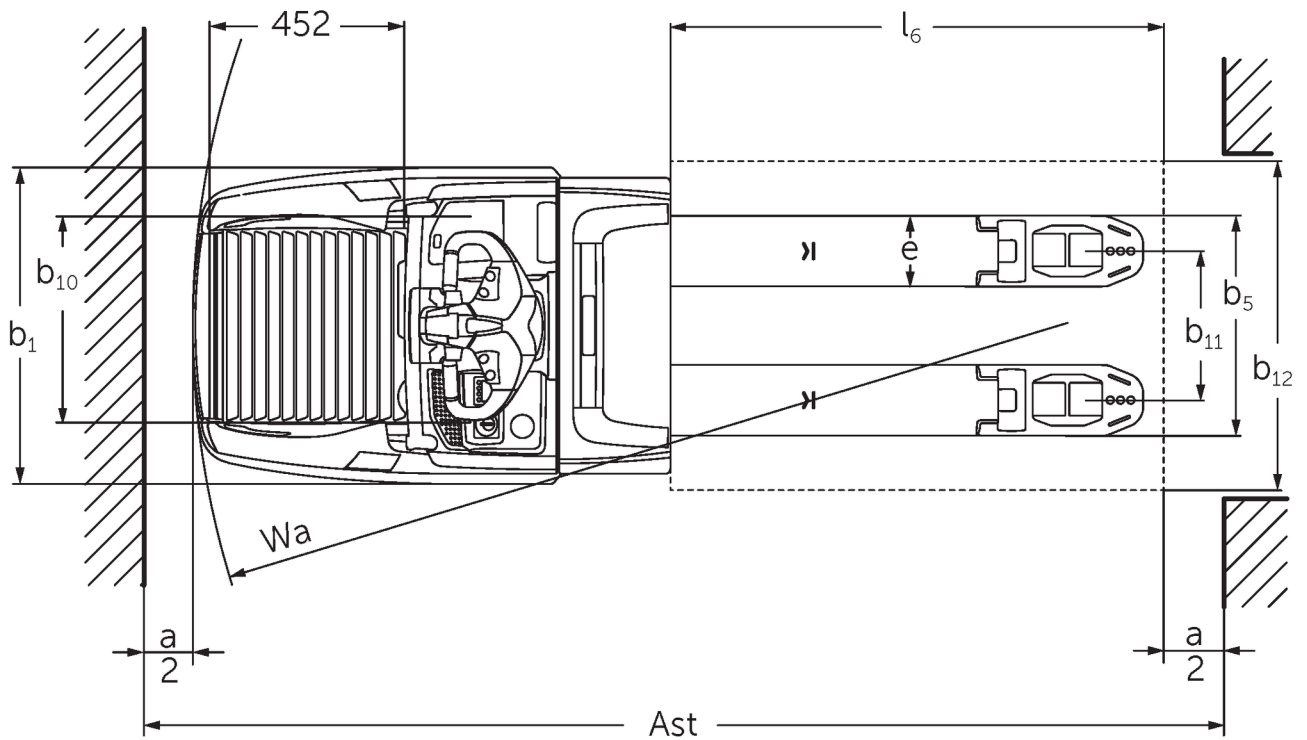
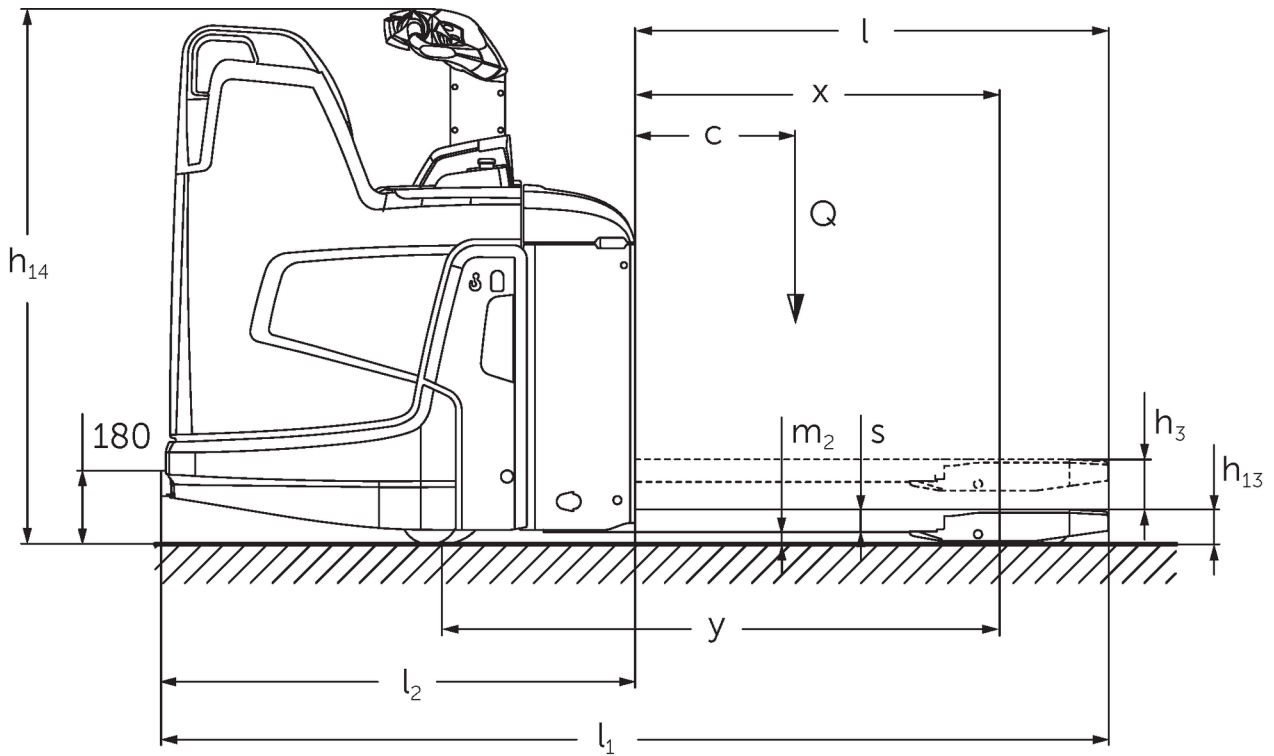
ERE 120-230

Výška zdvihu: 122 mm / Nosnosť: 2000-3000 kg

ERE 120-230



ERE 120-230



Tabuľka VDI

Stav: 04/2024

Označenie	1.1	Výrobca (skrátene označenie)	Jungheinrich								
			ERE 120 6km/h	ERE 120 9 km/h	ERE 125	ERE 225	ERE 225 drivePLUS	ERE 230	ERE 230 drivePLUS		
Označenie	1.2	Typová značka výrobcu									
	1.3	Pohon	Elektrický								
	1.4	Obsluha	Oje								
	1.5	Nosnosť/záťaž	Q	kg	2000		2500		3000		
	1.6	Vzdialenosť ťažiska bremena	c	mm	600						
	1.8	Vzdialenosť bremena	x	mm	908						
	1.9	Rázvor kolies	y	mm	1378				1450		
	Hmotnosti	2.1	Vlastná hmotnosť		kg	400		404		424	
		2.1.1	Vlastná hmotnosť (vrát. batérie)		kg	-				725	
2.2		Zaťaženie nápravy s bremenom vpredu/vzadu		kg	1825 / 795		2090 / 1126		2494 / 1239		
2.3		Zaťaženie nápravy bez bremena vpredu/vzadu		kg	138 / 474		159 / 550		160 / 565		
Kolesá/podvozok	3.1	Pneumatiky	Vulkollan ®/PU + kremeň/Vulkollan ®								
	3.2	Veľkosť pneumatík, vpredu			Ø 230 x 65		Ø 230 x 77				
	3.3	Rozmery pneumatík, vzadu			Ø 85 x 110 / Ø 85 x 85				Ø 85 x 85		
	3.4	Pridavné kolesá			Ø 140 x 57						
	3.5	Kolesá, počet vpredu/vzadu (x = poháňané)			1x +2/2 oder 4				1x +2/4		
	3.6	Rozchod kolies, vpredu	b10	mm	363						
	3.7	Rozchod kolies, vzadu	b11	mm	512						
Základné rozmery	4.4	Zdvih (h3)	h3	mm	122						
	4.9	Výška rukoväti oja v pozícii pojazdu min./max.	h14	mm	1137 / 1419						
	4.15	Výška v spustenom stave	h13	mm	85						
	4.19	Celková dĺžka	l1	mm	1847				1919		
	4.20	Dĺžka vrátane zadnej časti vidlíc	l2	mm	697				769		
	4.21.1	Celková šírka	b1	mm	770						
	4.22	Rozmery vidlice	s/ e/l	mm	55 x 172 x 1150						
	4.25	Rozovretie na vonkajšiu hranu vidlíc	b5	mm	535						
	4.32	Svetlá výška v strede rázvoru kolies	m2	mm	30						
	4.34.1	Šírka pracovnej uličky (paleta 1000 x 1200 priečne)	Ast	mm	2411				2483		
	4.34.2	Šírka pracovnej uličky (paleta 800 x 1200 pozdĺžne)	Ast	mm	2299				2372		
	4.34.8	Arbeitsgangbreite (Palette 800x1200 quer)	Ast	mm	2414				2486		
	4.35	Polomer otáčania	Wa	mm	1604				1677		
Výkonové údaje	5.1	Rýchlosť jazdy s bremenom/bez bremena		km/h	6 / 6	8 / 9	9 / 9	9,5 / 12,5	9,5 / 14	6 / 12,5	6 / 14
	5.2	Rýchlosť zdvíhu s bremenom/bez bremena		m/s	0,04 / 0,04		0,05 / 0,07				
	5.3	Rýchlosť spúšťania s bremenom/bez bremena		m/s	0,05 / 0,04		0,05 / 0,05				
	5.8	Max. stúpanosť s bremenom/bez bremena		%	5 / 7	8 / 16				6 / 16	
	5.10	Prevádzková brzda			generátorická						

El. motor/ elektronika	6.1	Motor pojazdu, výkon S2 60 min.	kW	2		2,8	3,2	2,8	3,2	
	6.2	Motor zdvihového mechanizmu, výkon pri S3	kW	1,2		2,2				
	6.3	Batéria podľa DIN 43531/35/36		B	-				B	
	6.4	Napätie batérie/menovitá kapacita	V / Ah	24 / 250				24 / 375		
	6.5	Hmotnosť batérie	kg	230				297		
	6.6.1	Spotreba energie podľa cyklu EN	kWh/h	0,4	0,43	0,4	0,35	0,39	0,36	0,41
	6.6.2	CO2 ekvivalent podľa EN16796	kg/h	0,2						
	6.7	Výkon prekládky	t/h	114	142	156	184	222	220	266
	6.8.1	Spotreba energie pri max. výkone prekládky	kWh/h	0,74	1,11	1,18	1,29	1,89	1,45	2,05
Iné	8.1	Druh riadenia jazdy		AC						
	10.7	Hladina akustického tlaku podľa EN12053, pri uchu vodiča	dB (A)	63		64	67	64	67	

- Tento typový list podľa smernice VDI 2198 uvádza len technické hodnoty pre štandardné zariadenie. V prípade iných pneumatík, iných zdvíhacích zariadení, prídavných zariadení atď. môžu vzniknúť iné hodnoty

Hodnoty v tabuľke platia pre sklopnú plošinu na státie (vyklopená), priestor batérie M-LBE, dĺžka vidlíc 1 150 mm, nadvihnutý zdvih oporných ramien.

- č. VDI 1.8: Spustená nosná časť: x+ 56 mm.

- č. VDI 1.9: Spustená nosná časť: y+ 56 mm. Pri priestore batérie M-VBE, L-LBE a LBE L-vysoký: y + 72 mm; L-VBE: y + 125 mm.

- č. VDI 2.1: Pri bočnej výmene batérie: + 25 kg.

- č. VDI 4.19: Pri priestore batérie M-VBE, L-LBE a LBE L-vysoký: l1 + 72 mm; L-VBE: l1 + 125 mm. Pri sklopnej plošine sklopenej nadol: l1 + 416 mm; kompaktná, pevná plošina: l1 + 357 mm; predĺžená, pevná plošina: l1 + 472 mm; plošina L: l1 + 477 mm.

- č. VDI 4.20: Pri priestore batérie M-VBE, L-LBE a LBE L-vysoký: l2 + 72 mm; L-VBE: l2 + 125 mm. Pri sklopnej plošine sklopenej nadol: l2 + 416 mm; kompaktná, pevná plošina: l2 + 357 mm; predĺžená, pevná plošina: l2 + 472 mm; plošina L: l2 + 477 mm.

- č. VDI 4.34.1: Spustená nosná časť: šír. prac. uličky + 50 mm. Pri sklopnej plošine sklopenej nadol: šír. prac. uličky + 416 mm; kompaktná, pevná plošina: šír. prac. uličky + 357 mm; predĺžená, pevná plošina: šír. prac. uličky + 472 mm; plošina L: šír. prac. uličky + 477 mm.

- č. VDI 4.34.2: Pri sklopnej plošine sklopenej nadol: šír. prac. uličky + 416 mm; kompaktná, pevná plošina: šír. prac. uličky + 357 mm; predĺžená, pevná plošina: šír. prac. uličky + 472 mm; plošina L: šír. prac. uličky + 477 mm.

- č. VDI 4.34.8: Spustená nosná časť: šír. prac. uličky + 68 mm. Pri sklopnej plošine sklopenej nadol: šír. prac. uličky + 416 mm; kompaktná, pevná plošina: šír. prac. uličky + 357 mm; predĺžená, pevná plošina: šír. prac. uličky + 472 mm; plošina L: šír. prac. uličky + 477 mm.

- č. VDI 4.35: Spustená nosná časť: Wa + 56 mm.

Pri priestore batérie M-VBE, L-LBE a LBE L-vysoký: Wa + 72 mm; L-VBE: Wa + 125 mm. Pri sklopnej plošine sklopenej nadol: Wa + 416 mm; kompaktná, pevná plošina: Wa + 357 mm; predĺžená, pevná plošina: Wa + 472 mm; L plošina: Wa + 477 mm.

- č. VDI 5.1: ERE 230: 9,5 km/h pri bremene 2,5 t.

Jungheinrich spol. s r. o.
Diaľničná cesta 17
SK-903 01 Senec
Tel. +420 2 49205811
Fax +420 2 49205812

info@jungheinrich.sk
www.jungheinrich.sk

Nemecké výrobné závody v
Norderstedte, Moosburgu a Landsbergu
sú certifikované, rovnako ako naše
centrum originálnych dielov v
Kaltenkirchene.

ISO 9001
ISO 14001

Manipulačná technika Jungheinrich
zodpovedá európskym bezpečnostným
požiadavkám.



 **JUNGHEINRICH**