

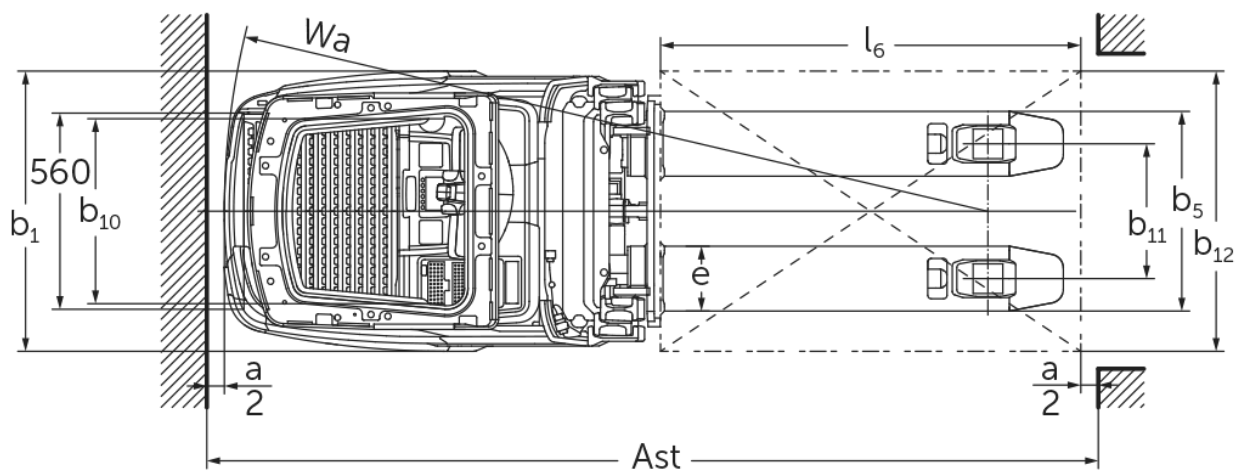


# Elektrické paletové vozíky so zdvihom ramien kolies

## ERC 214zi-216zi

Výška zdvihu: 2400-6000 mm / Nosnosť: 1400-1600 kg

# ERC 214zi-216zi



# ERC 214zi-216zi

ERC 214zi	Zdvih (h3)	Výška so zasunutým zdvíhacím zariadením (h1)	Voľný zdvih (h2)	Výška s vysunutým zdvíhacím zariadením (h4)
duplex bez voľného zdvihu ZT	2500 mm	1800 mm	100 mm	3025 mm
	2760 mm	1930 mm	100 mm	3285 mm
	2900 mm	2000 mm	100 mm	3425 mm
	3160 mm	2130 mm	100 mm	3685 mm
	3600 mm	2350 mm	100 mm	4125 mm
	4100 mm	2600 mm	100 mm	4625 mm
	4300 mm	2700 mm	100 mm	4825 mm
triplex s voľným zdvihom DZ	4090 mm	1880 mm	1348 mm	4622 mm
	4300 mm	1950 mm	1418 mm	4832 mm
	4690 mm	2080 mm	1548 mm	5222 mm
	5350 mm	2300 mm	1768 mm	5882 mm
ERC 214zi, ERC 216zi	Zdvih (h3)	Výška so zasunutým zdvíhacím zariadením (h1)	Voľný zdvih (h2)	Výška s vysunutým zdvíhacím zariadením (h4)
triplex s voľným zdvihom DZ	6000 mm	2550 mm	1968 mm	6582 mm
ERC 216zi	Zdvih (h3)	Výška so zasunutým zdvíhacím zariadením (h1)	Voľný zdvih (h2)	Výška s vysunutým zdvíhacím zariadením (h4)
duplex bez voľného zdvihu ZT	2400 mm	1800 mm	100 mm	2975 mm
	2660 mm	1930 mm	100 mm	3235 mm
	2800 mm	2000 mm	100 mm	3375 mm
	3060 mm	2130 mm	100 mm	3635 mm
	3500 mm	2350 mm	100 mm	4075 mm
	4000 mm	2600 mm	100 mm	4575 mm
	4200 mm	2700 mm	100 mm	4775 mm
triplex s voľným zdvihom DZ	3990 mm	1880 mm	1298 mm	4572 mm
	4200 mm	1950 mm	1368 mm	4782 mm
	4590 mm	2080 mm	1498 mm	5172 mm
	5250 mm	2300 mm	1718 mm	5832 mm

# Tabuľka VDI

Stav: 04/2024

Označenie	1.1	Výrobca (skrátene označenie)			Jungheinrich	
					ERC 214zi	ERC 216zi
	1.2	Typová značka výrobcu				
	1.3	Pohon			Elektrický	
	1.4	Obsluha			Miesto na státie pre vodiča	
	1.5	Nosnosť/záťaž	Q	kg	1400	1600
	1.5.1	Menovitá nosnosť/záťaž pri zdvihu zdvíhacieho zariadenia	Q	kg	1400	1600
	1.5.2	Menovitá nosnosť/zaťaženie pri zdvihu ramena kolesa	Q	kg	2000	
	1.6	Vzdialenosť ťažiska bremena	c	mm	600	
	1.8	Vzdialenosť bremena	x	mm	883	
	1.9	Rázvor kolies	y	mm	1498	
Hmotnosti	2.1.1	Vlastná hmotnosť (vrát. batérie)		kg	1560	1570
	2.2	Zaťaženie nápravy s bremenom vpredu/vzadu		kg	1455 / 1505	1480 / 1690
	2.3	Zaťaženie nápravy bez bremena vpredu/vzadu		kg	1225 / 355	1230 / 340
Kolesá/podvozok	3.1	Pneumatiky			Polyuretán (PU)	
	3.2	Veľkosť pneumatík, vpredu			Ø 230 x 77	
	3.3	Rozmery pneumatík, vzadu			Ø 85 x 75	
	3.4	Prídavné kolesá			Ø 140 x 114	
	3.5	Kolesá, počet vpredu/vzadu (x = poháňané)			1x + 1 / 4	
	3.6	Rozchod kolies, vpredu	b10	mm	535	
	3.7	Rozchod kolies, vzadu	b11	mm	385	
Základné rozmery	4.2	Výška so zasunutým zdvíhacím zariadením (h1)	h1	mm	2300	
	4.3	Voľný zdvih (h2)	h2	mm	1768	1718
	4.4	Zdvih (h3)	h3	mm	5350	5250
	4.5	Výška s vysunutým zdvíhacím zariadením (h4)	h4	mm	5882	5832
	4.6	Inicializačný zdvih	h5	mm	122	
	4.7	Výška ochrannej strechy (kabíny)	h6	mm	2300	
	4.9	Výška rukoväti oja v pozícii pojazdu min./max.	h14	mm	1185 / 1245	
	4.15	Výška v spustenom stave	h13	mm	90	
	4.19	Celková dĺžka	l1	mm	2395	
	4.20	Dĺžka vrátane zadnej časti vidlic	l2	mm	1245	
	4.21.1	Celková šírka	b1	mm	800	
	4.22	Rozmery vidlice	s/e/ l	mm	56 x 185 x 1150	
	4.25	Rozovretie na vonkajšiu hranu vidlic	b5	mm	570	
	4.32	Svetlá výška v strede rázvoru kolies	m2	mm	18	
	4.34.1	Šírka pracovnej uličky (paleta 1000 x 1200 priečne)	Ast	mm	2595	
	4.34.2	Šírka pracovnej uličky (paleta 800 x 1200 pozdĺžne)	Ast	mm	2645	
4.35	Polomer otáčania	Wa	mm	2129		
Výkonové údaje	5.1	Rýchlosť jazdy s bremenom/bez bremena		km/h	9,2 / 12	
	5.2	Rýchlosť zdvihu s bremenom/bez bremena		m/s	0,19 / 0,35	
	5.3	Rýchlosť spúšťania s bremenom/bez bremena		m/s	0,49 / 0,49	
	5.8	Max. stúpavosť s bremenom/bez bremena		%	8 / 16	
	5.10	Prevádzková brzda			generátorická	
El. motor/ elektronika	6.1	Motor pojazdu, výkon S2 60 min.		kW	3,2	
	6.2	Motor zdvihového mechanizmu, výkon pri S3		kW	3	
	6.3	Batéria podľa DIN 43531/35/36			Jungheinrich lítiovo-iónová technológia	
	6.4	Napätie batérie/menovitá kapacita		V / Ah	24 / 260	

	6.5	Hmotnosť batérie	kg	98	
	6.6	Spotreba energie podľa cyklu VDI	kWh/h	0	
	6.6.1	Spotreba energie podľa cyklu EN	kWh/h	0,98	
	6.6.2	CO2 ekvivalent podľa EN16796	kg/h	0,5	
	6.7	Výkon prekládky	t/h	75	83
	6.8.1	Spotreba energie pri max. výkone prekládky	kWh/h	1,92	2,14
Iné	8.1	Druh riadenia jazdy		AC	
	10.7	Hladina akustického tlaku podľa EN12053, pri uchu vodiča	dB (A)	68	
- Tento typový list podľa smernice VDI 2198 uvádza len technické hodnoty pre štandardné zariadenie. V prípade iných pneumatík, iných zdvíhacích zariadení, prídavných zariadení atď. môžu vzniknúť iné hodnoty					

Hodnoty uvedené v tabuľke platia pre 260 Ah lítiovo-iónovú batériu, zdvíhacie zariadenie DZ 5350/DZ 5250, nadvihnuté oporné ramená, s ochrannou strechou obsluhy, bez ochranného nárazníka.

- č. VDI 1.5: V dvojúrovňovej prevádzke (voliteľne): teleskopický zdvih max. polovičné menovité zaťaženie/celkové zaťaženie max. 2,0 t.
- č. VDI 1.5.1: V dvojúrovňovej prevádzke (voliteľne): teleskopický zdvih max. polovičné menovité zaťaženie/celkové zaťaženie max. 2,0 t.
- č. VDI 1.5.2: V dvojúrovňovej prevádzke (voliteľne): teleskopický zdvih max. polovičné menovité zaťaženie/celkové zaťaženie max. 2,0 t.
- č. VDI 1.8: Pri spustených oporných ramenách:  $x + 51$  mm; pri zdvíhacom zariadení ZT:  $x + 32$  mm.
- č. VDI 1.9: Pri spustených oporných ramenách:  $y + 51$  mm.
- č. VDI 4.19: Pri zdvíhacom zariadení ZT:  $l_1 - 32$  mm.
- č. VDI 4.20: Pri zdvíhacom zariadení ZT:  $l_2 - 32$  mm.
- č. VDI 4.34.1: Diagonálne podľa VDI: šírka pracovnej uličky  $+ 345$  mm; pri zdvíhacom zariadení ZT: šírka pracovnej uličky  $- 32$  mm.
- č. VDI 4.34.2: Diagonálne podľa VDI: šírka pracovnej uličky  $+ 194$  mm; pri zdvíhacom zariadení ZT: šírka pracovnej uličky  $- 32$  mm.
- č. VDI 4.35: Pri spustených oporných ramenách:  $W_a + 51$  mm.
- č. VDI 6.2: Pri  $S_3 = 11$  %.
- č. VDI 6.5: Pri 130 Ah = 76 kg.

**Jungheinrich spol. s r. o.**  
Diaľničná cesta 17  
SK-903 01 Senec  
Tel. +420 2 49205811  
Fax +420 2 49205812

info@jungheinrich.sk  
www.jungheinrich.sk

Nemecké výrobné závody v  
Norderstedte, Moosburgu a Landsbergu  
sú certifikované, rovnako ako naše  
centrum originálnych dielov v  
Kaltenkirchene.

ISO 9001  
ISO 14001

Manipulačná technika Jungheinrich  
zodpovedá európskym bezpečnostným  
požiadavkám.



 **JUNGHEINRICH**

The logo features a red upward-pointing arrow above the word 'JUNGHEINRICH' in a bold, black, sans-serif font.