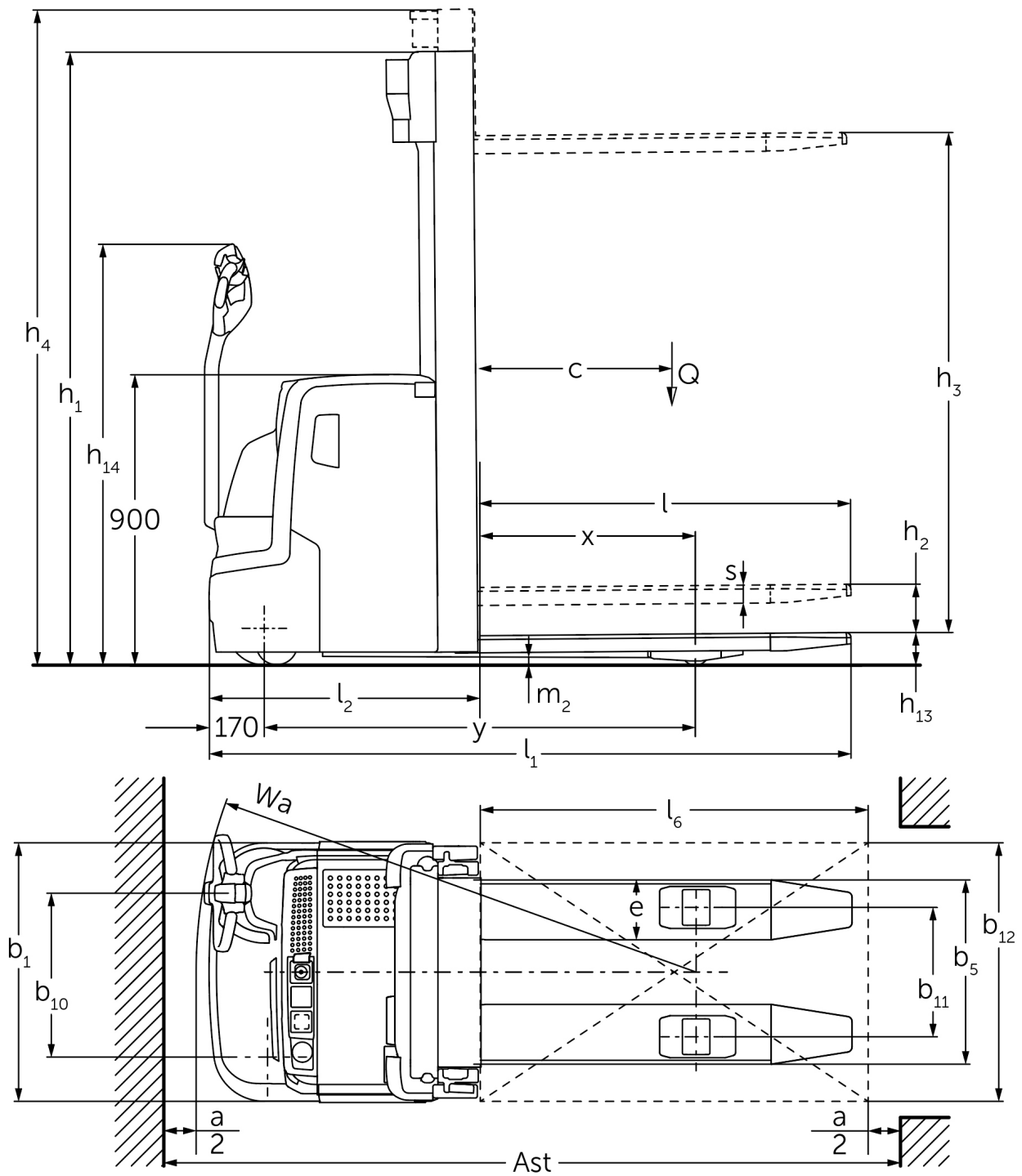




Elektrické paletové vozíky **EJC 212-230**

Výška zdvihu: 2500-6000 mm / Nosnost: 1200-3000 kg

EJC 212-230



EJC 212-230

EJC 212	Zdvih (h3)	Výška so zasunutým zdvíhacím zariadením (h1)	Voľný zdvih (h2)	Výška s vysunutým zdvíhacím zariadením (h4)
duplex bez voľného zdvihu ZT	2500 mm	1750 mm	100 mm	2975 mm
	2700 mm	1850 mm	100 mm	3175 mm
	2900 mm	1950 mm	100 mm	3375 mm
	3200 mm	2100 mm	100 mm	3675 mm
	3600 mm	2300 mm	100 mm	4075 mm
	4100 mm	2550 mm	100 mm	4575 mm
	4300 mm	2650 mm	100 mm	4775 mm
duplex s voľným zdvihom ZZ	2500 mm	1700 mm	1225 mm	2975 mm
	2900 mm	1900 mm	1425 mm	3375 mm
	3200 mm	2050 mm	1575 mm	3675 mm
	3600 mm	2250 mm	1775 mm	4075 mm
	4100 mm	2500 mm	2025 mm	4575 mm
	4300 mm	2600 mm	2125 mm	4775 mm
triplex s voľným zdvihom DZ	4090 mm	1845 mm	1338 mm	4597 mm
	4300 mm	1915 mm	1408 mm	4807 mm
	4700 mm	2050 mm	1543 mm	5207 mm
EJC 214	Zdvih (h3)	Výška so zasunutým zdvíhacím zariadením (h1)	Voľný zdvih (h2)	Výška s vysunutým zdvíhacím zariadením (h4)
duplex bez voľného zdvihu ZT	2500 mm	1750 mm	100 mm	2975 mm
	2700 mm	1850 mm	100 mm	3175 mm
	2900 mm	1950 mm	100 mm	3375 mm
	3200 mm	2100 mm	100 mm	3675 mm
	3600 mm	2300 mm	100 mm	4075 mm
	4100 mm	2550 mm	100 mm	4575 mm
	4300 mm	2650 mm	100 mm	4775 mm
	4500 mm	2750 mm	100 mm	4975 mm
duplex s voľným zdvihom ZZ	2500 mm	1700 mm	1225 mm	2975 mm
	2900 mm	1900 mm	1425 mm	3375 mm
	3200 mm	2050 mm	1575 mm	3675 mm
	3600 mm	2250 mm	1775 mm	4075 mm
	4100 mm	2500 mm	2025 mm	4575 mm
	4300 mm	2600 mm	2125 mm	4775 mm
triplex s voľným zdvihom DZ	4090 mm	1830 mm	1341 mm	4579 mm
	4300 mm	1900 mm	1411 mm	4789 mm
	4690 mm	2030 mm	1541 mm	5179 mm
	5350 mm	2250 mm	1761 mm	5839 mm
EJC 214, EJC 216	Zdvih (h3)	Výška so zasunutým zdvíhacím zariadením (h1)	Voľný zdvih (h2)	Výška s vysunutým zdvíhacím zariadením (h4)
triplex s voľným zdvihom DZ	6000 mm	2500 mm	1968 mm	6532 mm
EJC 216	Zdvih (h3)	Výška so zasunutým zdvíhacím zariadením (h1)	Voľný zdvih (h2)	Výška s vysunutým zdvíhacím zariadením (h4)
duplex bez voľného zdvihu ZT	2400 mm	1750 mm	100 mm	2925 mm
	2600 mm	1850 mm	100 mm	3125 mm
	2800 mm	1950 mm	100 mm	3325 mm
	3100 mm	2100 mm	100 mm	3625 mm
	3500 mm	2300 mm	100 mm	4025 mm

	3800 mm	2450 mm	100 mm	4325 mm
	4000 mm	2550 mm	100 mm	4525 mm
	4200 mm	2650 mm	100 mm	4725 mm
	4400 mm	2750 mm	100 mm	4925 mm
duplex s voľným zdvihom ZZ	2400 mm	1700 mm	1175 mm	2925 mm
	2800 mm	1900 mm	1375 mm	3325 mm
	3100 mm	2050 mm	1525 mm	3625 mm
	3500 mm	2250 mm	1725 mm	4025 mm
	4000 mm	2500 mm	1975 mm	4525 mm
	4200 mm	2600 mm	2075 mm	4725 mm
triplex s voľným zdvihom DZ	3990 mm	1830 mm	1298 mm	4522 mm
	4200 mm	1900 mm	1368 mm	4732 mm
	4590 mm	2030 mm	1498 mm	5122 mm
	5250 mm	2250 mm	1718 mm	5782 mm
EJC 220	Zdvih (h3)	Výška so zasunutým zdvíhacím zariadením (h1)	Voľný zdvih (h2)	Výška s vysunutým zdvíhacím zariadením (h4)
duplex bez voľného zdvíhu ZT	2540 mm	1950 mm	100 mm	3195 mm
	2840 mm	2100 mm	100 mm	3495 mm
	3540 mm	2450 mm	100 mm	4195 mm
duplex s voľným zdvihom ZZ	2540 mm	1900 mm	1245 mm	3195 mm
	2840 mm	2050 mm	1395 mm	3495 mm
	3540 mm	2400 mm	1745 mm	4195 mm
triplex s voľným zdvihom DZ	3750 mm	1900 mm	1218 mm	4432 mm
	4200 mm	2050 mm	1368 mm	4882 mm
	4800 mm	2250 mm	1568 mm	5482 mm
EJC 230	Zdvih (h3)	Výška so zasunutým zdvíhacím zariadením (h1)	Voľný zdvih (h2)	Výška s vysunutým zdvíhacím zariadením (h4)
duplex bez voľného zdvíhu ZT	2800 mm	2075 mm	100 mm	3558 mm
triplex s voľným zdvihom DZ	4250 mm	2075 mm	1320 mm	5006 mm
	4700 mm	2225 mm	1470 mm	5456 mm

Tabuľka VDI

Stav: 04/2024

Označenie	1.1	Výrobca (skrátene označenie)	Jungheinrich						
			EJC 212	EJC 214	EJC 216	EJC 220	EJC 230		
	1.2	Typová značka výrobcu							
	1.3	Pohon	Elektrický						
	1.4	Obsluha	S pešou obsluhou						
	1.5	Nosnosť/záťaž	Q	kg	1200	1400	1600	2000	3000
	1.6	Vzdialenosť ťažiska bremena	c	mm	600				
	1.8	Vzdialenosť bremena	x	mm	689	668			735
	1.9	Rázvor kolies	y	mm	1196	1264		1336	1570
Hmotnosti	2.1.1	Vlastná hmotnosť (vrát. batérie)		kg	880	1039	1044	1207	1952
	2.2	Zaťaženie nápravy s bremenom vpredu/vzadu		kg	660 / 1420	794 / 1645	814 / 1830	878 / 2329	1409 / 3523
	2.3	Zaťaženie nápravy bez bremena vpredu/vzadu		kg	590 / 290	721 / 318	724 / 320	805 / 402	1259 / 693
Kolesá/podvozok	3.1	Pneumatiky	Polyuretán (PU)						
	3.2	Veľkosť pneumatík, vpredu	Ø 230 x 70						
	3.3	Rozmery pneumatík, vzadu	Ø 85 x 110			Ø 85 x 85		Ø 85 x 110	
	3.4	Prídavné kolesá	Ø 140 x 54						
	3.5	Kolesá, počet vpredu/vzadu (x = poháňané)	1x + 1 / 2			1x + 1 / 4			
	3.6	Rozchod kolies, vpredu	b10	mm	507				
	3.7	Rozchod kolies, vzadu	b11	mm	400				370
Základné rozmery	4.2	Výška so zasunutým zdvíhacím zariadením (h1)	h1	mm	1950			2100	2075
	4.3	Volný zdvih (h2)	h2	mm	100				
	4.4	Zdvih (h3)	h3	mm	2900	2800	2840	2800	
	4.5	Výška s vysunutým zdvíhacím zariadením (h4)	h4	mm	3375	3325	3495	3558	
	4.9	Výška rukoväti oja v pozícii pojazdu min./max.	h14	mm	850 / 1305				
	4.15	Výška v spustenom stave	h13	mm	90			95	
	4.19	Celková dĺžka	l1	mm	1827	1916	1988	2129	
	4.20	Dĺžka vrátane zadnej časti vidlíc	l2	mm	677	766	838	979	
	4.21.1	Celková šírka	b1	mm	800				
	4.22	Rozmery vidlice	s/ e/l	mm	56 x 185 x 1150			85 x 210 x 1150	
	4.23	Nosič vodlíc, trieda pripojenia				2A		2B	
	4.25	Rozovretie na vonkajšiu hranu vidlíc	b5	mm	570			580	
	4.32	Svetlá výška v strede rázvoru kolies	m2	mm	28	25	18	20	
	4.34.1	Šírka pracovnej uličky (paleta 1000 x 1200 priečne)	Ast	mm	2068	2178	2250	2581	
	4.34.2	Šírka pracovnej uličky (paleta 800 x 1200 pozdĺžne)	Ast	mm	2118	2228	2300	2574	
4.35	Polomer otáčania	Wa	mm	1407	1496	1568	1780		
Výkonové údaje	5.1	Rýchlosť jazdy s bremenom/bez bremena		km/h	6 / 6				5,5 / 5,5
	5.2	Rýchlosť zdvihu s bremenom/bez bremena		m/s	0,2 / 0,4	0,16 / 0,3	0,15 / 0,3	0,11 / 0,34	0,07 / 0,15
	5.3	Rýchlosť spúšťania s bremenom/bez bremena		m/s	0,45 / 0,35			0,5 / 0,35	0,25 / 0,25
	5.8	Max. stúpanosť s bremenom/bez bremena		%	8 / 16		7 / 16	5 / 16	2 / 14
El. motor/elektronika	6.1	Motor pojazdu, výkon S2 60 min.		kW	1	1,6			
	6.2	Motor zdvíhového mechanizmu, výkon pri S3		kW	3				
	6.3	Batéria podľa DIN 43531/35/36			nie				
	6.4	Napätie batérie/menovitá kapacita		V / Ah	24 / 200	24 / 300		24 / 375	
	6.5	Hmotnosť batérie		kg	185	243		288	
	6.6	Spotreba energie podľa cyklu VDI		kWh/h	1,05	1,18	1,32	0	
	6.6.1	Spotreba energie podľa cyklu EN		kWh/h	0,77	0,83	0,91	1,08	0,92
6.6.2	CO2 ekvivalent podľa EN16796		kg/h	0,4		0,5	0,6	0,5	

Ine	8.1	Druh riadenia jazdy		AC	
	10.7	Hladina akustického tlaku podľa EN12053, pri uchu vodiča	dB (A)	63	70
- Tento typový list podľa smernice VDI 2198 uvádza len technické hodnoty pre štandardné zariadenie. V prípade iných pneumatík, iných zdvíhacích zariadení, prídavných zariadení atď. môžu vzniknúť iné hodnoty					

Hodnoty v tabuľke platia pre priestor batérie S-VBE (EJC 212), M-VBE (EJC 214/216), L-LBE (EJC 220/230), zdvíhacie zariadenie ZT2800/2840/2900 mm.

- č. VDI 1.8 pri EJC 212/214/216: Pri zdvíhacom zariadení DZ: x - 42 mm.
- č. VDI 1.8 pri EJC 220: Pri priestore batérie L-VBE alebo L-LBE a zdvíhacom zariadení DZ: x - 1 mm, M Li-Ion a zdvíhacom zariadení DZ: x - 71 mm.
- č. VDI 1.9 pri EJC 212: Pri priestore batérie M-VBE alebo M Li-Ion: y + 68 mm, L-VBE alebo L-LBE: y + 140 mm.
- č. VDI 1.9 pri EJC 214/216: Pri priestore batérie M Li-Ion: y + 0 mm, L-VBE alebo L-LBE: y + 72 mm.
- č. VDI 1.9 pri EJC 220: Pri priestore batérie L-VBE alebo L-LBE a zdvíhacom zariadení DZ: y + 70 mm, M Li-Ion: y - 72 mm.
- č. VDI 3.3 pri EJC 212/214/216: Tandemové: Ø 85 x 85 mm.
- č. VDI 4.19 pri EJC 212: Pri zdvíhacom zariadení DZ: l1 + 42 mm; pri priestore batérie M-VBE alebo M Li-Ion: l1 + 68 mm, L-VBE alebo L-LBE: l1 + 140 mm.
- č. VDI 4.19 pri EJC 214/216: Pri zdvíhacom zariadení DZ: l1 + 42 mm; pri priestore batérie M Li-Ion: l1 + 0 mm, L-VBE alebo L-LBE: l1 + 72 mm.
- č. VDI 4.19 pri EJC 220: Pri zdvíhacom zariadení DZ: l1 + 71 mm; pri priestore batérie M Li-Ion: l1 - 72 mm.
- č. VDI 4.20 pri EJC 212: Pri zdvíhacom zariadení DZ: l2 + 42 mm; pri priestore batérie M-VBE alebo M Li-Ion: l2 + 68 mm, L-VBE alebo L-LBE: l2 + 140 mm.
- č. VDI 4.20 pri EJC 214/216: Pri zdvíhacom zariadení DZ: l2 + 42 mm; pri priestore batérie M Li-Ion: l2 + 0 mm, L-VBE alebo L-LBE: l2 + 72 mm.
- č. VDI 4.20 pri EJC 220: Pri zdvíhacom zariadení DZ: l2 + 71 mm; pri priestore batérie M Li-Ion: l2 - 72 mm.
- č. VDI 4.34.1 pri EJC 212: Diagonálne podľa VDI: šír. prac. uličky + 215 mm; pri priestore batérie M-VBE alebo M Li-Ion: šír. prac. uličky + 68 mm, L-VBE alebo L-LBE: šír. prac. uličky + 140 mm; pri zdvíhacom zariadení DZ: šír. prac. uličky + 42 mm.
- č. VDI 4.34.1 pri EJC 214/216: Diagonálne podľa VDI: šír. prac. uličky + 215 mm; pri priestore batérie M Li-Ion: šír. prac. uličky + 0 mm, L-VBE alebo L-LBE: šír. prac. uličky + 72 mm; pri zdvíhacom zariadení DZ: šír. prac. uličky + 42 mm.
- č. VDI 4.34.1 pri EJC 220: Diagonálne podľa VDI: šír. prac. uličky + 215 mm; pri zdvíhacom zariadení DZ: šír. prac. uličky + 71 mm; pri priestore batérie M Li-Ion: šír. prac. uličky - 72 mm.
- č. VDI 4.34.1 pri EJC 230: Diagonálne podľa VDI: šír. prac. uličky + 221 mm.
- č. VDI 4.34.2 pri EJC 212: Diagonálne podľa VDI: šír. prac. uličky + 138 mm; pri priestore batérie M-VBE alebo M Li-Ion: šír. prac. uličky + 68 mm, L-VBE alebo L-LBE: šír. prac. uličky + 140 mm; pri zdvíhacom zariadení DZ: šír. prac. uličky + 42 mm.
- č. VDI 4.34.2 pri EJC 214/216: Diagonálne podľa VDI: šír. prac. uličky + 138 mm; pri priestore batérie M Li-Ion: šír. prac. uličky + 0 mm, L-VBE alebo L-LBE: šír. prac. uličky + 72 mm; pri zdvíhacom zariadení DZ: šír. prac. uličky + 42 mm.
- č. VDI 4.34.2 pri EJC 220: Diagonálne podľa VDI: šír. prac. uličky + 138 mm; pri zdvíhacom zariadení DZ: šír. prac. uličky + 71 mm; pri priestore batérie M Li-Ion: šír. prac. uličky - 72 mm.
- č. VDI 4.34.2 pri EJC 230: Diagonálne podľa VDI: šír. prac. uličky + 240 mm.
- č. VDI 4.35 pri EJC 212: Pri priestore batérie M-VBE alebo M Li-Ion: Wa + 68 mm, L-VBE alebo L-LBE: Wa + 140 mm.
- č. VDI 4.35 pri EJC 214/216: Pri priestore batérie M Li-Ion: Wa + 0 mm, L-VBE alebo L-LBE: Wa + 72 mm.
- č. VDI 4.35 pri EJC 220: Pri priestore batérie L-VBE alebo L-LBE a zdvíhacom zariadení DZ: Wa + 70 mm.
- č. VDI 5.3: Pri zdvíhacom zariadení ZZ/DZ: rýchlosť spúšťania vo voľnom zdvíhu sa nachádza pod uvedenými hodnotami.

Jungheinrich spol. s r. o.
Diaľničná cesta 17
SK-903 01 Senec
Tel. +420 2 49205811
Fax +420 2 49205812

info@jungheinrich.sk
www.jungheinrich.sk

Nemecké výrobné závody v
Norderstedte, Moosburgu a Landsbergu
sú certifikované, rovnako ako naše
centrum originálnych dielov v
Kaltenkirchene.

ISO 9001
ISO 14001

Manipulačná technika Jungheinrich
zodpovedá európskym bezpečnostným
požiadavkám.



 **JUNGHEINRICH**

The logo features a red upward-pointing arrow integrated into the letter 'J' of the word 'JUNGHEINRICH', which is written in a bold, black, sans-serif font.