



Elektrické paletové vozíky **EMC 105 / 110 / B10**

Výška zdvihu: 1540-2000 mm / Nosnosť: 1000 kg

JUNGHEINRICH

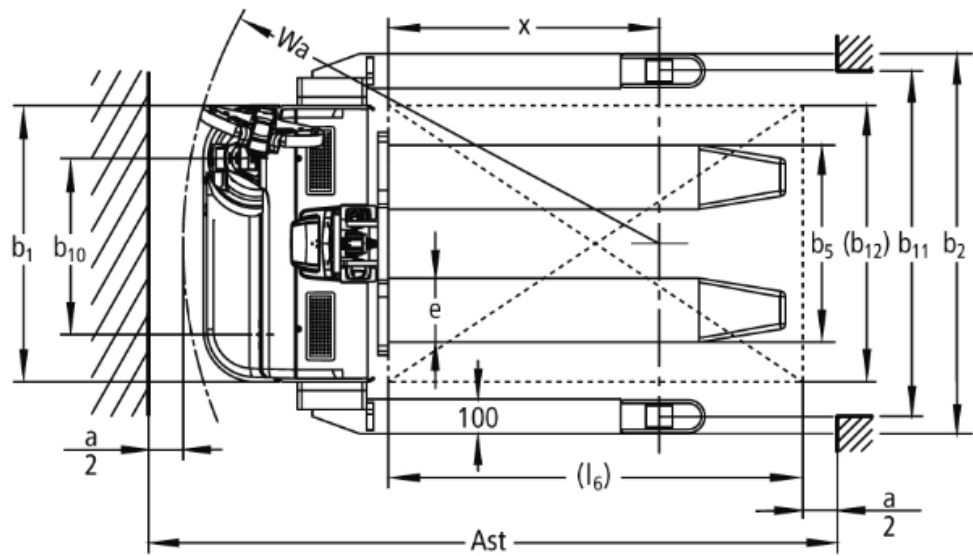
EMC 105 / 110 / B10



EMC 105 / 110 / B10



EMC 105 / 110 / B10



EMC 105 / 110 / B10

EMC 105, EMC 110 , EMC B10	Zdvih (h3)	Výška so zasunutým zdvíhacím zariadením (h1)	Voľný zdvih (h2)	Výška s vysunutým zdvíhacím zariadením (h4)
	1540 mm	1970 mm	1540 mm	1970 mm
	2000 mm	2430 mm	2000 mm	2430 mm

Tabuľka VDI

Stav: 04/2024

Označenie	1.1	Výrobca (skrátene označenie)		Jungheinrich		
	1.2	Typová značka výrobcu		EMC 105	EMC 110	EMC B10
	1.3	Pohon		Elektrický		
	1.4	Obsluha		S pešou obsluhou/ojom		
	1.5	Nosnosť/záťaž	Q kg	500	1000	
	1.6	Vzdialenosť ťažiska bremena	c mm	600		
	1.8	Vzdialenosť bremena	x mm	764	784	
	1.9	Rázvor kolies	y mm	1149	1168	
	Hmotnosti	2.1.1	Vlastná hmotnosť (vrát. batérie)	kg	460	490
2.2		Zaťaženie nápravy s bremenom vpredu/vzadu	kg	465 / 485	500 / 990	530 / 1005
2.3		Zaťaženie nápravy bez bremena vpredu/vzadu	kg	330 / 130	350 / 140	390 / 145
Kolesá/podvozok	3.1	Pneumatiky		Polyuretán (PU)		
	3.2	Veľkosť pneumatík, vpredu		Ø 230 x 70		
	3.3	Rozmery pneumatík, vzadu		Ø 38 x 60	Ø 77 x 70 / Ø 77 x 50	Ø 77 x 75 / Ø 77 x 50
	3.4	Pridavné kolesá		Ø 150 x 54		Ø 140x 54
	3.5	Kolesá, počet vpredu/vzadu (x = poháňané)		1x +1 / 4	1x +1/2	
	3.6	Rozchod kolies, vpredu	b10 mm	510		
	3.7	Rozchod kolies, vzadu	b11 mm	365	415	1000
	3.7.1	2. Rozchod kolies, vzadu	mm	-		1170
	3.7.2	3. Rozchod kolies, vzadu	mm	-		1370
Základné rozmery	4.2	Výška so zasunutým zdvíhacím zariadením (h1)	h1 mm	1970		
	4.3	Voľný zdvih (h2)	h2 mm	1588	1540	
	4.4	Zdvih (h3)	h3 mm	1588	1540	
	4.5	Výška s vysunutým zdvíhacím zariadením (h4)	h4 mm	1970		
	4.9	Výška rukoväti oja v pozícii pojazdu min./max.	h14 mm	821 / 1305		
	4.15	Výška v spustenom stave	h13 mm	40	88	
	4.19	Celková dĺžka	l1 mm	1685		
	4.20	Dĺžka vrátane zadnej časti vidlíc	l2 mm	535		
	4.21.1	Celková šírka	b1 mm	800		
	4.21.2	Celková šírka	b2 mm	-		1100
	4.22	Rozmery vidlice	s/ e/l mm	34 x 185 x 1150	56 x 185 x 1150	
	4.25	Rozvetrenie na vonkajšiu hranu vidlíc	b5 mm	550	570	
	4.32	Svetlá výška v strede rázvoru kolies	m2 mm	8	30	40
	4.34.1	Šírka pracovnej uličky (paleta 1000 x 1200 priečne)	Ast mm	2247	1945	
	4.34.2	Šírka pracovnej uličky (paleta 800 x 1200 pozdĺžne)	Ast mm	2125	1995	
4.35	Polomer otáčania	Wa mm	1334	1378		
Výkonové údaje	5.1	Rýchlosť jazdy s bremenom/bez bremena	km/h	4,2 / 5		
	5.2	Rýchlosť zdvíhu s bremenom/bez bremena	m/s	0,09 / 0,16		
	5.3	Rýchlosť spúšťania s bremenom/bez bremena	m/s	0,12 / 0,13		
	5.7	Stúpavosť s bremenom/bez bremena	%	3,5 / 15		
	5.10	Prevádzková brzda		generátorická		
El. motor/ elektronika	6.1	Motor pojazdu, výkon S2 60 min.	kW	0,5		
	6.2	Motor zdvíhového mechanizmu, výkon pri S3	kW	1,5		
	6.3	Batéria podľa DIN 43531/35/36		nie		
	6.4	Napätie batérie/menovitá kapacita	V / Ah	12 / 70		
	6.5	Hmotnosť batérie	kg	63		

	6.6	Spotreba energie podľa cyklu VDI	kWh/h	0
	6.6.1	Spotreba energie podľa cyklu EN	kWh/h	0,4
	6.6.2	CO2 ekvivalent podľa EN16796	kg/h	0,2
Iné	8.1	Druh riadenia jazdy		AC
	10.7	Hladina akustického tlaku podľa EN12053, pri uchu vodiča	dB (A)	70

- Tento typový list podľa smernice VDI 2198 uvádza len technické hodnoty pre štandardné zariadenie. V prípade iných pneumatík, iných zdvíhacích zariadení, prídavných zariadení atď. môžu vzniknúť iné hodnoty

Hodnoty pre zdvíhacie zariadenie MM1540.

- č. VDI 4.21: Pri EMC B10: šírka oporných ramien dodateľná v 3 stupňoch: 1 100/1 270/1 470 mm.

- č. VDI 4.34.1: Diagonálne podľa VDI: šír. prac. uličky + 272 mm.

- č. VDI 4.34.2: Diagonálne podľa VDI: šír. prac. uličky + 160 mm.

Jungheinrich spol. s r. o.
Diaľničná cesta 17
SK-903 01 Senec
Tel. +420 2 49205811
Fax +420 2 49205812

info@jungheinrich.sk
www.jungheinrich.sk

Nemecké výrobné závody v
Norderstedte, Moosburgu a Landsbergu
sú certifikované, rovnako ako naše
centrum originálnych dielov v
Kaltenkirchene.

ISO 9001
ISO 14001

Manipulačná technika Jungheinrich
zodpovedá európskym bezpečnostným
požiadavkám.



 **JUNGHEINRICH**

The logo features a red upward-pointing arrow above the word 'JUNGHEINRICH' in a bold, black, sans-serif font.