



Vertikal materialhanteringsteknik

EKS 412s

Lyfthöjd: 5000-12500 mm / Lastkapacitet: 1200 kg

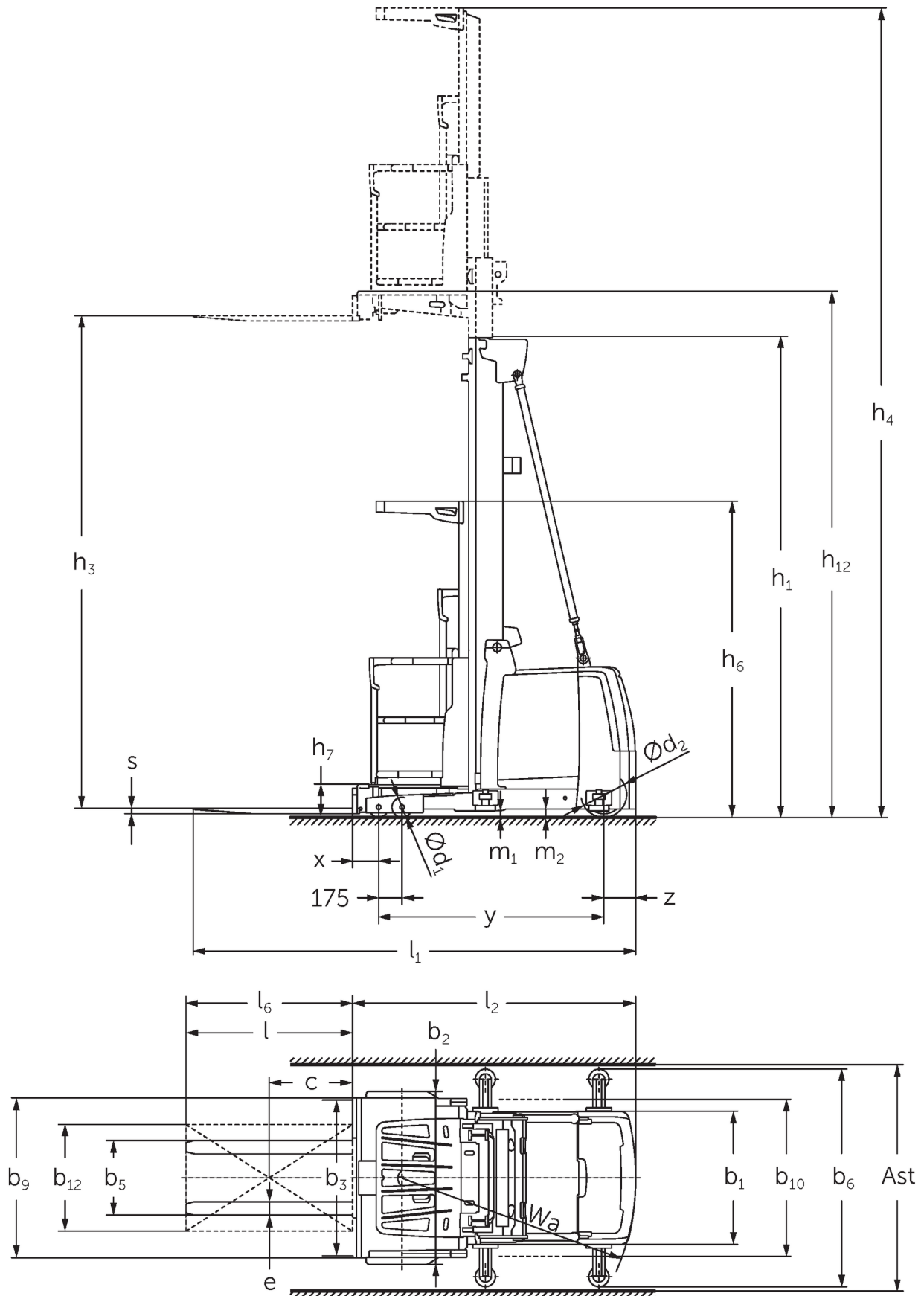
EKS 412s



EKS 412s



EKS 412s



EKS 412s

EKS 412s Z_I, EKS 412s Z_SF, EKS 412s L_I, EKS 412s L_SF, EKS 412s O_I, EKS 412s O_SF	Stroke (h3)	Höjdmast retracted (h1)	Fri hiss (h2)	Höjdmast förlängd (h4)
Dubbel mast ZT	4250 mm	2950 mm		6620 mm
	5000 mm	3330 mm		7370 mm
	5500 mm	3600 mm		7870 mm
	6000 mm	3850 mm		8370 mm
	6500 mm	4125 mm		8870 mm
	7500 mm	4650 mm		9870 mm
	8500 mm	5150 mm		10870 mm
Triple mast DT	5500 mm	2610 mm		7870 mm
	6000 mm	2780 mm		8370 mm
	6500 mm	2940 mm		8870 mm
	7000 mm	3110 mm		9370 mm
	7500 mm	3275 mm		9870 mm
	8000 mm	3440 mm		10370 mm
	8500 mm	3610 mm		10870 mm
	9000 mm	3810 mm		11370 mm
	9500 mm	3980 mm		11870 mm
	10500 mm	4410 mm		12870 mm
	11500 mm	4810 mm		13870 mm
	12500 mm	5210 mm		14870 mm
	Triple mast DZ	5500 mm	2610 mm	240 mm
6000 mm		2780 mm	410 mm	8370 mm
6500 mm		2940 mm	570 mm	8870 mm
7000 mm		3110 mm	740 mm	9370 mm
7500 mm		3275 mm	905 mm	9870 mm
8000 mm		3440 mm	1070 mm	10370 mm
8500 mm		3610 mm	1240 mm	10870 mm
9000 mm		3810 mm	1440 mm	11370 mm
9500 mm		3980 mm	1610 mm	11870 mm
10500 mm		4410 mm	2040 mm	12870 mm
11500 mm		4810 mm	2440 mm	13870 mm
12500 mm		5210 mm	2840 mm	14870 mm

VDI bord

Stand: 04/2024

		Jungheinrich						
		EKS 412s Z I	EKS 412s Z SF	EKS 412s L I	EKS 412s L SF	EKS 412s O I	EKS 412s O SF	
Specifikation	1.1	Tillverkare (kort namn)						
	1.2	Tillverkarens typbeteckning						
	1.3	Drivning	Elektrisk					
	1.4	Manövrering	Plocktruckar					
	1.5	Kapacitet / belastning	Q	kg	1200			
	1.6	Tyngdpunktsavstånd	c	mm	400			
	1.8	Lastavstånd	x	mm	155	145		
	1.9	Hjulbas	y	mm	1690			
	Vikter	2.1.1	Egenvikt (inkl. batteri)	kg	3650	3850	3590	
2.2		Axelbelastning med last fram/bak	kg	3575 / 1160	3825 / 1110	3515 / 1160		
2.3		Axelbelastning utan last fram/bak	kg	1840 / 1810	2090 / 1760	1780 / 1810		
Hjul/chassi	3.1	Däck	Polyuretan (PU)					
	3.2	Däckstorlek, fram	Ø 150 x 100					
	3.3	Däckstorlek, bak	Ø 343 x 110					
	3.5	Hjul, nummer fram / bak (x = driven)	4 / 1 x					
Grundmått	4.2	Höjdmast retracted (h1)	h1	mm	3330			
	4.4	Stroke (h3)	h3	mm	5000			
	4.5	Höjdmast förlängd (h4)	h4	mm	7370			
	4.7	Höjd av skyddande tak (hytt)	h6	mm	2370			
	4.8.1	Ståhöjd	h7	mm	245			
	4.11	Tilläggslyft	h9	mm	800	-		
	4.14	Ståhöjd i upphöjt läge	h12	mm	5245			
	4.15	Höjd i sänkt läge	h13	mm	60			
	4.19	Total längd	l1	mm	3285	3330	3275	
	4.20	Längd inklusive gaffelrygg	l2	mm	2085	2075		
	4.21.1	Total bredd	b1	mm	1000			
	4.22	Gaffeldimensioner	s/ e/l	mm	40 x 100 x 1200	50 x 100 x 1200	50 x 100 x 1250	50 x 100 x 1200
	4.25	Mått över gafflarna	b5	mm	560			
	4.27	Bredd över styrrullar	b6	mm	-	1200	-	1200
4.31	Markfrigång med last under lyftstativet	m1	mm	50				
4.35	Vändradie	Wa	mm	1930				
Prestanda	5.1	Körhastighet med/utan last	km/h	12 / 12				
	5.2	Lyfthastighet med/utan last	m/s	0,5 / 0,5				
	5.3	Sänkhastighet med/utan last	m/s	0,5 / 0,4				
	5.10	Driftbroms	regenerativ					
	5.11	Parkeringsbroms	elektrisk fjäderackumulator					
Elektrisk motor / Elektronik	6.1	Drivmotor, prestanda S2 60 min	kW	6,5				
	6.2	Lyftmotor, prestanda vid S3	kW	12				
	6.4	Batterispänning/nom. kapacitet	V / Ah	48 / 620				
	6.5	Batterivikt	kg	935				
	Övrigt	8.1	Typ av körkontroll	AC synkron reluktans				
10.5		Utförande styrning	elektrisk					
10.7		Ljudtrycksnivå enligt EN12053, förarrör	dB (A)	60				

- Detta typblad är enligt VDI-riktlinje 2198 och anger endast de tekniska värdena för standardtrucken. Avvikande däcktyper, andra stativ, tillsatsaggregat osv. kan ge andra värden.

Jungheinrich Svenska AB

Huvudkontor:

Starrvägen 16

232 61 ARLÖV

Telefon 040 - 690 46 00

Telefax 040 - 690 46 99

kundkontakt@jungheinrich.se
www.jungheinrich.se

I Tyskland är truckfabrikerna i
Norderstedt, Moosburg och Landsberg
samt vårt reservdelscenter i
Kaltenkirchen certifierade. ISO 9001
ISO 14001

Jungheinrichs truckar uppfyller de
europeiska säkerhetskraven.



**JUNGHEINRICH**