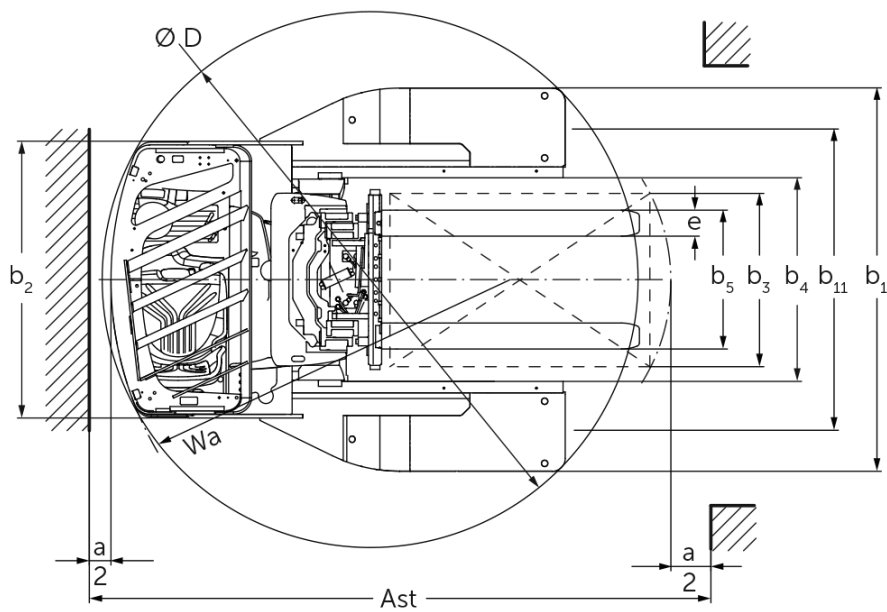
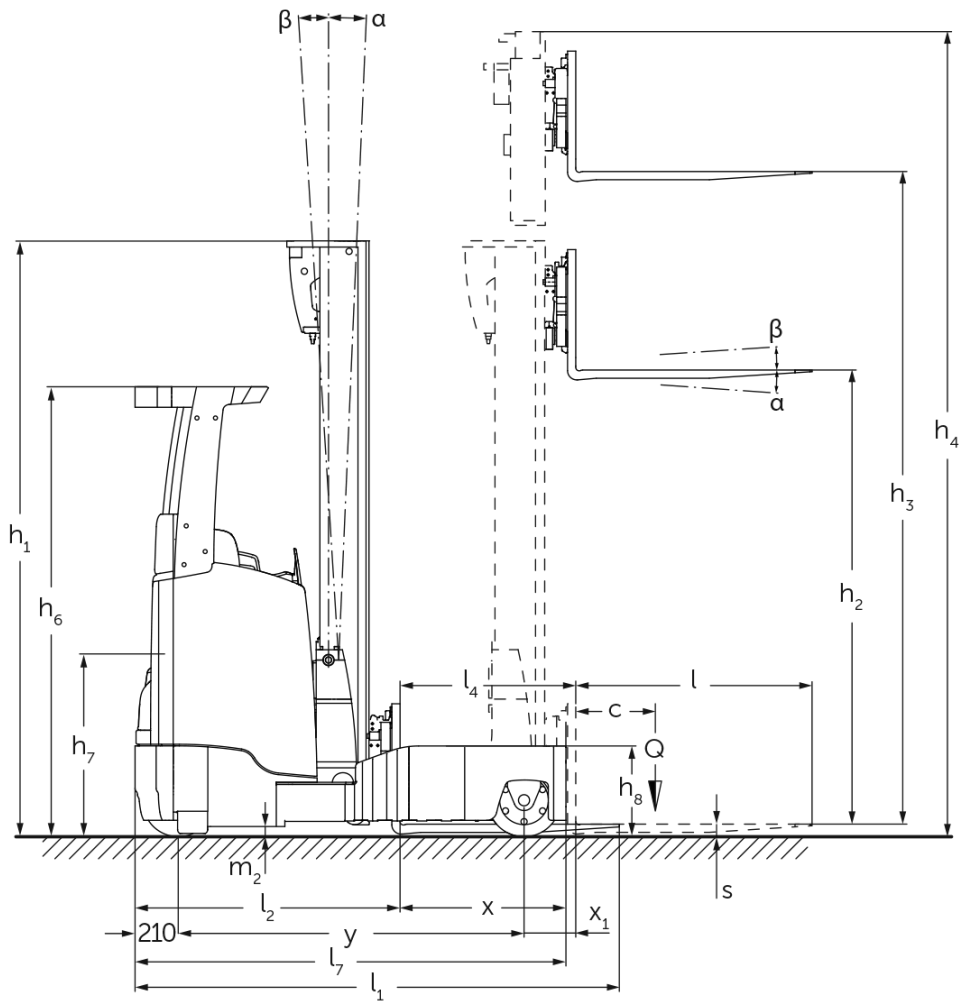




Elektrisk skjutstativtruck **ETV Q20 / Q25**

Lyfthöjd: 4250-10700 mm / Lastkapacitet: 2000-2500 kg

ETV Q20 / Q25



ETV Q20 / Q25

ETV Q20, ETV Q25	Stroke (h3)	Höjdmast retracted (h1)	Fri hiss (h2)	Höjdmast förlängd (h4)	Tiltning lyftstativ framåt/bakåt	Tiltning gaffelhållare framåt/bakåt
Gaffeltilt / Triple mast DZ / kalldragna	6200 mm	2700 mm	1970 mm	6930 mm		2 / 5 °
	6500 mm	2800 mm	2070 mm	7230 mm		2 / 5 °
	6800 mm	2900 mm	2170 mm	7530 mm		2 / 5 °
	7400 mm	3100 mm	2370 mm	8130 mm		2 / 5 °
	7700 mm	3200 mm	2470 mm	8430 mm		2 / 5 °
	8000 mm	3300 mm	2570 mm	8730 mm		2 / 5 °
	8420 mm	3440 mm	2710 mm	9150 mm		2 / 5 °
	8720 mm	3540 mm	2810 mm	9450 mm		2 / 5 °
	9110 mm	3670 mm	2940 mm	9840 mm		2 / 5 °
	9620 mm	3840 mm	3110 mm	10350 mm		2 / 5 °
	9950 mm	3950 mm	3220 mm	10680 mm		2 / 5 °
	10220 mm	4100 mm	3370 mm	10950 mm		2 / 5 °
	10520 mm	4200 mm	3470 mm	11250 mm		2 / 5 °
	10700 mm	4260 mm	3530 mm	11430 mm		2 / 5 °
Stativtiltning utan sidoföring / Triple mast DZ / kalldragna	4250 mm	2050 mm	1320 mm	4980 mm	1 / 5 °	
	4700 mm	2200 mm	1470 mm	5430 mm	1 / 5 °	
	5000 mm	2300 mm	1570 mm	5730 mm	1 / 5 °	
	5300 mm	2400 mm	1670 mm	6030 mm	1 / 5 °	
	5600 mm	2500 mm	1770 mm	6330 mm	1 / 3 °	
	5900 mm	2600 mm	1870 mm	6630 mm	1 / 3 °	
	6200 mm	2700 mm	1970 mm	6930 mm	1 / 3 °	
	6500 mm	2800 mm	2070 mm	7230 mm	1 / 3 °	
	6800 mm	2900 mm	2170 mm	7530 mm	1 / 3 °	
	6950 mm	2950 mm	2220 mm	7680 mm	1 / 3 °	
	7400 mm	3100 mm	2370 mm	8130 mm	1 / 3 °	
	8000 mm	3300 mm	2570 mm	8730 mm	1 / 3 °	
	8420 mm	3440 mm	2710 mm	9150 mm	1 / 3 °	
	8720 mm	3540 mm	2810 mm	9450 mm	1 / 3 °	
9110 mm	3670 mm	2940 mm	9840 mm	1 / 3 °		

VDI bord

Stand: 04/2024

					Jungheinrich	
					ETV Q20	ETV Q25
Specifikation	1.1	Tillverkare (kort namn)				
	1.2	Tillverkarens typbeteckning				
	1.3	Drivning			Elektrisk	
	1.4	Manövrering			Tvärställd stol	
	1.5	Kapacitet / belastning	Q	kg	2000	2500
	1.6	Tyngdpunktsavstånd	c	mm	600	
	1.8	Lastavstånd	x	mm	449	
	1.8.1	Lastavstånd, lyftstativet framskjutet		mm	230	
	1.9	Hjulbas	y	mm	1528	1638
Vikter	2.1.1	Egenvikt (inkl. batteri)		kg	3700	
	2.3	Axelbelastning utan last fram/bak		kg	2264 / 1436	
	2.4	Axelbelastning gafflar framskjutna med last fram/bak		kg	602 / 5598	
	2.5	Axelbelastning gafflar indragna med last fram/bak		kg	2032 / 4168	
Hjul/chassi	3.1	Däck			Polyuretan (PU)	
	3.2	Däckstorlek, fram			Ø 343 x 140	
	3.3	Däckstorlek, bak			Ø 355 x 135	
	3.5	Hjul, nummer fram / bak (x = driven)			1x / 2	
	3.7	Spårvidd, bak	b11	mm	1420	
Grundmått	4.1	Tiltning lyftstativ framåt/bakåt	a/β	°	1 / 5	
	4.2	Höjdmast retracted (h1)	h1	mm	2400	
	4.3	Fri hiss (h2)	h2	mm	1670	
	4.4	Stroke (h3)	h3	mm	5300	
	4.5	Höjdmast förlängd (h4)	h4	mm	6030	
	4.7	Höjd av skyddande tak (hytt)	h6	mm	2190	
	4.8	Säteshöjd / ståhöjd	h7	mm	1057	
	4.10	Höjd stödben	h8	mm	440	
	4.19	Total längd	l1	mm	2439	2511
	4.20	Längd inklusive gaffelrygg	l2	mm	1289	1361
	4.21.1	Total bredd	b1	mm	1770	
	4.21.2	Total bredd	b2	mm	1270	
	4.22	Gaffeldimensioner	s/e/l	mm	50 x 140 x 1150	
	4.23	Gaffelbärareanslutningsklass			2B	
	4.24	Gaffelhållarbredd	b3	mm	830	
	4.25	Mått över gafflarna	b5	mm	356	
	4.25.1	Mått över gafflarna (min./max.)	b5	mm	356 / 750	
	4.26	Bredd mellan stödben/lastytor	b4	mm	940	
	4.28	Skjutrörelse		mm	679	762
	4.32	Markfrigång mitten av hjulbasen	m2	mm	95	
4.34.1	Arbetsbredd (pall 1000 x 1200 tvärs)	Ast	mm	2756	2854	
4.34.2	Arbetsbredd (pall 800x1200 längsgående)	Ast	mm	2792	2872	
4.35	Vändradie	Wa	mm	1741	1893	
4.37	Längd över stödbenen	L7	mm	1957	2112	
Prestanda	5.1	Körhastighet med/utan last		km/h	14 / 14	
	5.2	Lyfthastighet med/utan last		m/s	0,38 / 0,64	0,35 / 0,64
	5.3	Sänkhastighet med/utan last		m/s	0,55 / 0,55	
	5.4	Skjuthastighet med/utan last		m/s	0,2 / 0,2	
	5.7	Backtagningsförmåga med/utan last		%	7 / 11	
	5.8	Max. backtagningsförmåga med/utan last		%	10 / 15	

	5.9	Accelerationstid med/utan last	s	5,3 / 4,8	5,6 / 4,9
	5.10	Driftbroms		elektrisk	
Elektrisk motor / Elektronik	6.1	Drivmotor, prestanda S2 60 min	kW	8,5	
	6.2	Lyftmotor, prestanda vid S3	kW	15,5	
	6.3	Batteri enligt DIN 43531/35/36		DIN 43531 C	
	6.4	Batterispänning/nom. kapacitet	V / Ah	48 / 620	
	6.5	Batterivikt	kg	1005	
	6.6	Energiförbrukning enligt VDI-cykel	kWh/h	5,1	6
	6.6.1	Energiförbrukning enligt EN-cykel	kWh/h	4,31	5
	6.6.2	Koldioxidekvivalent enligt EN16796	kg/h	2,3	2,7
	6.7	Omsättningshastighet	t/h	79,73	97,61
	6.8.1	Energiförbrukning vid max. omsättningshastighet	kWh/h	4,71	4,98
Övrigt	8.1	Typ av körkontroll		Mosfet/AC	
	10.1	Arbetsstryck för tillsatsaggregat	bar	150	
	10.2	Oljemängd för tillsatsaggregat	l/min	20	
	10.7	Ljudtrycksnivå enligt EN12053, förarrör	dB (A)	70	

- Detta typblad är enligt VDI-riktlinje 2198 och anger endast de tekniska värdena för standardtrucken. Avvikande däcktyper, andra stativ, tillsatsaggregat osv. kan ge andra värden.

- VDI-nr 1.8: Batteristorleken och lyftstativtypen påverkar lastavståndet x.
 - VDI-nr 2.1.1: Batteristorleken och lyftstativets utförande påverkar egenvikten och axeltrycken.
 - VDI-nr 2.3: Batteristorleken och lyftstativets utförande påverkar egenvikten och axeltrycken.
 - VDI-nr 2.4: Batteristorleken och lyftstativets utförande påverkar egenvikten och axeltrycken.
 - VDI-nr 2.5: Batteristorleken och lyftstativets utförande påverkar egenvikten och axeltrycken.
 - VDI-nr 4.1: Lyftstativets utförande bestämmer lutningsvärdena.
 - VDI-nr 4.19: Batteristorleken, lyftstativtypen och gaffellängden påverkar den totala längden l1.
 - VDI-nr 4.20: Batteristorleken och lyftstativtypen påverkar längden inklusive gaffelrygg l2.
 - VDI-nr 4.28: Batteristorleken och lyftstativtypen påverkar skjutrörelsen l4.
 - VDI-nr 4.34.1: Batteristorleken och lyftstativtypen påverkar arbetsgångbredderna.
 - VDI-nr 4.34.2: Batteristorleken och lyftstativtypen påverkar arbetsgångbredderna.
- Uppgifterna i detta dokument avser utrustningspaketet drive&liftPLUS.

Jungheinrich Svenska AB

Huvudkontor:

Starrvägen 16

232 61 ARLÖV

Telefon 040 - 690 46 00

Telefax 040 - 690 46 99

kundkontakt@jungheinrich.se
www.jungheinrich.se

I Tyskland är truckfabrikerna i
Norderstedt, Moosburg och Landsberg
samt vårt reservdelscenter i
Kaltenkirchen certifierade. ISO 9001
ISO 14001

Jungheinrichs truckar uppfyller de
europeiska säkerhetskraven.



**JUNGHEINRICH**