

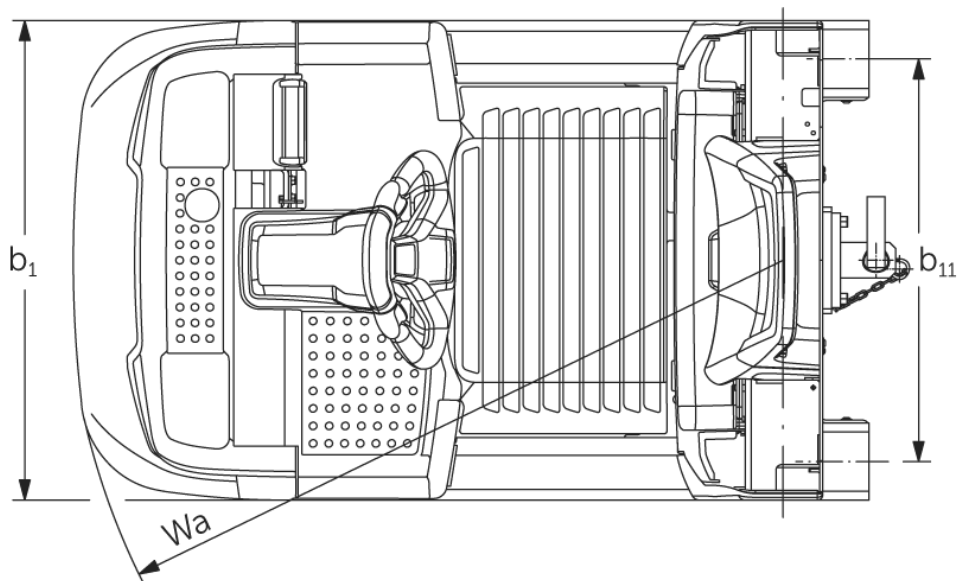


Elektrisk dragtruck

EZS 350

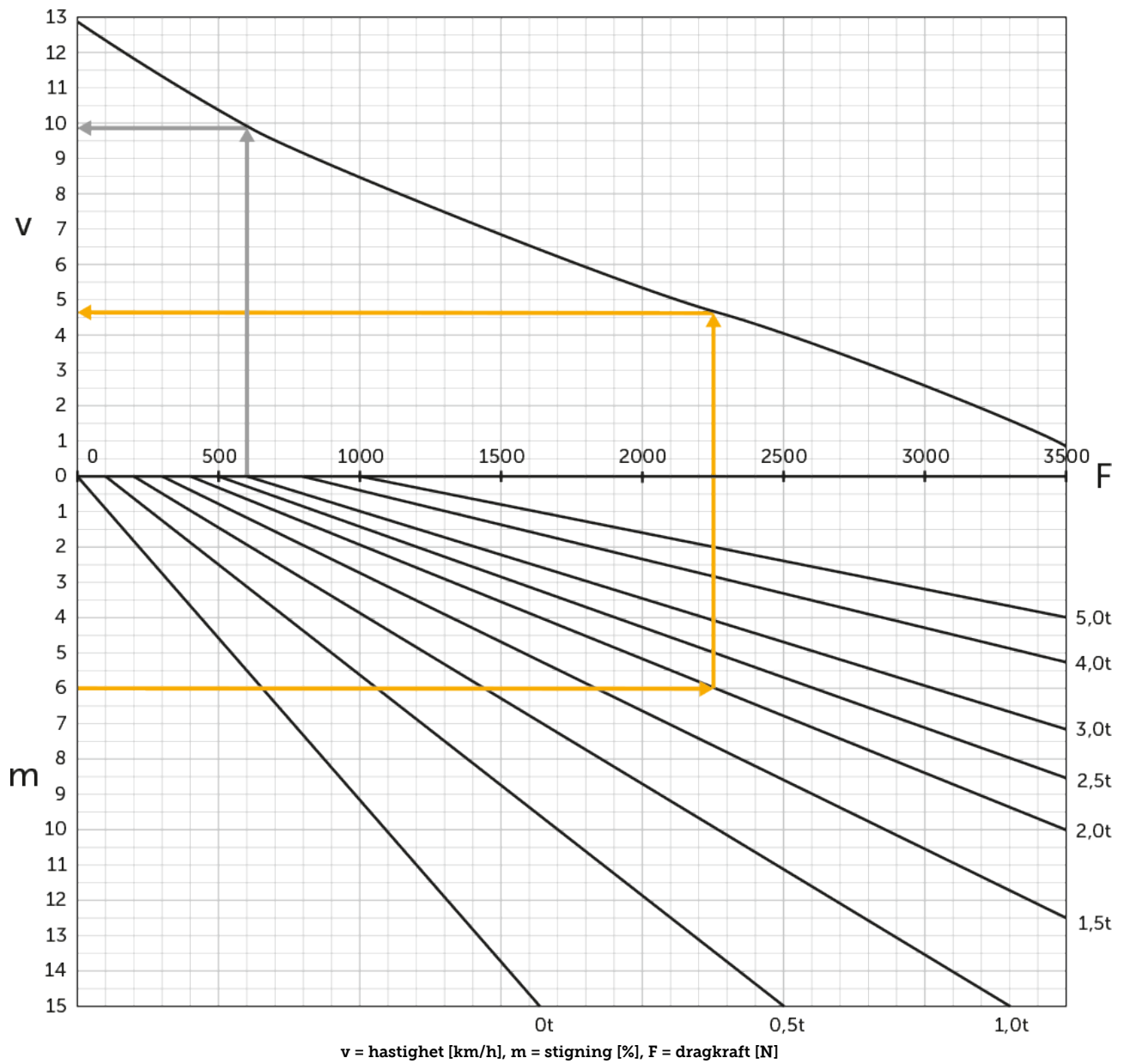
Dragkraft: 5000 kg

EZS 350



EZS 350

Dragkapacitet



			Jungheinrich					
			EZS 350 L Std	EZS 350 L Komfort	EZS 350 XL Std	EZS 350 XL Komfort		
Specifikation	1.1	Tillverkare (kort namn)						
	1.2	Tillverkarens typbeteckning						
	1.3	Drivning	Elektrisk					
	1.4	Manövrering	Stående					
	1.5.3	Dragkraft	Q	kg				
	1.7	Nominell dragkraft	N	1000				
	1.9	Hjulbas	y	mm	980	1030	1098	1148
Vikter	2.1.1	Egenvikt (inkl. batteri)	kg	996	1006	1091	1101	
	2.3	Axelbelastning utan last fram/bak	kg	505 / 491	510 / 496	565 / 526	570 / 531	
Hjul/chassi	3.1	Däck	Polyuretan / Halvmassivt					
	3.2	Däckstorlek, fram	ø230 x 77					
	3.3	Däckstorlek, bak	ø250 x 80					
	3.5	Hjul, nummer fram / bak (x = driven)	1x/2					
	3.7	Spårvidd, bak	b11	mm				
Grundmått	4.8	Säteshöjd / ståhöjd	h7	mm				
	4.9	Styrarmens höjd i köräge min./max.	h14	mm				
	4.12	Dragkrok höjd	h10	mm				
	4.19	Total längd	l1	mm	1390	1440	1508	1558
	4.21.1	Total bredd	b1	mm				
	4.32	Markfrigång mitten av hjulbasen	m2	mm				
	4.35	Vändradie	Wa	mm	1210	1260	1328	1378
Prestanda	5.1	Körhastighet med/utan last	km/h	8 / 12,5				
	5.1.1	Backhastighet med/utan last	km/h	6 / 6				
	5.5	Dragkraft med last	N	1000				
	5.6	Max. dragkraft med/utan last	N	3700 / 3700				
	5.10	Driftbroms	elektromagnetisk/regenerativ					
Elektrisk motor / Elektronik	6.1	Drivmotor, prestanda S2 60 min	kW	2,8				
	6.4	Batterispänning/nom. kapacitet	V / Ah	24 / 465		24 / 620		
	6.5	Batterivikt	kg	370		470		
	6.6.1	Energiförbrukning enligt EN-cykel	kWh/h	1,15				
	6.6.2	Koldioxidekvivalent enligt EN16796	kg/h	0,6				
Övrigt	8.1	Typ av körkontroll	AC speedCONTROL					
	10.7	Ljudtrycksnivå enligt EN12053, förarrör	dB (A)	66				

- Detta typblad är enligt VDI-riktlinje 2198 och anger endast de tekniska värdena för standardtrucken. Avvikande däcktyper, andra stativ, tillsatsaggregat osv. kan ge andra värden.

- VDI-nr 4.9: Höjden gäller för utförandet med jetPILOT.
- VDI-nr 4.12: Värdet för kopplingshöjden gäller för en enkel instickskoppling. Andra kopplingshöjder finns.
- VDI-nr 4.19: Eftersom det finns olika kopplingssystem gäller uppgiften om total längd inklusive en enkel instickskoppling.
- VDI-nr 5.1: Se draglastdiagrammet.
- VDI-nr 5.5: Det här värdet avser den nominella dragkraften.
- VDI-nr 5.6: Se draglastdiagrammet.

Jungheinrich Svenska AB

Huvudkontor:

Starrvägen 16

232 61 ARLÖV

Telefon 040 - 690 46 00

Telefax 040 - 690 46 99

kundkontakt@jungheinrich.se
www.jungheinrich.se

I Tyskland är truckfabrikerna i
Norderstedt, Moosburg och Landsberg
samt vårt reservdelscenter i
Kaltenkirchen certifierade. ISO 9001
ISO 14001

Jungheinrichs truckar uppfyller de
europeiska säkerhetskraven.



**JUNGHEINRICH**