



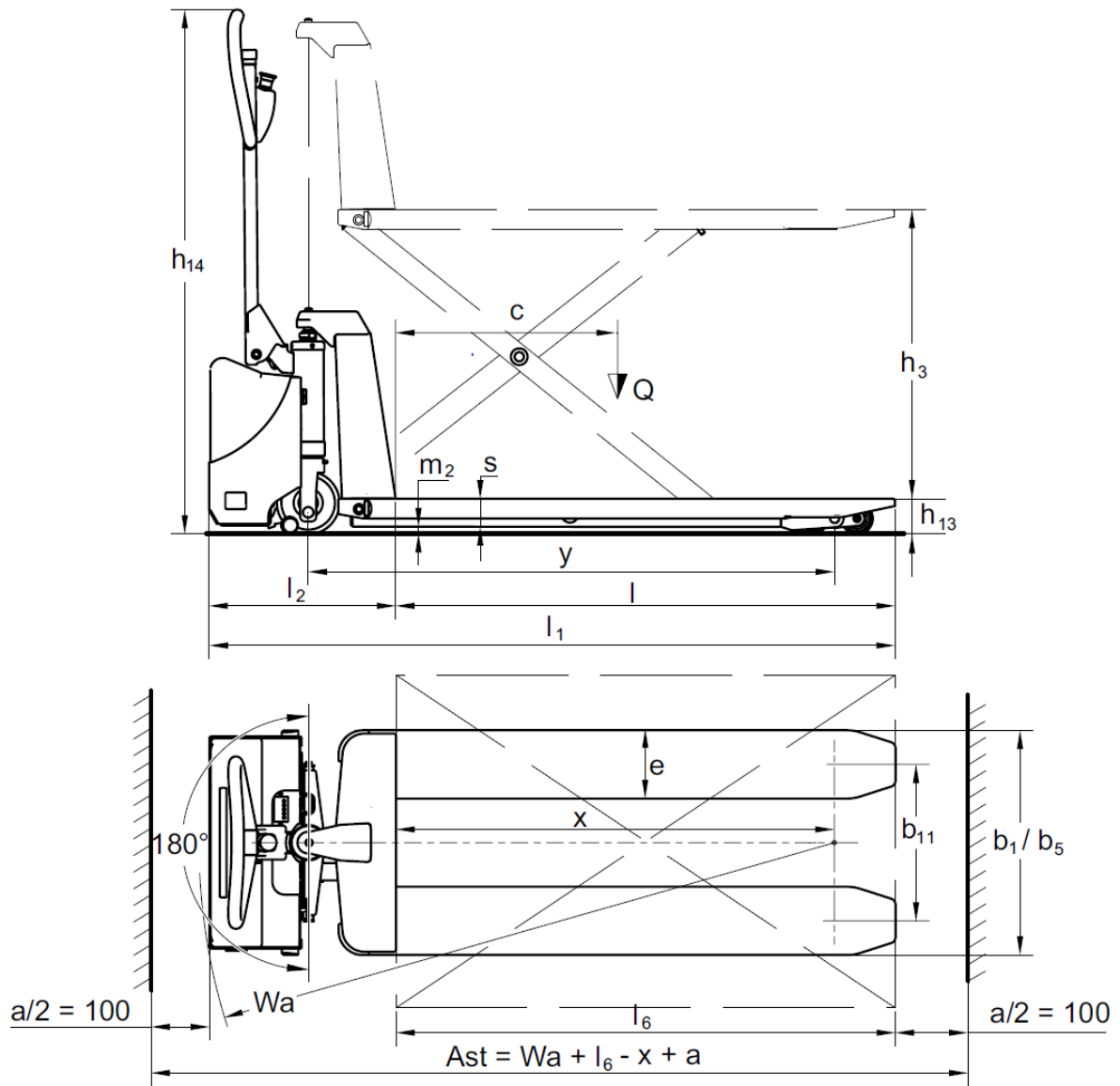
## Pallyftare

**AMX I15 / I15 e / I15 p / I15 ep**

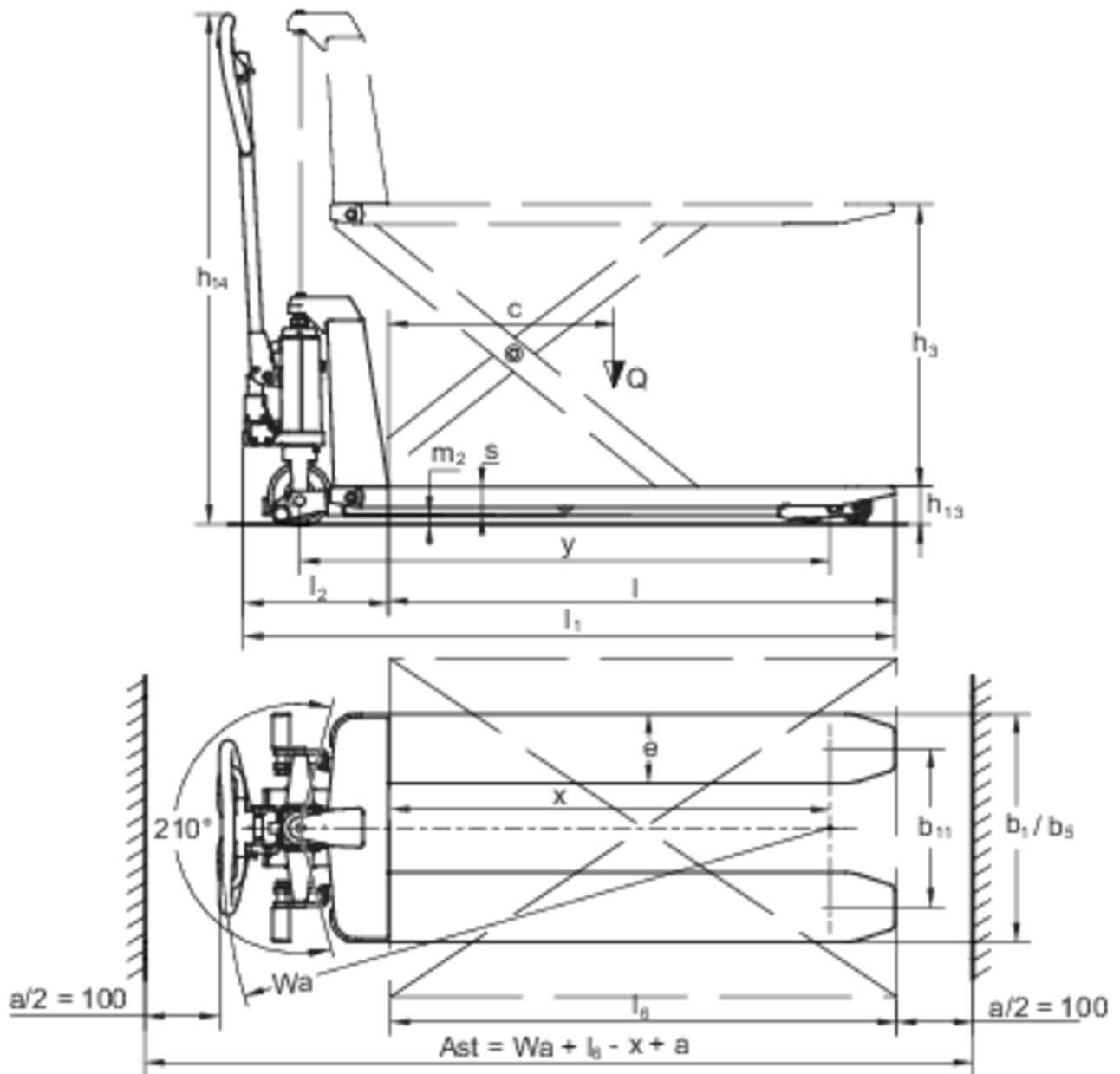
Lyfthöjd: 710 mm / Lastkapacitet: 1500 kg

**JUNGHEINRICH**

# AMX I15 / I15 e / I15 p / I15 ep



# AMX I15 / I15 e / I15 p / I15 ep



# VDI bord

Stand: 04/2024

			Jungheinrich										
			AMX I15e		AMX I15ep		AMX I15		AMX I15p				
Specifikation	1.1	Tillverkare (kort namn)											
	1.2	Tillverkarens typbeteckning	AMX I15e		AMX I15ep		AMX I15		AMX I15p				
	1.3	Drivning	Manuell										
	1.4	Manövrering	Manuell										
	1.5	Kapacitet / belastning	Q	kg		1500							
	1.6	Tyngdpunktsavstånd	c	mm		600							
	1.9	Hjulbas	y	mm		1255							
Vikter	2.1	Egenvikt	kg				132		125				
	2.2	Axelbelastning med last fram/bak	kg		753 / 357		753 / 387		720 / 358		750 / 358		
	2.3	Axelbelastning utan last fram/bak	kg		40 / 100				38 / 70				
Hjul/chassi	3.1	Däck			N-BN	V-BV	N-BN	V-BV	N-BN	V-BV	N-BN	V-BV	
	3.2	Däckstorlek, fram	Ø 150x45										
	3.3	Däckstorlek, bak	Ø 75x68										
	3.5	Hjul, nummer fram / bak (x = driven)	2/4										
	3.6	Spårvidd, fram	b10	mm		145							
	3.7	Spårvidd, bak	b11	mm		440							
	Grundmått	4.4	Stroke (h3)	h3		mm		710					
4.9		Styrarmens höjd i köräge min./max.	h14		mm		1270		1230				
4.15		Höjd i sänkt läge	h13		mm		85						
4.19		Total längd	l1		mm		1645		1580				
4.20		Längd inklusive gaffelrygg	l2		mm		445		340				
4.21.1		Total bredd	b1		mm		540						
4.22		Gaffeldimensioner	s/ e/l		mm		50 x 163 x 1200						
4.25		Mått över gafflarna	b5		mm		540						
4.32		Markfrigång mitten av hjulbasen	m2		mm		19						
4.34.1		Arbetsbredd (pall 1000 x 1200 tvärs)	Ast		mm		1690		1630				
4.34.2		Arbetsbredd (pall 800x1200 längsgående)	Ast		mm		1890		1830				
4.35	Vändradie	Wa		mm		1540		1480					
Prestanda	5.3	Sänkhastighet med/utan last	m/s		0,07 / 0,05				0,15 / 0,09				
Elektrisk motor / Elektronik	6.4	Batterispänning/nom. kapacitet	V / Ah		12 / 65				-				
	6.5	Batterivikt	kg		21				-				

- Detta typblad är enligt VDI-riktlinje 2198 och anger endast de tekniska värdena för standardtrucken. Avvikande däcktyper, andra stativ, tillsatsaggregat osv. kan ge andra värden.

- VDI-nr 1.5: Fr.o.m. en lyfthöjd på 470 mm reduceras lyftkapaciteten till 1 000 kg.

**Jungheinrich Svenska AB**

Huvudkontor:

Starrvägen 16

232 61 ARLÖV

Telefon 040 - 690 46 00

Telefax 040 - 690 46 99

kundkontakt@jungheinrich.se  
www.jungheinrich.se

I Tyskland är truckfabrikerna i  
Norderstedt, Moosburg och Landsberg  
samt vårt reservdelscenter i  
Kaltenkirchen certifierade. ISO 9001  
ISO 14001

Jungheinrichs truckar uppfyller de  
europeiska säkerhetskraven.



**JUNGHEINRICH**