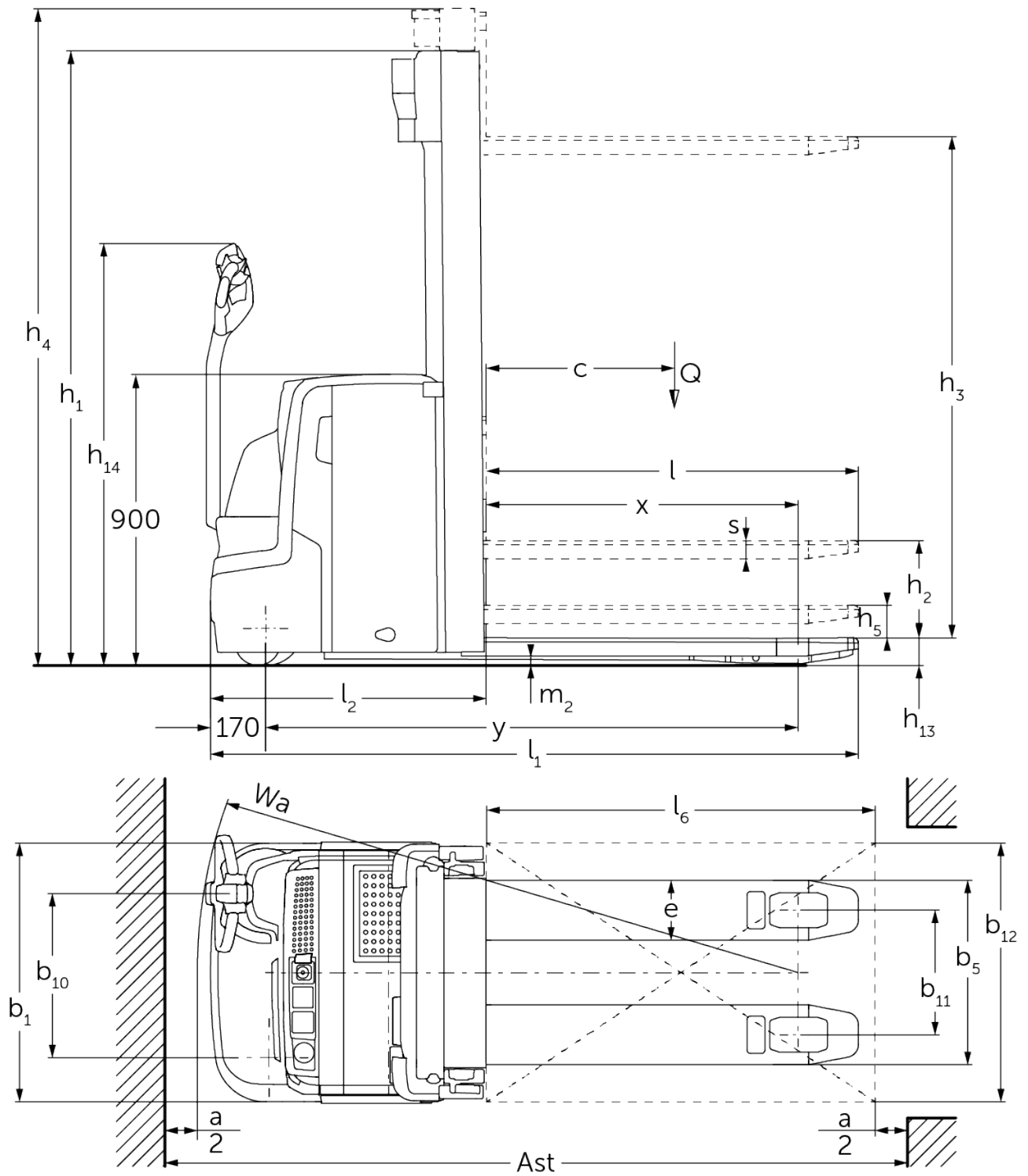




Elektrisk ledstaplare med stödbenslyft **EJC 212z-220z**

Lyfthöjd: 2400-6000 mm / Lastkapacitet: 1200-2000 kg

EJC 212z-220z



EJC 212z-220z

EJC 212z	Stroke (h3)	Höjdmast retracted (h1)	Fri hiss (h2)	Höjdmast förlängd (h4)
Dubbel mast ZT	2500 mm	1750 mm	100 mm	2975 mm
	2700 mm	1850 mm	100 mm	3175 mm
	2900 mm	1950 mm	100 mm	3375 mm
	3200 mm	2100 mm	100 mm	3675 mm
	3600 mm	2300 mm	100 mm	4075 mm
	4100 mm	2550 mm	100 mm	4575 mm
	4300 mm	2650 mm	100 mm	4775 mm
Dubbel mast ZZ	2500 mm	1700 mm	1225 mm	2975 mm
	2900 mm	1900 mm	1425 mm	3375 mm
	3200 mm	2050 mm	1575 mm	3675 mm
	3600 mm	2250 mm	1775 mm	4075 mm
	4100 mm	2500 mm	2025 mm	4575 mm
	4300 mm	2600 mm	2125 mm	4775 mm
Triple mast DZ	4090 mm	1845 mm	1338 mm	4597 mm
	4300 mm	1915 mm	1408 mm	4807 mm
	4700 mm	2050 mm	1543 mm	5207 mm
EJC 214z	Stroke (h3)	Höjdmast retracted (h1)	Fri hiss (h2)	Höjdmast förlängd (h4)
Dubbel mast ZT	2500 mm	1750 mm	100 mm	2975 mm
	2700 mm	1850 mm	100 mm	3175 mm
	2900 mm	1950 mm	100 mm	3375 mm
	3200 mm	2100 mm	100 mm	3675 mm
	3600 mm	2300 mm	100 mm	4075 mm
	4100 mm	2550 mm	100 mm	4575 mm
	4300 mm	2650 mm	100 mm	4775 mm
	4500 mm	2750 mm	100 mm	4975 mm
Dubbel mast ZZ	2500 mm	1700 mm	1225 mm	2975 mm
	2900 mm	1900 mm	1425 mm	3375 mm
	3200 mm	2050 mm	1575 mm	3675 mm
	3600 mm	2250 mm	1775 mm	4075 mm
	4100 mm	2500 mm	2025 mm	4575 mm
	4300 mm	2600 mm	2125 mm	4775 mm
Triple mast DZ	4090 mm	1830 mm	1341 mm	4579 mm
	4300 mm	1900 mm	1411 mm	4789 mm
	4690 mm	2030 mm	1541 mm	5179 mm
	5350 mm	2250 mm	1761 mm	5839 mm
EJC 214z, EJC 216z	Stroke (h3)	Höjdmast retracted (h1)	Fri hiss (h2)	Höjdmast förlängd (h4)
Triple mast DZ	6000 mm	2500 mm	1968 mm	6532 mm
EJC 216z	Stroke (h3)	Höjdmast retracted (h1)	Fri hiss (h2)	Höjdmast förlängd (h4)
Dubbel mast ZT	2400 mm	1750 mm	100 mm	2925 mm
	2600 mm	1850 mm	100 mm	3125 mm
	2800 mm	1950 mm	100 mm	3325 mm
	3100 mm	2100 mm	100 mm	3625 mm
	3500 mm	2300 mm	100 mm	4025 mm
	3800 mm	2450 mm	100 mm	4325 mm
	4000 mm	2550 mm	100 mm	4525 mm

	4200 mm	2650 mm	100 mm	4725 mm
	4400 mm	2750 mm	100 mm	4925 mm
Dubbel mast ZZ	2400 mm	1700 mm	1175 mm	2925 mm
	2800 mm	1900 mm	1375 mm	3325 mm
	3100 mm	2050 mm	1525 mm	3625 mm
	3500 mm	2250 mm	1725 mm	4025 mm
	4000 mm	2500 mm	1975 mm	4525 mm
	4200 mm	2600 mm	2075 mm	4725 mm
Triple mast DZ	3990 mm	1830 mm	1298 mm	4522 mm
	4200 mm	1900 mm	1368 mm	4732 mm
	4590 mm	2030 mm	1498 mm	5122 mm
	5250 mm	2250 mm	1718 mm	5782 mm
EJC 220z	Stroke (h3)	Höjdmast retracted (h1)	Fri hiss (h2)	Höjdmast förlängd (h4)
Dubbel mast ZT	2540 mm	1950 mm	100 mm	3195 mm
	2840 mm	2100 mm	100 mm	3495 mm
	3540 mm	2450 mm	100 mm	4195 mm
Dubbel mast ZZ	2540 mm	1900 mm	1245 mm	3195 mm
	2840 mm	2050 mm	1395 mm	3495 mm
	3540 mm	2400 mm	1745 mm	4195 mm
Triple mast DZ	3750 mm	1900 mm	1218 mm	4432 mm
	4200 mm	2050 mm	1368 mm	4882 mm
	4800 mm	2250 mm	1568 mm	5482 mm

VDI bord

Stand: 04/2024

			Jungheinrich				
			EJC 212z	EJC 214z	EJC 216z	EJC 220z	
Specifikation	1.1	Tillverkare (kort namn)		Jungheinrich			
	1.2	Tillverkarens typbeteckning		EJC 212z	EJC 214z	EJC 216z	EJC 220z
	1.3	Drivning		Elektrisk			
	1.4	Manövrering		Bredvidgående			
	1.5	Kapacitet / belastning	Q kg	1200	1400	1600	2000
	1.5.1	Nominell lastkapacitet / last vid mastlyft	Q kg	1200	1400	1600	2000
	1.5.2	Nominell lastkapacitet / last vid stödbenslyft	Q kg	2000			
	1.6	Tyngdpunktsavstånd	c mm	600			
	1.8	Lastavstånd	x mm	910			
1.9	Hjulbas	y mm	1571	1592			
Vikter	2.1.1	Egenvikt (inkl. batteri)	kg	1180	1240	1260	1300
	2.2	Axelbelastning med last fram/bak	kg	1105 / 1275	1180 / 1460	1250 / 1610	1300 / 2000
	2.3	Axelbelastning utan last fram/bak	kg	840 / 340	880 / 360	900 / 360	910 / 390
Hjul/chassi	3.1	Däck		Polyuretan (PU)			
	3.2	Däckstorlek, fram		Ø 230 x 70			
	3.3	Däckstorlek, bak		Ø 85 x 95		Ø 85 x 75	
	3.4	Extrahjul		Ø 140 x 54			
	3.5	Hjul, nummer fram / bak (x = driven)		1x + 1 / 2		1x + 1 / 4	
	3.6	Spårvidd, fram	b10 mm	507			
	3.7	Spårvidd, bak	b11 mm	385			
Grundmått	4.2	Höjdmast retracted (h1)	h1 mm	1950			2100
	4.3	Fri hiss (h2)	h2 mm	100			
	4.4	Stroke (h3)	h3 mm	2900	2800	2840	
	4.5	Höjdmast förlängd (h4)	h4 mm	3375	3325	3495	
	4.6	Initiallyft	h5 mm	122			
	4.9	Styrarmens höjd i köräge min./max.	h14 mm	850 / 1305			
	4.15	Höjd i sänkt läge	h13 mm	90			
	4.19	Total längd	l1 mm	1981	2002		
	4.20	Längd inklusive gaffelrygg	l2 mm	831	852		
	4.21.1	Total bredd	b1 mm	800			
	4.22	Gaffeldimensioner	s/ e/l mm	56 x 185 x 1150			
	4.25	Mått över gafflarna	b5 mm	570			
	4.32	Markfrigång mitten av hjulbasen	m2 mm	18			
	4.34.1	Arbetsbredd (pall 1000 x 1200 tvärs)	Ast mm	2217	2238		
	4.34.2	Arbetsbredd (pall 800x1200 längsgående)	Ast mm	2267	2288		
4.35	Vändradie	Wa mm	1777	1798			
Prestanda	5.1	Körhastighet med/utan last	km/h	6 / 6			
	5.2	Lyfthastighet med/utan last	m/s	0,2 / 0,4	0,16 / 0,3	0,15 / 0,3	0,11 / 0,34
	5.3	Sänkhastighet med/utan last	m/s	0,45 / 0,35			0,5 / 0,35
	5.8	Max. backtagningsförmåga med/utan last	%	8 / 16		7 / 16	5 / 16
Elektrisk motor / Elektronik	6.1	Drivmotor, prestanda S2 60 min	kW	1,6			
	6.2	Lyftmotor, prestanda vid S3	kW	3			
	6.3	Batteri enligt DIN 43531/35/36		no			
	6.4	Batterispänning/nom. kapacitet	V / Ah	24 / 375			
	6.5	Batterivikt	kg	300			288
	6.6	Energiförbrukning enligt VDI-cykel	kWh/h	1,05	1,18	1,32	0

	6.6.1	Energiförbrukning enligt EN-cykel	kWh/h	0,77	0,83	0,91	1,08
	6.6.2	Koldioxidekivalent enligt EN16796	kg/h	0,4		0,5	0,6
Övrigt	8.1	Typ av körkontroll		AC			
	10.7	Ljudtrycksnivå enligt EN12053, förarrör	dB (A)	63			
- Detta typblad är enligt VDI-riktlinje 2198 och anger endast de tekniska värdena för standardtrucken. Avvikande däcktyper, andra stativ, tillsatsaggregat osv. kan ge andra värden.							

Värdena i tabellen gäller för batteriutrymme LX-SBE; lyftstativ ZT 2 800/2 840/2 900 mm; stödben upplyfta. Batteriutrymmena påverkar inte truckens mått.

- VDI-nr 1.8 vid EJC 212z/214z/216z: Vid DZ-lyftstativ: x - 42 mm; vid nedsänkta stödben: x + 54 mm.
- VDI-nr 1.8 vid EJC 220z: Vid DZ-lyftstativ: x - 71 mm; vid nedsänkta stödben: x + 54 mm.
- VDI-nr 1.9: Vid nedsänkta stödben: x + 54 mm.
- VDI-nr 3.3: Tandem: Ø 85 x 75 mm.
- VDI-nr 4.19 vid EJC 212z/214z/216z: Vid DZ-lyftstativ: l1 + 42 mm.
- VDI-nr 4.19 vid EJC 220z: Vid DZ-lyftstativ: l1 + 71 mm.
- VDI-nr 4.20 vid EJC 212z/214z/216z: Vid DZ-lyftstativ: l2 + 42 mm.
- VDI-nr 4.20 vid EJC 220z: Vid DZ-lyftstativ: l2 + 71 mm.
- VDI-nr 4.34.1 vid EJC 212z/214z/216z: Diagonal enligt VDI: Arbetsgångbredd + 367 mm. Vid DZ-lyftstativ: Arbetsgångbredd + 42 mm.
- VDI-nr 4.34.1 vid EJC 220z: Diagonal enligt VDI: Arbetsgångbredd + 367 mm. Vid DZ-lyftstativ: Arbetsgångbredd + 71 mm.
- VDI-nr 4.34.2 vid EJC 212z/214z/216z: Diagonal enligt VDI: Arbetsgångbredd + 204 mm. Vid DZ-lyftstativ: Arbetsgångbredd + 42 mm.
- VDI-nr 4.34.2 vid EJC 220z: Diagonal enligt VDI: Arbetsgångbredd + 204 mm. Vid DZ-lyftstativ: Arbetsgångbredd + 71 mm.
- VDI-nr 4.35: Vid nedsänkta stödben: + 54 mm.
- VDI-nr 5.3: Vid ZZ-/DZ-lyftstativ: Sänkhastigheten vid frilyft ligger under de angivna värdena.
- VDI-nr 5.8: Värdena i tabellen avser nominell last (1.5). Vid maximal last vid stödbenslyft (1.5.2): Max. backtagningsförmåga med last = 5 %

Jungheinrich Svenska AB

Huvudkontor:

Starrvägen 16

232 61 ARLÖV

Telefon 040 - 690 46 00

Telefax 040 - 690 46 99

kundkontakt@jungheinrich.se
www.jungheinrich.se

I Tyskland är truckfabrikerna i
Norderstedt, Moosburg och Landsberg
samt vårt reservdelscenter i
Kaltenkirchen certifierade. ISO 9001
ISO 14001

Jungheinrichs truckar uppfyller de
europeiska säkerhetskraven.



**JUNGHEINRICH**