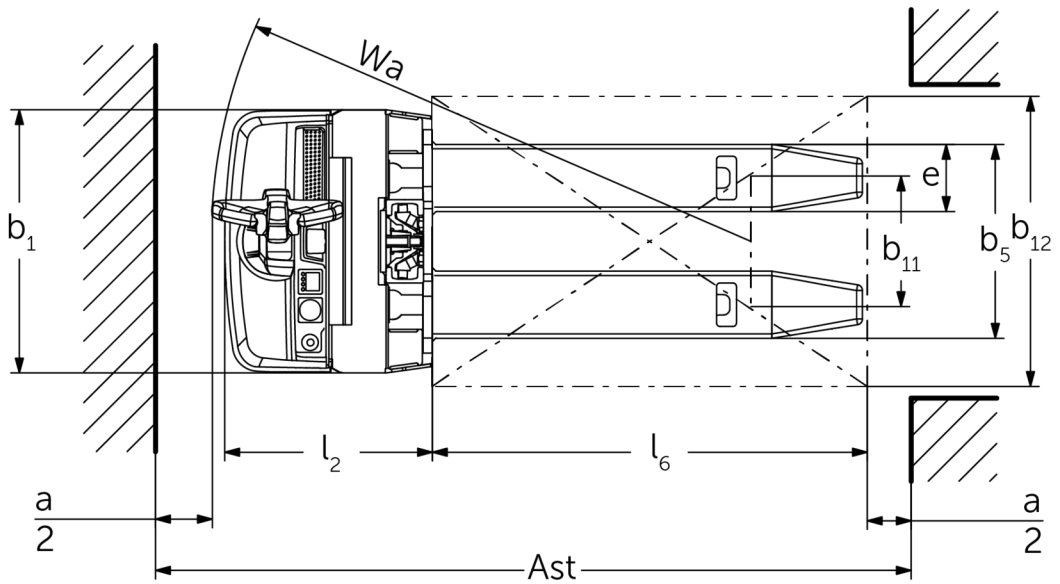
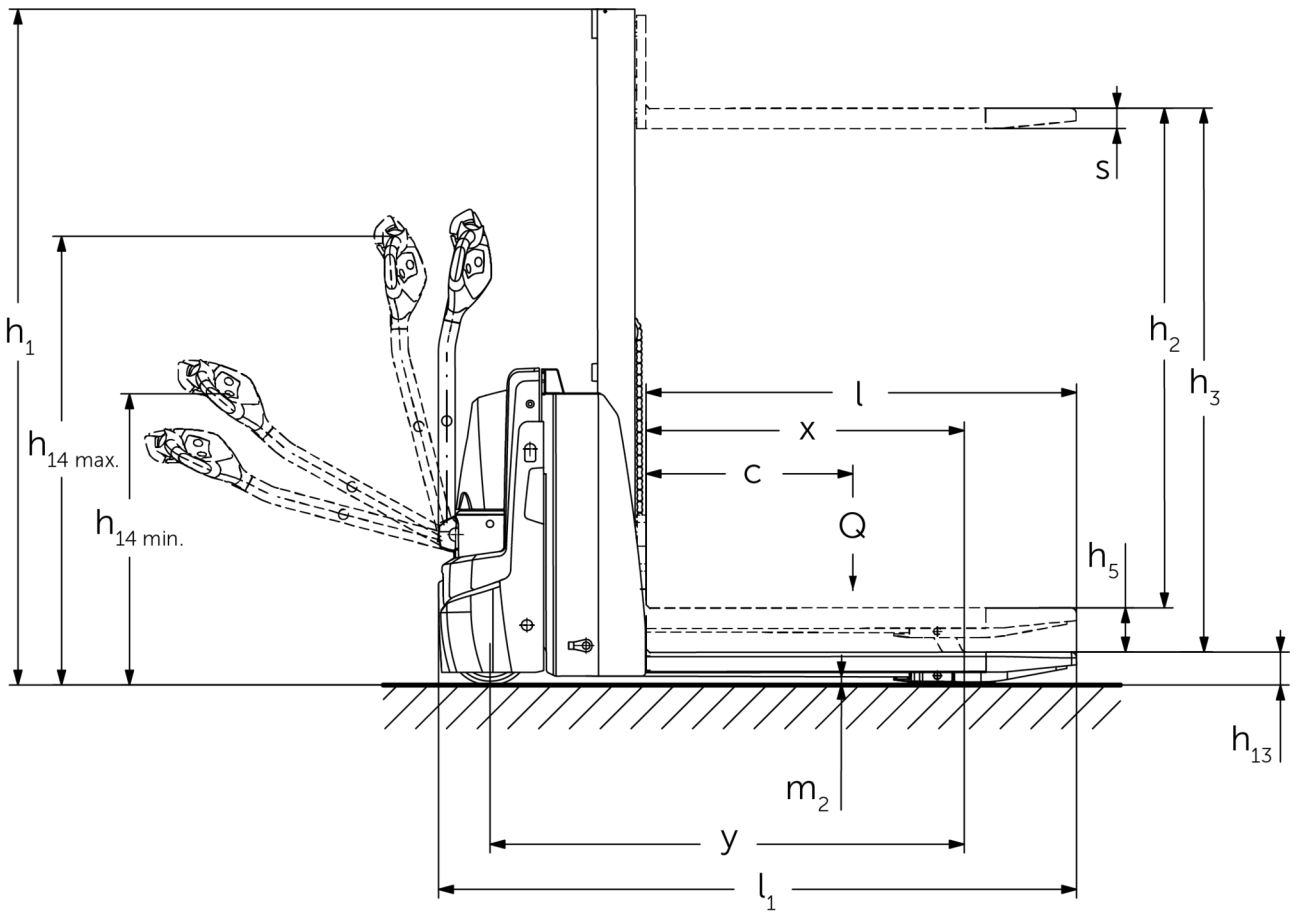




Elektrisk ledstaplare med stödbenslyft **EJD 118i**

Lyfthöjd: 1000-1520 mm / Lastkapacitet: 1800 kg

EJD 118i



EJD 118i

| EJD 118i | Stroke (h3) | Höjdmast retracted (h1) | Fri hiss (h2) | Höjdmast förlängd (h4) |
|--------------------|-------------|-------------------------|---------------|------------------------|
| Mono-lyftstativ MM | 1000 mm | 1353 mm | 1000 mm | 1353 mm |
| | 1520 mm | 1863 mm | 1520 mm | 1863 mm |

| | | | | | |
|---------------------------------|-----------|--|-------|--------|-----------------------|
| Specifikation | 1.1 | Tillverkare (kort namn) | | | Jungheinrich |
| | 1.2 | Tillverkarens typbeteckning | | | EJD 118i |
| | 1.3 | Drivning | | | Elektrisk |
| | 1.4 | Manövrering | | | Bredvidgående |
| | 1.5 | Kapacitet / belastning | Q | kg | 1800 |
| | 1.5.1 | Nominell lastkapacitet / last vid mastlyft | Q | kg | 800 |
| | 1.5.2 | Nominell lastkapacitet / last vid stödbenslyft | Q | kg | 1800 |
| | 1.6 | Tyngdpunktsavstånd | c | mm | 600 |
| | 1.8 | Lastavstånd | x | mm | 877 |
| 1.9 | Hjulbas | y | mm | 1307 | |
| Vikter | 2.1.1 | Egenvikt (inkl. batteri) | | kg | 550 |
| | 2.2 | Axelbelastning med last fram/bak | | kg | 782 / 1592 |
| | 2.3 | Axelbelastning utan last fram/bak | | kg | 394 / 156 |
| Hjul/chassi | 3.1 | Däck | | | Polyuretan (PU) |
| | 3.2 | Däckstorlek, fram | | | Ø 230 x 65 |
| | 3.3 | Däckstorlek, bak | | | Ø 85 x 95 / Ø 85 x 75 |
| | 3.4 | Extrahjul | | | Ø 100 x 40 |
| | 3.5 | Hjul, nummer fram / bak (x = driven) | | | 1x +2/2 oder 4 |
| | 3.6 | Spårvidd, fram | b10 | mm | 520 |
| | 3.7 | Spårvidd, bak | b11 | mm | 350 |
| Grundmått | 4.2 | Höjdmast retracted (h1) | h1 | mm | 1863 |
| | 4.3 | Fri hiss (h2) | h2 | mm | 1520 |
| | 4.4 | Stroke (h3) | h3 | mm | 1520 |
| | 4.5 | Höjdmast förlängd (h4) | h4 | mm | 1863 |
| | 4.6 | Initiallyft | h5 | mm | 120 |
| | 4.9 | Styrarmens höjd i köräge min./max. | h14 | mm | 820 / 1237 |
| | 4.15 | Höjd i sänkt läge | h13 | mm | 93 |
| | 4.19 | Total längd | l1 | mm | 1759 |
| | 4.20 | Längd inklusive gaffelrygg | l2 | mm | 572 |
| | 4.21.1 | Total bredd | b1 | mm | 726 |
| | 4.22 | Gaffeldimensioner | s/e/l | mm | 56 x 185 x 1190 |
| | 4.25 | Mått över gafflarna | b5 | mm | 535 |
| | 4.32 | Markfrigång mitten av hjulbasen | m2 | mm | 23 |
| | 4.34.1 | Arbetsbredd (pall 1000 x 1200 tvärs) | Ast | mm | 2290 |
| | 4.34.2 | Arbetsbredd (pall 800x1200 längsgående) | Ast | mm | 2192 |
| 4.35 | Vändradie | Wa | mm | 1487 | |
| Prestanda | 5.1 | Körhastighet med/utan last | | km/h | 6 / 6 |
| | 5.2 | Lyfthastighet med/utan last | | m/s | 0,17 / 0,27 |
| | 5.3 | Sänkhastighet med/utan last | | m/s | 0,31 / 0,19 |
| | 5.8 | Max. backtagningsförmåga med/utan last | | % | 6 / 15 |
| | 5.10 | Driftbroms | | | regenerativ |
| Elektrisk motor / Elektronik | 6.1 | Drivmotor, prestanda S2 60 min | | kW | 1,1 |
| | 6.2 | Lyftmotor, prestanda vid S3 | | kW | 2,2 |
| | 6.3 | Batteri enligt DIN 43531/35/36 | | | DIN 43535 B |
| | 6.4 | Batterispänning/nom. kapacitet | | V / Ah | 24 / 40 |
| | 6.5 | Batterivikt | | kg | 15 |
| | 6.6 | Energiförbrukning enligt VDI-cykel | | kWh/h | 0 |

| | | | | |
|--------|-------|---|--------|------|
| | 6.6.1 | Energiförbrukning enligt EN-cykel | kWh/h | 0,42 |
| | 6.6.2 | Koldioxidekivalent enligt EN16796 | kg/h | 0,2 |
| | 6.7 | Omsättningshastighet | t/h | 35 |
| | 6.8 | Omsättningseffektivitet enligt VDI 2198 | t/kWh | 55 |
| Övrigt | 8.1 | Typ av körkontroll | | AC |
| | 10.7 | Ljudtrycksnivå enligt EN12053, förarrör | dB (A) | 66 |

- Detta typblad är enligt VDI-riktlinje 2198 och anger endast de tekniska värdena för standardtrucken. Avvikande däcktyper, andra stativ, tillsatsaggregat osv. kan ge andra värden.

Värden för batteriutrymme XS; lyftstativ MM 1 520 mm, upphöjd stödbenslyft.

- VDI-nr 1.8: Vid nedsänkta stödben: x + 60 mm.
- VDI-nr 1.9: Vid batteriutrymme S: y + 80 mm; vid nedsänkta stödben: y + 60 mm.
- VDI-nr 4.19: Vid batteriutrymme S: l1 + 80 mm.
- VDI-nr 4.20: Vid batteriutrymme S: l2 + 80 mm.
- VDI-nr 4.34.1: Vid batteriutrymme S: Arbetsgångbredd + 80 mm.
- VDI-nr 4.31.2: Vid batteriutrymme S: Arbetsgångbredd + 80 mm.
- VDI-nr 4.35: Vid batteriutrymme S: Wa + 80 mm.
- VDI-nr 6.2: Vid 5 % inkopplingstid.
- VDI-nr 10.7: Vid tillvalspaket silentDRIVE: 62 dB (A).

Jungheinrich Svenska AB

Huvudkontor:

Starrvägen 16

232 61 ARLÖV

Telefon 040 - 690 46 00

Telefax 040 - 690 46 99

kundkontakt@jungheinrich.se
www.jungheinrich.se

I Tyskland är truckfabrikerna i
Norderstedt, Moosburg och Landsberg
samt vårt reservdelscenter i
Kaltenkirchen certifierade. ISO 9001
ISO 14001

Jungheinrichs truckar uppfyller de
europeiska säkerhetskraven.



JUNGHEINRICH