

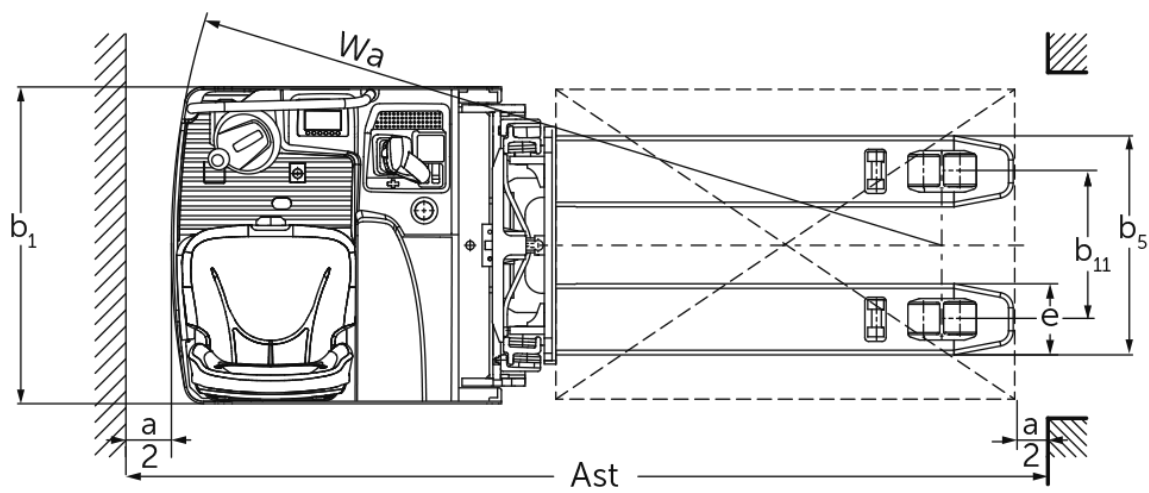
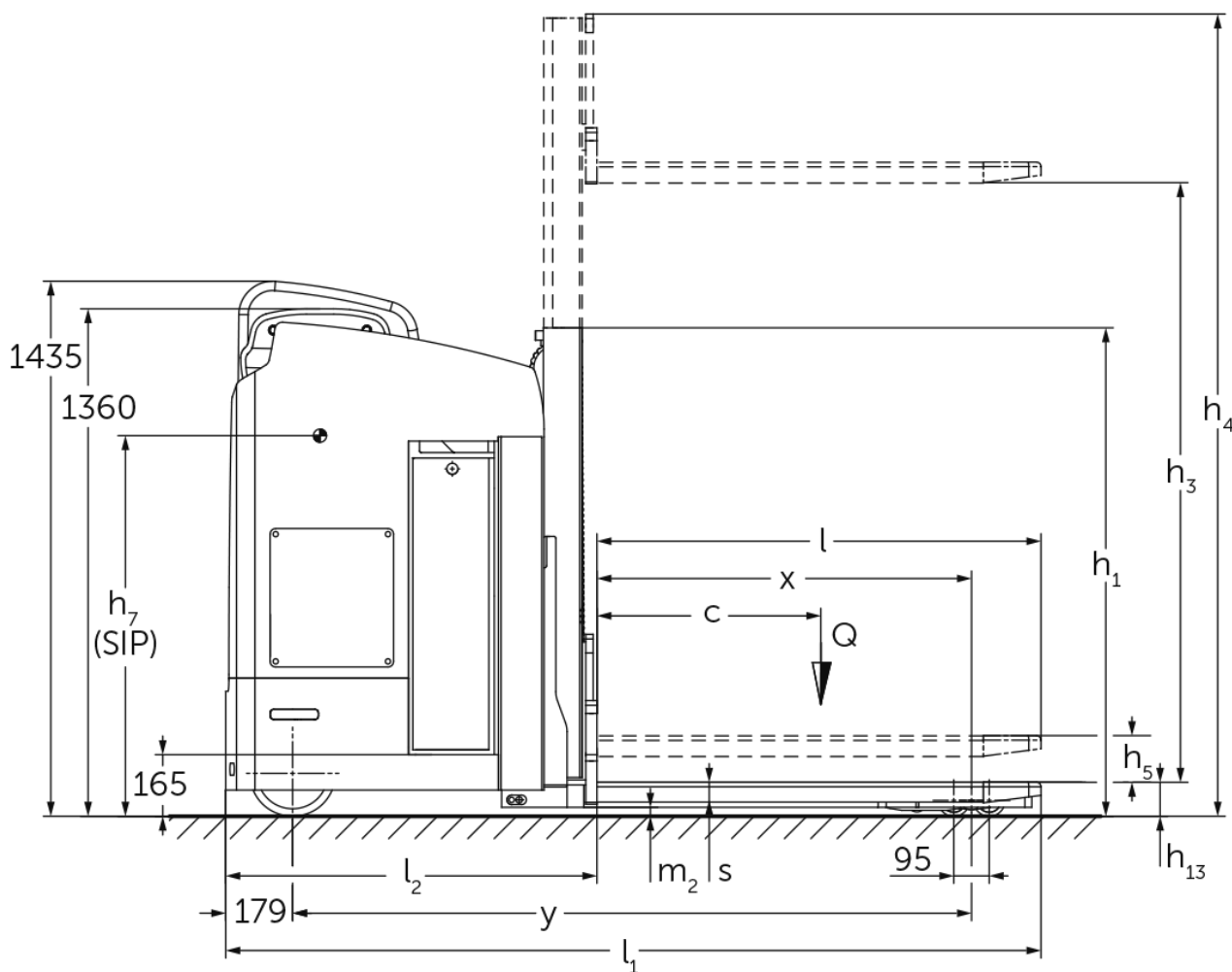


Elektrisk sittstaplare / ståstaplare med tvärställd förarstol

ESD 220

Lyfthöjd: 1660 mm / Lastkapacitet: 2000 kg

ESD 220



ESD 220

| ESD 220 | Stroke (h3) | Höjdmast retracted (h1) | Fri hiss (h2) | Höjdmast förlängd (h4) |
|----------------|-------------|-------------------------|---------------|------------------------|
| Dubbel mast ZT | 1660 mm | 1310 mm | 100 mm | 2150 mm |

VDI bord

Stand: 04/2024

| | | | | | |
|------------------------------|---|--|-------|----------------|-----------------|
| Specifikation | 1.1 | Tillverkare (kort namn) | | Jungheinrich | |
| | 1.2 | Tillverkarens typbeteckning | | ESD 220 | |
| | 1.3 | Drivning | | Elektrisk | |
| | 1.4 | Manövrering | | Säte | |
| | 1.5 | Kapacitet / belastning | Q | kg | 2000 |
| | 1.5.1 | Nominell lastkapacitet / last vid mastlyft | Q | kg | 1000 |
| | 1.5.2 | Nominell lastkapacitet / last vid stödbenslyft | Q | kg | 2000 |
| | 1.6 | Tyngdpunktsavstånd | c | mm | 600 |
| | 1.8 | Lastavstånd | x | mm | 1004 |
| 1.9 | Hjulbas | y | mm | 1820 | |
| Vikter | 2.1.1 | Egenvikt (inkl. batteri) | | kg | 1350 |
| | 2.2 | Axelbelastning med last fram/bak | | kg | 1340 / 2010 |
| | 2.3 | Axelbelastning utan last fram/bak | | kg | 982 / 368 |
| Hjul/chassi | 3.1 | Däck | | | Polyuretan (PU) |
| | 3.2 | Däckstorlek, fram | | | Ø 230 x 77 |
| | 3.3 | Däckstorlek, bak | | | Ø 85 x 85 |
| | 3.4 | Extrahjul | | | Ø 140 x 54 |
| | 3.5 | Hjul, nummer fram / bak (x = driven) | | | 2 + 1x / 4 |
| | 3.6 | Spårvidd, fram | b10 | mm | 544 |
| | 3.7 | Spårvidd, bak | b11 | mm | 380 |
| Grundmått | 4.2 | Höjdmast retracted (h1) | h1 | mm | 1310 |
| | 4.3 | Fri hiss (h2) | h2 | mm | 100 |
| | 4.4 | Stroke (h3) | h3 | mm | 1660 |
| | 4.5 | Höjdmast förlängd (h4) | h4 | mm | 2150 |
| | 4.6 | Initiallyft | h5 | mm | 110 |
| | 4.8 | Säteshöjd / ståhöjd | h7 | mm | 1020 |
| | 4.15 | Höjd i sänkt läge | h13 | mm | 90 |
| | 4.19 | Total längd | l1 | mm | 2185 |
| | 4.20 | Längd inklusive gaffelrygg | l2 | mm | 995 |
| | 4.21.1 | Total bredd | b1 | mm | 820 |
| | 4.22 | Gaffeldimensioner | s/e/l | mm | 65 x 185 x 1190 |
| | 4.25 | Mått över gafflarna | b5 | mm | 570 |
| | 4.32 | Markfrigång mitten av hjulbasen | m2 | mm | 25 |
| 4.34.2 | Arbetsbredd (pall 800x1200 långsgående) | Ast | mm | 2399 | |
| 4.35 | Vändradie | Wa | mm | 2003 | |
| Prestanda | 5.1 | Körhastighet med/utan last | | km/h | 9,1 / 9,1 |
| | 5.2 | Lyfthastighet med/utan last | | m/s | 0,2 / 0,39 |
| | 5.3 | Sänkhastighet med/utan last | | m/s | 0,47 / 0,47 |
| | 5.8 | Max. backtagningsförmåga med/utan last | | % | 8 / 14 |
| | 5.10 | Driftbroms | | | regenerativ |
| Elektrisk motor / Elektronik | 6.1 | Drivmotor, prestanda S2 60 min | | kW | 2,8 |
| | 6.2 | Lyftmotor, prestanda vid S3 | | kW | 3 |
| | 6.3 | Batteri enligt DIN 43531/35/36 | | | no |
| | 6.4 | Batterispänning/nom. kapacitet | | V / Ah | 24 / 465 |
| | 6.5 | Batterivikt | | kg | 380 |
| | 6.6 | Energiförbrukning enligt VDI-cykel | | kWh/h | 0 |
| | 6.6.1 | Energiförbrukning enligt EN-cykel | | kWh/h | 0,61 |

| | | | | |
|---|-------|------------------------------------|------|-----|
| | 6.6.2 | Koldioxidekvivalent enligt EN16796 | kg/h | 0,3 |
| Övrigt | 8.1 | Typ av körkontroll | | AC |
| <p>- Detta typblad är enligt VDI-riktlinje 2198 och anger endast de tekniska värdena för standardtrucken. Avvikande däcktyper, andra stativ, tillsatsaggregat osv. kan ge andra värden.</p> | | | | |

Värdena i tabellen gäller för lyftstativet ZT 1660, nedsänkt stödbenslyft.

VDI-nr 1.8: Upphöjd stödbenslyft: x - 78 mm.

VDI-nr 1.9: Upphöjd stödbenslyft: y - 78 mm.

VDI-nr 4.35: Upphöjd stödbenslyft: Wa - 78 mm.

Jungheinrich Svenska AB

Huvudkontor:

Starrvägen 16

232 61 ARLÖV

Telefon 040 - 690 46 00

Telefax 040 - 690 46 99

kundkontakt@jungheinrich.se
www.jungheinrich.se

I Tyskland är truckfabrikerna i
Norderstedt, Moosburg och Landsberg
samt vårt reservdelscenter i
Kaltenkirchen certifierade. ISO 9001
ISO 14001

Jungheinrichs truckar uppfyller de
europeiska säkerhetskraven.



**JUNGHEINRICH**