

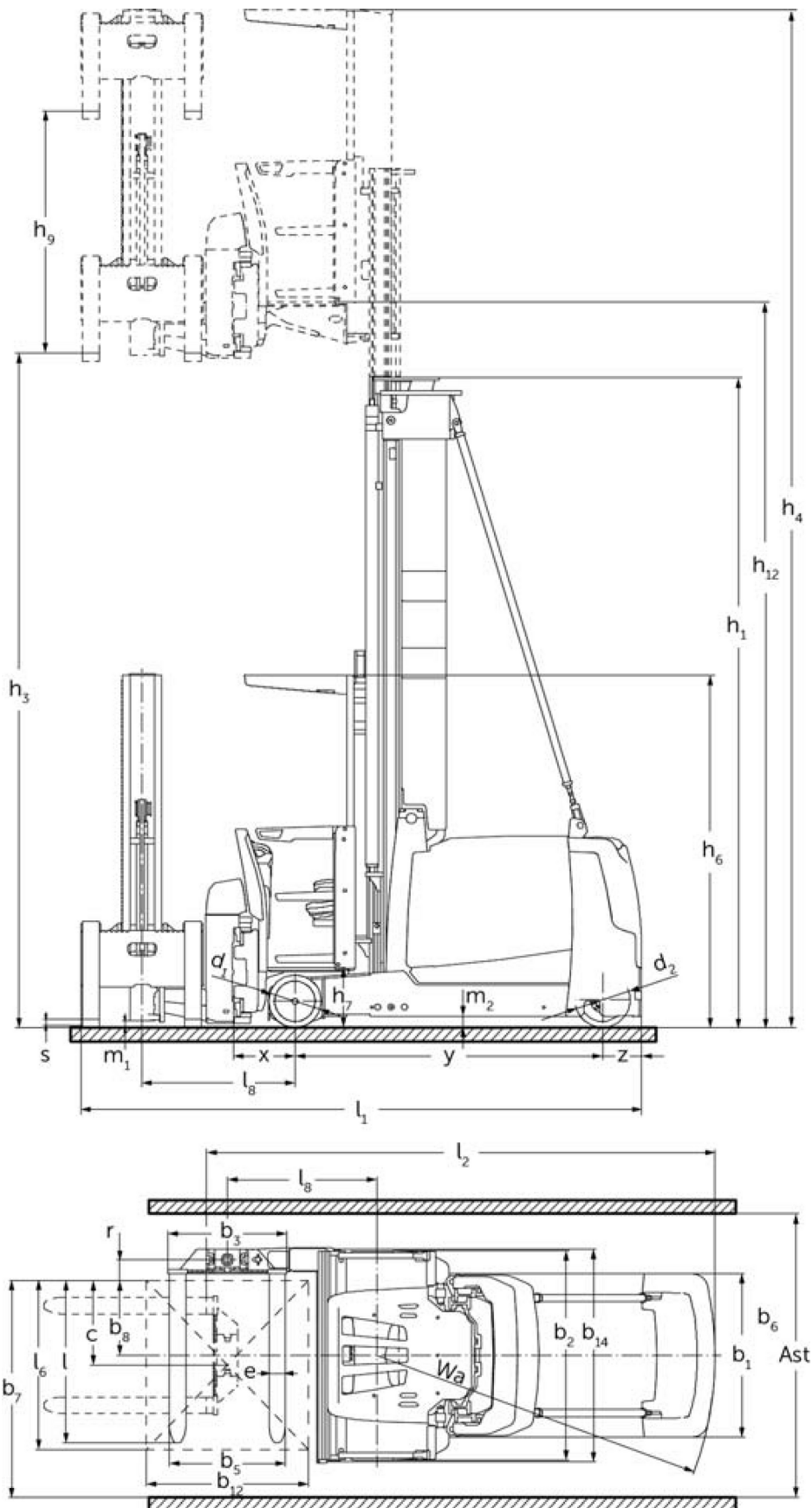


Mobile robot automated VNA storage **EKX 514a / 516ka / 516a**

Lyfthöjd: 11000-13000 mm / Lastkapacitet: 1400-1600 kg

**JUNGHEINRICH**

EKX 514a / 516ka / 516a



VDI bord

Stand: 04/2024

Specifikation	1.1	Tillverkare (kort namn)		Jungheinrich		
	1.2	Tillverkarens typbeteckning		EKX 514a	EKX 516ka	EKX 516a
	1.3	Drivning		Elektrisk		
	1.4	Manövrering		Automatisk		
	1.5	Kapacitet / belastning	Q kg	1400	1600	
	1.6	Tyngdpunktsavstånd	c mm	600		
	1.8	Lastavstånd	x mm	445		
	1.9	Hjulbas	y mm	1840	1950	2220
	Vikter	2.1.1	Egenvikt (inkl. batteri)	kg	6350	6750
2.2		Axelbelastning med last fram/bak	kg	5720 / 1880	6190 / 2060	6590 / 2810
2.3		Axelbelastning utan last fram/bak	kg	3850 / 2500	3980 / 2770	4480 / 3420
Hjul/chassi	3.1	Däck		Besthane		
	3.2	Däckstorlek, fram		Ø 380 x 192		
	3.3	Däckstorlek, bak		Ø 400 x 160		
	3.5	Hjul, nummer fram / bak (x = driven)		2 / 1x		
Grundmått	4.2	Höjdmast retracted (h1)	h1 mm	2955		
	4.4	Stroke (h3)	h3 mm	3500		
	4.5	Höjdmast förlängd (h4)	h4 mm	6050		
	4.20	Längd inklusive gaffelrygg	l2 mm	3379	3489	3759
	4.21.1	Total bredd	b1 mm	1210		
	4.22	Gaffeldimensioner	s/ e/l mm	50 x 120 x 1200		
	4.31	Markfrigång med last under lyftstativet	m1 mm	80		
	4.32	Markfrigång mitten av hjulbasen	m2 mm	80	-	80
Prestanda	5.1	Körhastighet med/utan last	km/h	10,5 / 10,5	12 / 12	
	5.10	Driftbroms		regenerativ		
	5.11	Parkeringsbroms		elektrisk fjäderackumulator		
Elektrisk motor / Elektronik	6.2	Lyftmotor, prestanda vid S3	kW	25		
	6.3	Batteri enligt DIN 43531/35/36		3 PzS 465	4 PzS 620	6 PzS 930
	6.4	Batterispänning/nom. kapacitet	V	80		
	6.5	Batterivikt	kg	1238	1558	2178
Övrigt	8.1	Typ av körkontroll		AC synkron reluktans		
	10.5	Utförande styrning		elektrisk		
	10.7	Ljudtrycksnivå enligt EN12053, förarrör	dB (A)	64		

- Detta typblad är enligt VDI-riktlinje 2198 och anger endast de tekniska värdena för standardtrucken. Avvikande däcktyper, andra stativ, tillsatsaggregat osv. kan ge andra värden.

Jungheinrich Svenska AB

Huvudkontor:

Starrvägen 16

232 61 ARLÖV

Telefon 040 - 690 46 00

Telefax 040 - 690 46 99

kundkontakt@jungheinrich.se
www.jungheinrich.se

I Tyskland är truckfabrikerna i
Norderstedt, Moosburg och Landsberg
samt vårt reservdelscenter i
Kaltenkirchen certifierade. ISO 9001
ISO 14001

**JUNGHEINRICH**