

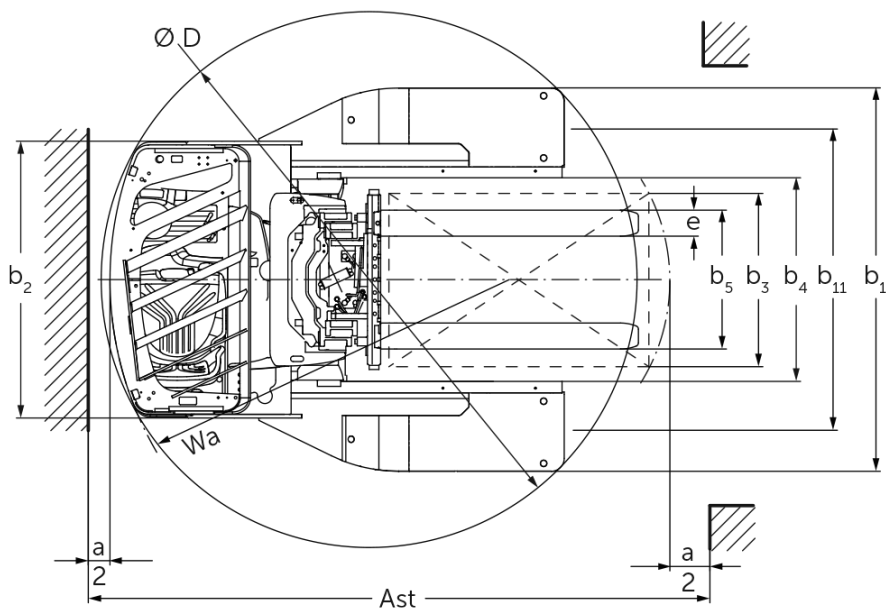
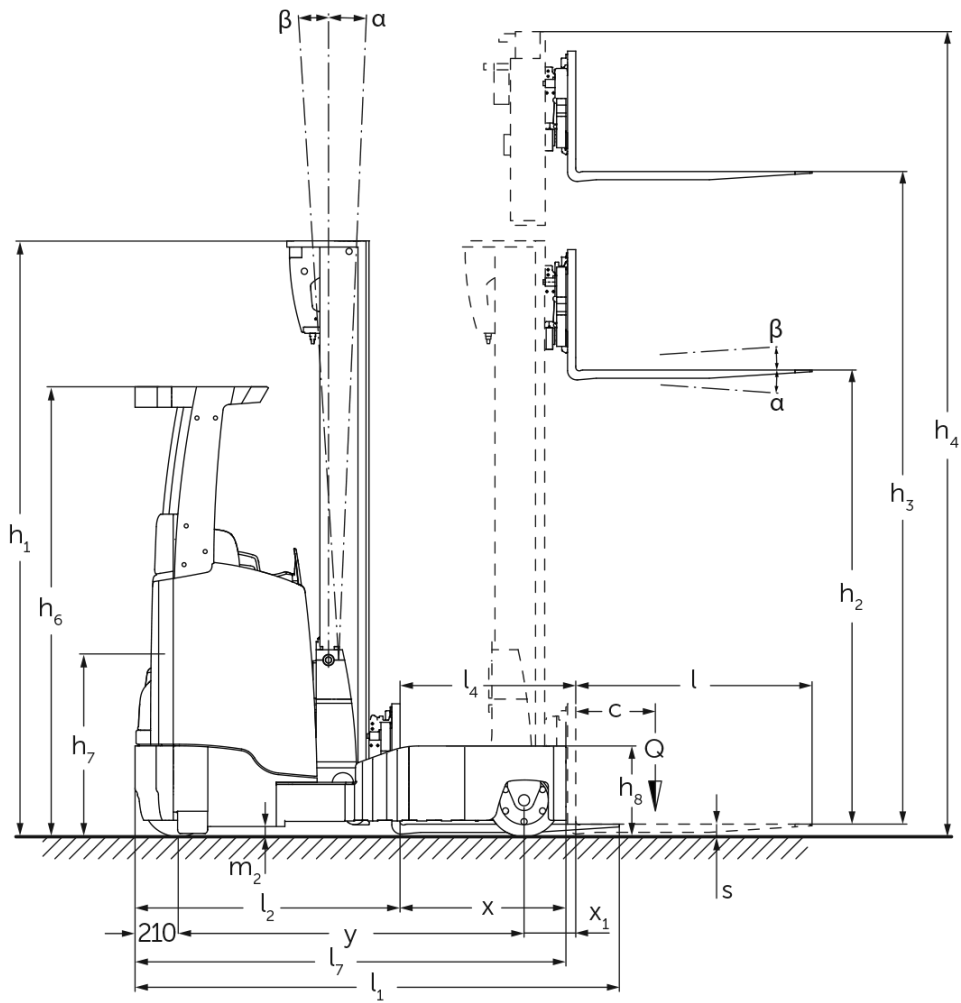


# Elektrisk skyvemasttruck

## ETV Q20 / Q25

Løftehøyde: 4250-10700 mm / Løftekapasitet: 2000-2500 kg

# ETV Q20 / Q25



# ETV Q20 / Q25

ETV Q20, ETV Q25	Løftehøyde (h3)	Høyde senket mast (h1)	Friløft (h2)	Høyde løftet mast (h4)	Tilt mast frem/tilbake	Tilt gaffelbord, frem/tilbake
Gaffeltilt / Tredelt friløftmast DZ / kaldvalset	6200 mm	2700 mm	1970 mm	6930 mm		2 / 5 °
	6500 mm	2800 mm	2070 mm	7230 mm		2 / 5 °
	6800 mm	2900 mm	2170 mm	7530 mm		2 / 5 °
	7400 mm	3100 mm	2370 mm	8130 mm		2 / 5 °
	7700 mm	3200 mm	2470 mm	8430 mm		2 / 5 °
	8000 mm	3300 mm	2570 mm	8730 mm		2 / 5 °
	8420 mm	3440 mm	2710 mm	9150 mm		2 / 5 °
	8720 mm	3540 mm	2810 mm	9450 mm		2 / 5 °
	9110 mm	3670 mm	2940 mm	9840 mm		2 / 5 °
	9620 mm	3840 mm	3110 mm	10350 mm		2 / 5 °
	9950 mm	3950 mm	3220 mm	10680 mm		2 / 5 °
	10220 mm	4100 mm	3370 mm	10950 mm		2 / 5 °
	10520 mm	4200 mm	3470 mm	11250 mm		2 / 5 °
	10700 mm	4260 mm	3530 mm	11430 mm		2 / 5 °
Masttilt uten sideforskyver / Tredelt friløftmast DZ / kaldvalset	4250 mm	2050 mm	1320 mm	4980 mm	1 / 5 °	
	4700 mm	2200 mm	1470 mm	5430 mm	1 / 5 °	
	5000 mm	2300 mm	1570 mm	5730 mm	1 / 5 °	
	5300 mm	2400 mm	1670 mm	6030 mm	1 / 5 °	
	5600 mm	2500 mm	1770 mm	6330 mm	1 / 3 °	
	5900 mm	2600 mm	1870 mm	6630 mm	1 / 3 °	
	6200 mm	2700 mm	1970 mm	6930 mm	1 / 3 °	
	6500 mm	2800 mm	2070 mm	7230 mm	1 / 3 °	
	6800 mm	2900 mm	2170 mm	7530 mm	1 / 3 °	
	6950 mm	2950 mm	2220 mm	7680 mm	1 / 3 °	
	7400 mm	3100 mm	2370 mm	8130 mm	1 / 3 °	
	8000 mm	3300 mm	2570 mm	8730 mm	1 / 3 °	
	8420 mm	3440 mm	2710 mm	9150 mm	1 / 3 °	
	8720 mm	3540 mm	2810 mm	9450 mm	1 / 3 °	

9110 mm

3670 mm

2940 mm

9840 mm  
1 / 3 °

# VDI-tabell

Stå: 04/2024

				Jungheinrich	
Mark	1.1	Produsent (kort navn)		ETV Q20   ETV Q25	
	1.2	Produsentens typebetegnelse		Elektrisk	
	1.3	Drivenhet		Tverrstillt fører sete	
	1.4	Betjening			
	1.5	Løftekapasitet last	Q kg	2000	2500
	1.6	Lastsenteravstand	c mm	600	
	1.8	Lastavstand	x mm	449	
	1.8.1	Lastavstand, mast i fremre posisjon	mm	230	
	1.9	Hjulavstand	y mm	1528	1638
Vekter	2.1.1	Egenvekt (inkl. batterier)	kg	3700	
	2.3	Akselbelastning uten last foran/bak	kg	2264 / 1436	
	2.4	Akselbelastning gafler frem m/last, foran/bak	kg	602 / 5598	
	2.5	Akselbelastning gafler tilbake m/last, foran/bak	kg	2032 / 4168	
Hjul, chassis	3.1	Hjul		Polyuretan (PU)	
	3.2	Hjuldimensjon foran		Ø 343 x 140	
	3.3	Hjuldimensjon bak		Ø 355 x 135	
	3.5	Hjul, antall foran/bak (x = drivhjul)		1x / 2	
	3.7	Sporvidde bak	b11 mm	1420	
Grunnleggende mål	4.1	Tilt mast frem/tilbake	a/β °	1 / 5	
	4.2	Høyde senket mast (h1)	h1 mm	2400	
	4.3	Friløft (h2)	h2 mm	1670	
	4.4	Løftehøyde (h3)	h3 mm	5300	
	4.5	Høyde løftet mast (h4)	h4 mm	6030	
	4.7	Høyde på beskyttende tak (hytte)	h6 mm	2190	
	4.8	Setehøyde / ståhøyde	h7 mm	1057	
	4.10	Høyde støtteben	h8 mm	440	
	4.19	Total lengde	l1 mm	2439	2511
	4.20	Lengde inkl. gaffelrygg	l2 mm	1289	1361
	4.21.1	Totalbredde	b1 mm	1770	
	4.21.2	Totalbredde	b2 mm	1270	
	4.22	Gafler (tykkelse, bredde, lengde)	s/e/l mm	50 x 140 x 1150	
	4.23	Gaffelbord tilkoblingsklasse		2B	
	4.24	Gaffelbordbredde	b3 mm	830	
	4.25	Mål over gafler	b5 mm	356	
	4.25.1	Avstand over gafler (min./maks.)	b5 mm	356 / 750	
	4.26	Bredde mellom støttebeina	b4 mm	940	
	4.28	Mastvognfremskyving	mm	679	762
	4.32	Bakkekларing målt midt mellom akslingene	m2 mm	95	
4.34.1	Arbeidsbredde (pall 1000 x 1200 på tverrsnitt)	Ast mm	2756	2854	
4.34.2	Arbeidsbredde (pall 800x1200 langsgående)	Ast mm	2792	2872	
4.35	Svingradius	Wa mm	1741	1893	
4.37	Lengde målt over støtteben	L7 mm	1957	2112	
Ytelser	5.1	Kjørehastighet med/uten last	km/h	14 / 14	
	5.2	Løftehastighet med/uten last	m/s	0,38 / 0,64	0,35 / 0,64
	5.3	Senkehastighet med/uten last	m/s	0,55 / 0,55	
	5.4	Skyvehastighet med/uten last	m/s	0,2 / 0,2	
	5.7	Stigeevne med/uten last	%	7 / 11	
	5.8	Maks. stigeevne med/uten last	%	10 / 15	

	5.9	Akselerasjonstid med/uten last	s	5,3 / 4,8	5,6 / 4,9
	5.10	Driftsbremse		elektrisk	
Elektrisk motor / Elektronikk	6.1	Drivmotor, effekt S2 60 min	kW	8,5	
	6.2	Løftemotor, effekt ved S3	kW	15,5	
	6.3	Batteri iht. DIN 43531/35/36		DIN 43531 C	
	6.4	Batterispennning / nominell kapasitet	V / Ah	48 / 620	
	6.5	Batteriets vekt	kg	1005	
	6.6	Energiforbruk iht. VDI-syklus	kWh/h	5,1	6
	6.6.1	Energiforbruk iht. EN-syklus	kWh/h	4,31	5
	6.6.2	CO2-ekvivalent i henhold til EN16796	kg/h	2,3	2,7
	6.7	Omløpshastighet	t/h	79,73	97,61
	6.8.1	Energiforbruk ved maks. omløpshastighet	kWh/h	4,71	4,98
Andre	8.1	Type kjørekontroll		Mosfet/AC	
	10.1	Arbeidstrykk for påbygningsaggregat	bar	150	
	10.2	Oljestrøm for påbygningsaggregat	l/min	20	
	10.7	Lydtrykknivå i henhold til EN12053, førerens rør	dB (A)	70	

- Her vises kun tekniske verdier for standardmodellen i henhold til retningslinje VDI 2198. Andre dekk, master eller tilleggsutstyr kan gi andre verdier. Med forbehold om endringer og tekniske nyheter.

- VDI-nr. 1.8: Batteristørrelse og masttype påvirker lastavstand x
- VDI-nr. 2.1.1: Batteristørrelse og mastutførelse påvirker egenvekt og akselbelastning
- VDI-nr. 2.3: Batteristørrelse og mastutførelse påvirker egenvekt og akselbelastning
- VDI-nr. 2.4: Batteristørrelse og mastutførelse påvirker egenvekt og akselbelastning
- VDI-nr. 2.5: Batteristørrelse og mastutførelse påvirker egenvekt og akselbelastning
- VDI-nr. 4.1: Mastutførelse avgjør tiltverdi
- VDI-nr. 4.19: Batteristørrelse, masttype og gaffellengde påvirker total lengde l1
- VDI-nr. 4.20: Batteristørrelse og masttype påvirker lengde, inkludert gaffelrygg l2
- VDI-nr. 4.28: Batteristørrelse og masttype påvirker mastvognfremskyving l4
- VDI-nr. 4.34.1: Batteristørrelse og masttype påvirker arbeidsgangbredde
- VDI-nr. 4.34.2: Batteristørrelse og masttype påvirker arbeidsgangbredde
- Angivelsen i dette dokumentet gjelder utstyrs pakken driveøliftPLUS

**Jungheinrich Norge AS**  
Alf Bjerckes vei 30 · 0596 Oslo  
Postboks 246 Leirdal · 1011 Oslo

Telefon 02350  
24-timers servicevakt 480 75 450

[kontakt@jungheinrich.no](mailto:kontakt@jungheinrich.no)  
[www.jungheinrich.no](http://www.jungheinrich.no)

De tyske produksjonsstedene i  
Norderstedt, Moosburg og Landsberg er  
sertifisert. Det er også vårt  
reservedelslager i Kaltenkirchen. ISO 9001  
ISO 14001

Jungheinrich-trucker bygges i henhold  
til Eusikkerhetsbestemmelsene og CE-  
forskriftene



**JUNGHEINRICH**