

**LION**  
technology

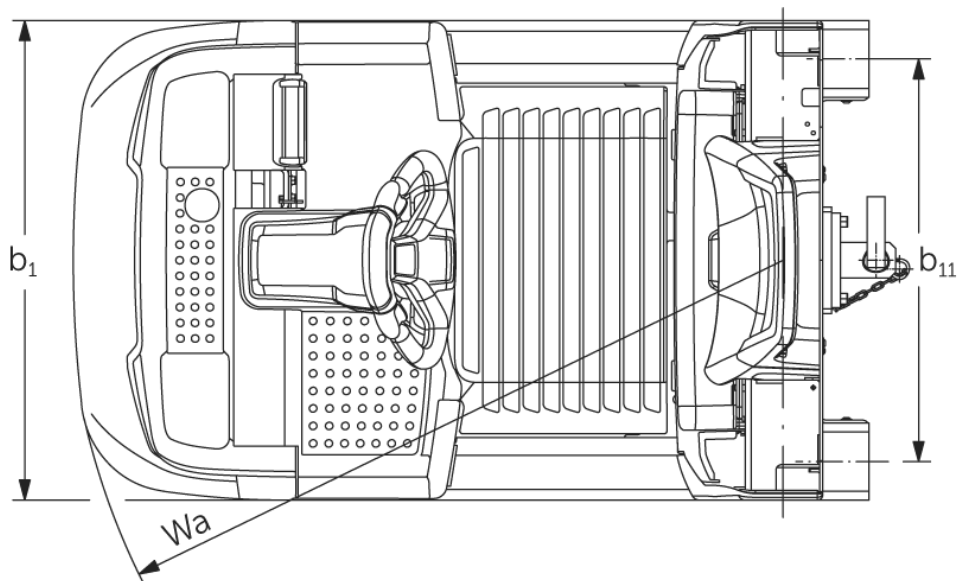


# Trekktruck **EZS 350**

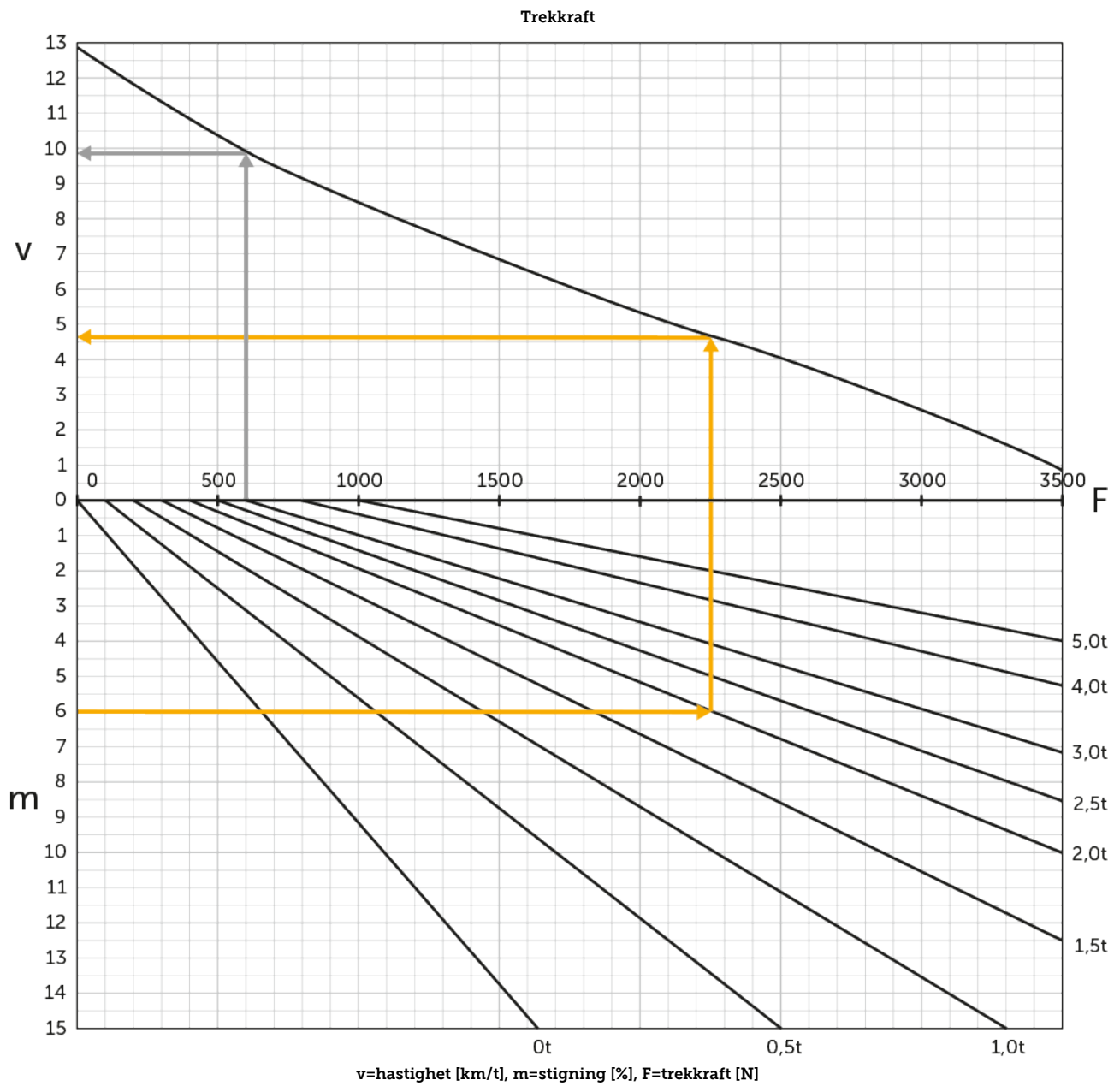
Trekkapasitet: 5000 kg

**JUNGHEINRICH**

# EZS 350



# EZS 350



# VDI-tabell

Stå: 04/2024

|                               |        |  | Jungheinrich               |                               |                |                    |           |
|-------------------------------|--------|--|----------------------------|-------------------------------|----------------|--------------------|-----------|
|                               |        |  | EZS 350 L Std              | EZS 350 L komfort             | EZS 350 XL Std | EZS 350 XL komfort |           |
| Mark                          | 1.1    | Produsent (kort navn)                              |                            |                               |                |                    |           |
|                               | 1.2    | Produsentens typebetegnelse                        |                            |                               |                |                    |           |
|                               | 1.3    | Drivenhet  | Elektrisk                  |                               |                |                    |           |
|                               | 1.4    | Betjening  | Stående                    |                               |                |                    |           |
|                               | 1.5.3  | Trekkapasitet                                      | Q kg                       | 5000                          |                |                    |           |
|                               | 1.7    | Nominell trekkraft                                 | N                          | 1000                          |                |                    |           |
|                               | 1.9    | Hjulavstand  | y mm                       | 980                           | 1030           | 1098               | 1148      |
| Vekter                        | 2.1.1  | Egenvekt (inkl. batterier)                         | kg                         | 996                           | 1006           | 1091               | 1101      |
|                               | 2.3    | Akselbelastning uten last foran/bak                | kg                         | 505 / 491                     | 510 / 496      | 565 / 526          | 570 / 531 |
| Hjul, chassis                 | 3.1    | Hjul   | Polyuretan / Superelastisk |                               |                |                    |           |
|                               | 3.2    | Hjuldimensjon foran                                | ø230 x 77                  |                               |                |                    |           |
|                               | 3.3    | Hjuldimensjon bak                                  | ø250 x 80                  |                               |                |                    |           |
|                               | 3.5    | Hjul, antall foran/bak (x = drivhjul)              | 1x/2                       |                               |                |                    |           |
|                               | 3.7    | Sporvidde bak                                      | b11 mm                     | 680                           |                |                    |           |
| Grunnleggende mål             | 4.8    | Setehøyde / ståhøyde                               | h7 mm                      | 135                           |                |                    |           |
|                               | 4.9    | Høyde ledehendelhåndtak i kjøreposisjon min./maks. | h14 mm                     | 1320                          |                |                    |           |
|                               | 4.12   | Høyde tilhengerfeste                               | h10 mm                     | 158                           |                |                    |           |
|                               | 4.19   | Total lengde                                       | l1 mm                      | 1390                          | 1440           | 1508               | 1558      |
|                               | 4.21.1 | Total bredde                                       | b1 mm                      | 810                           |                |                    |           |
|                               | 4.32   | Bakkekларing målt midt mellom akslingene           | m2 mm                      | 50                            |                |                    |           |
|                               | 4.35   | Svingradius  | Wa mm                      | 1210                          | 1260           | 1328               | 1378      |
| Ytelser                       | 5.1    | Kjørehastighet med/uten last                       | km/h                       | 8 / 12,5                      |                |                    |           |
|                               | 5.1.1  | Kjørehastighet med/uten last ved rygging           | km/h                       | 6 / 6                         |                |                    |           |
|                               | 5.5    | Trekkraft med last                                 | N                          | 1000                          |                |                    |           |
|                               | 5.6    | Maks. trekkraft med/uten last                      | N                          | 3700 / 3700                   |                |                    |           |
|                               | 5.10   | Driftsbremse                                       |                            | elektromagnetisk/generatorisk |                |                    |           |
| Elektrisk motor / Elektronikk | 6.1    | Drivmotor, effekt S2 60 min                        | kW                         | 2,8                           |                |                    |           |
|                               | 6.4    | Batterispenning / nominell kapasitet               | V / Ah                     | 24 / 465                      |                | 24 / 620           |           |
|                               | 6.5    | Batteriets vekt                                    | kg                         | 370                           |                | 470                |           |
|                               | 6.6.1  | Energiforbruk iht. EN-syklus                       | kWh/h                      | 1,15                          |                |                    |           |
|                               | 6.6.2  | CO2-ekvivalent i henhold til EN16796               | kg/h                       | 0,6                           |                |                    |           |
| Andre                         | 8.1    | Type kjørekontroll                                 |                            | AC speedCONTROL               |                |                    |           |
|                               | 10.7   | Lydtrykknivå i henhold til EN12053, førerens rør   | dB (A)                     | 66                            |                |                    |           |

- Her vises kun tekniske verdier for standardmodellen i henhold til retningslinje VDI 2198. Andre dekk, master eller tilleggsutstyr kan gi andre verdier. Med forbehold om endringer og tekniske nyheter.

- VDI-nr. 4.9: Høyden gjelder utførelse med jetPILOT.
- VDI-nr. 4.12: Verdien for høyde på tilhengerfestet gjelder enkel hengertilkobling. Tilhengerfeste med annen høyde kan leveres.
- VDI-nr. 4.19: Fordi flere tilhengerfestesystemer er tilgjengelige, gjelder angivelsen om total lengde enkel hengertilkobling.
- VDI-nr. 5.1: Se diagram med trekklast.
- VDI-nr. 5.5: Denne verdien gjelder nominell trekkraft.
- VDI-nr. 5.6: Se diagram med trekklast.

**Jungheinrich Norge AS**  
Alf Bjerckes vei 30 · 0596 Oslo  
Postboks 246 Leirdal · 1011 Oslo

Telefon 02350  
24-timers servicevakt 480 75 450

[kontakt@jungheinrich.no](mailto:kontakt@jungheinrich.no)  
[www.jungheinrich.no](http://www.jungheinrich.no)

De tyske produksjonsstedene i  
Norderstedt, Moosburg og Landsberg er  
sertifisert. Det er også vårt  
reservedelslager i Kaltenkirchen. ISO 9001  
ISO 14001

Jungheinrich-trucker bygges i henhold  
til Eusikkerhetsbestemmelsene og CE-  
forskriftene



**JUNGHEINRICH**