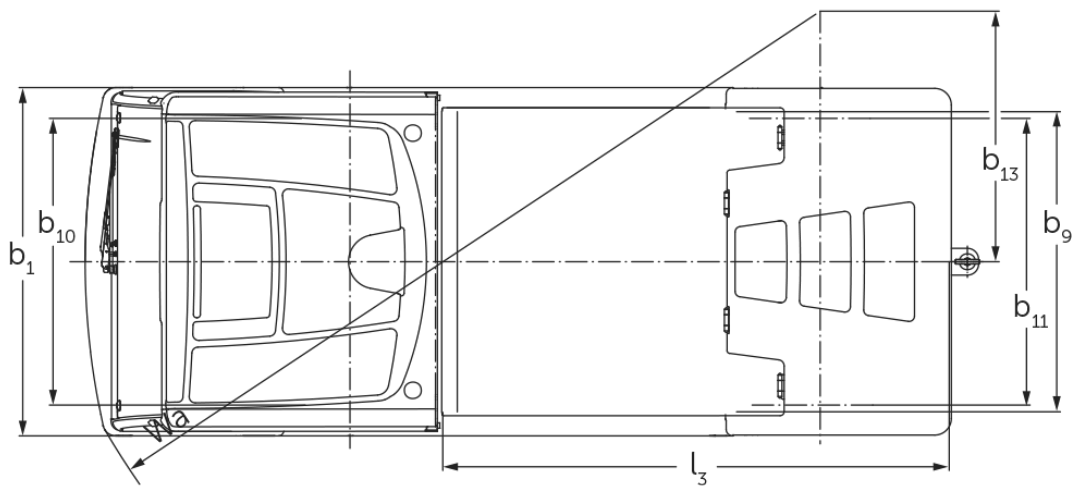




Trekktruck **EZS 7280**

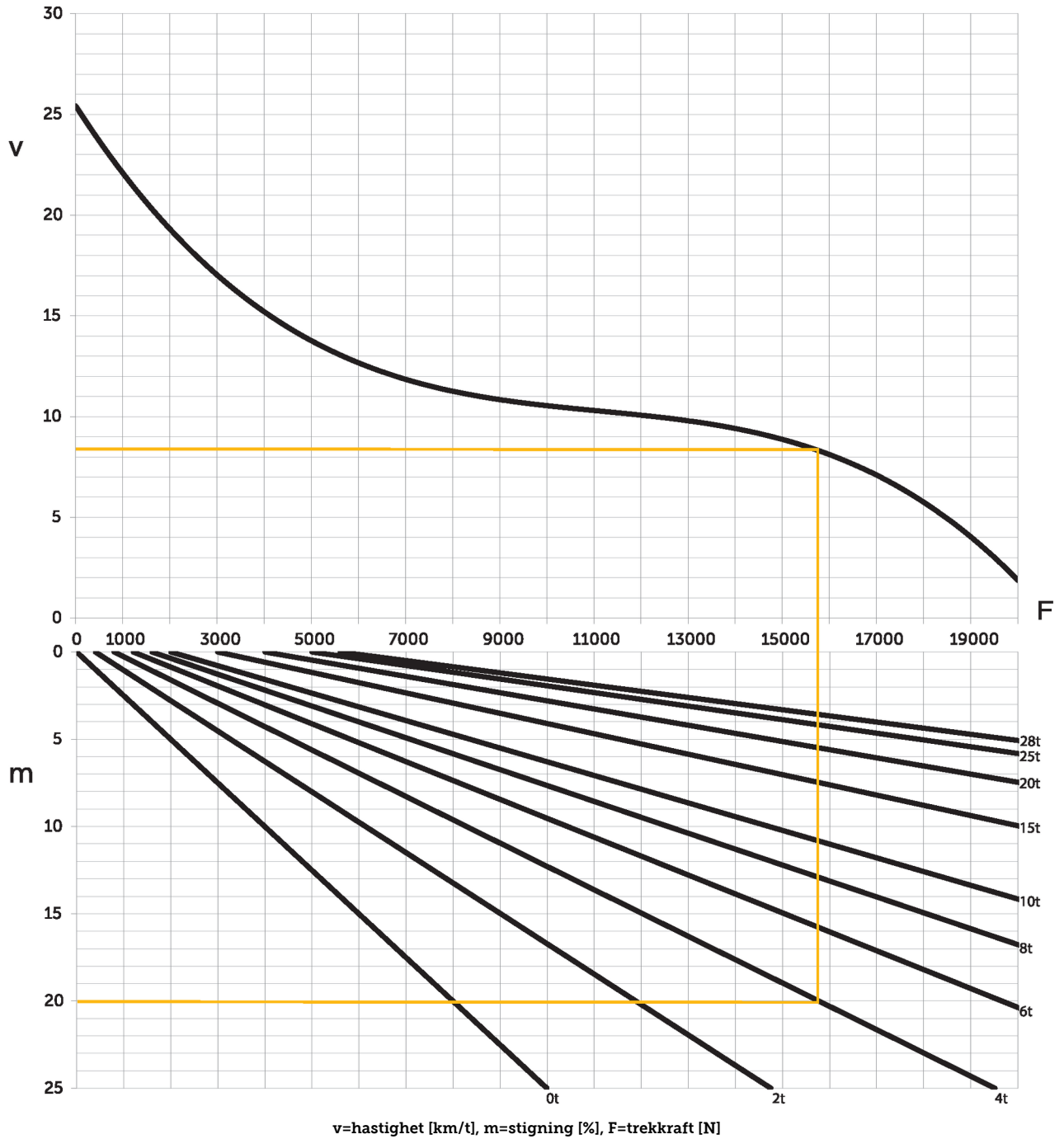
Trekkapasitet: 28000 kg

EZS 7280



EZS 7280

Trekraft



VDI-tabell

Stå: 04/2024

			Jungheinrich		
			EZS 7280	EZS 7280 XL	
Mark	1.1	Produsent (kort navn)			
	1.2	Produsentens typebetegnelse			
	1.3	Drivenhet	Elektrisk		
	1.4	Betjening	Sittende		
	1.5.3	Trekkapasitet	Q kg	28000	
	1.7	Nominell trekkraft	N	5600	
	1.9	Hjulavstand	y mm	1465	1755
Vekter	2.1.1	Egenvekt (inkl. batterier)	kg	4088	4796
	2.3	Akselbelastning uten last foran/bak	kg	2100 / 1988	2446 / 2350
Hjul, chassis	3.1	Hjul	Luft		
	3.2	Hjuldimensjon foran	6.00 R9		
	3.3	Hjuldimensjon bak	7.00 R12		
	3.5	Hjul, antall foran/bak (x = drivhjul)	2 / 2 x		
	3.6	Sporvidde foran	b10 mm	1070	
	3.7	Sporvidde bak	b11 mm	1070	
Grunnleggende mål	4.7	Høyde på beskyttende tak (hytte)	h6 mm	1970	
	4.8	Setehøyde / ståhøyde	h7 mm	880	
	4.12	Høyde tilhengerfeste	h10 mm	240	
	4.12.1	2. Høyde tilhengerfeste	mm	320	
	4.12.2	3. Høyde tilhengerfeste	mm	400	
	4.13	Lastehøyde, uten last	mm	1000	
	4.16	Lasteflatens lengde	l3 mm	1536	1826
	4.17	Overheng	mm	610	
	4.18	Lasteflatens bredde	b9 mm	1090	
	4.19	Totallengde	l1 mm	3045	3335
	4.21.1	Totalbredde	b1 mm	1300	
	4.32	Bakkeklaring målt midt mellom akslingene	m2 mm	150	
	4.35	Svingradius	Wa mm	2847	3178
4.36	Minste svingradius	b13 mm	935	1095	
Ytelser	5.1	Kjørehastighet med/uten last	km/h	12 / 25	
	5.1.1	Kjørehastighet med/uten last ved rygging	km/h	10 / 10	
	5.5	Trekkraft med last	N	5600	
	5.6	Maks. trekkraft med/uten last	N	19000 / 19000	
	5.10	Driftsbremse		hydraulisk/elektrisk	
Elektrisk motor / Elektronikk	6.1	Drivmotor, effekt S2 60 min	kW	20	
	6.4	Batterispenning / nominell kapasitet	V / Ah	80 / 620	80 / 930
	6.5	Batteriets vekt	kg	1560	2180
	6.6	Energiforbruk iht. VDI-syklus	kWh/h	0	
Andre	8.1	Type kjørekontroll	Trefaseteknikk		
	10.7	Lydtrykknivå i henhold til EN12053, førerens rør	dB (A)	60	

- Her vises kun tekniske verdier for standardmodellen i henhold til retningslinje VDI 2198. Andre dekk, master eller tilleggsutstyr kan gi andre verdier. Med forbehold om endringer og tekniske nyheter.

- VDI-nr. 4.12: Verdien for høyde på tilhengerfestet gjelder trippelkobling.

- VDI-nr. 4.19: Angivelsen om totalengde inkluderer trippelkobling.
- VDI-nr. 5.1: Med tilhengerlast på 25 000 kg er kjørehastigheten 13 km/t.
- VDI-nr. 10.7: Angivelsen gjelder med deaktivert lufting/oppvarming.

Jungheinrich Norge AS
Alf Bjerckes vei 30 · 0596 Oslo
Postboks 246 Leirdal · 1011 Oslo

Telefon 02350
24-timers servicevakt 480 75 450

kontakt@jungheinrich.no
www.jungheinrich.no

De tyske produksjonsstedene i
Norderstedt, Moosburg og Landsberg er
sertifisert. Det er også vårt
reservedelslager i Kaltenkirchen. ISO 9001
ISO 14001

Jungheinrich-trucker bygges i henhold
til Eusikkerhetsbestemmelsene og CE-
forskriftene



**JUNGHEINRICH**