

**LION**  
technology



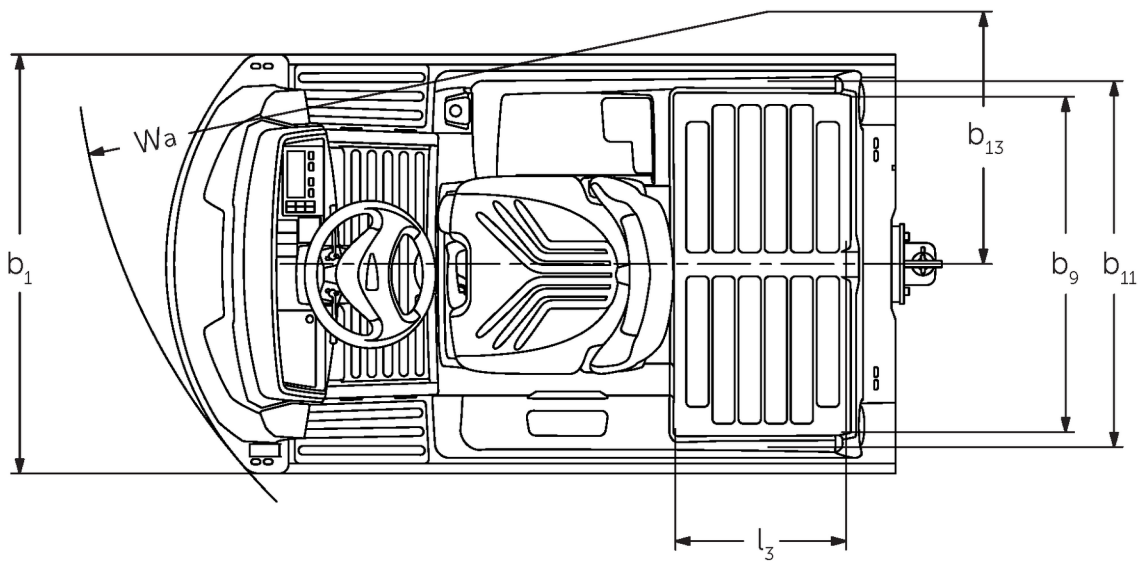
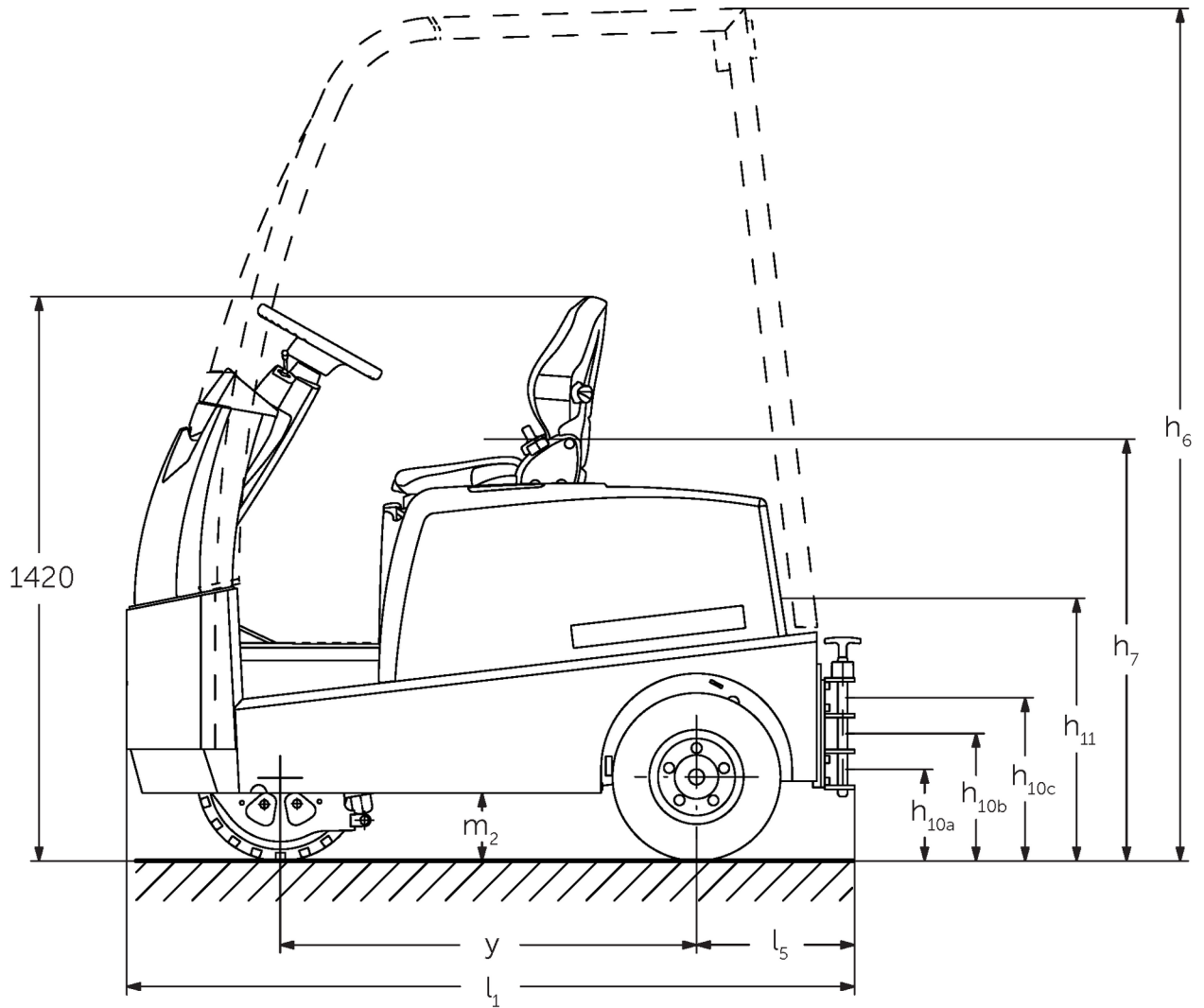
# Trekktruck

## EZS 570-5100

Trekkapasitet: 7000-10000 kg

**JUNGHEINRICH**

# EZS 570-5100



EZS 580, teknisk tegning, datablad



# VDI-tabell

Stå: 04/2024

Mark	1.1	Produsent (kort navn)	Jungheinrich				
	1.2	Produsentens typebetegnelse	EZS 570	EZS 580	EZS 590	EZS 5100 XL	
	1.3	Drivenhet	Elektrisk				
	1.4	Betjening	Sittende				
	1.5.3	Trekkapasitet	Q kg	7000	8000	9000	10000
	1.7	Nominell trekkraft	N	1400	1600	1800	2000
	1.9	Hjulavstand	y mm	1035			1250
Vekter	2.1.1	Egenvekt (inkl. batterier)	kg	1260	1320	1410	1825
	2.3	Akselbelastning uten last foran/bak	kg	580 / 680	580 / 740	620 / 790	880 / 945
Hjul, chassis	3.1	Hjul	Superelastisk (SE)				
	3.2	Hjuldimensjon foran	4.00-8	16x6-8		16x6-8	
	3.3	Hjuldimensjon bak	4.00-8				
	3.5	Hjul, antall foran/bak (x = drivhjul)	1 / 2x				
	3.6	Sporvidde foran	b10 mm	0			
	3.7	Sporvidde bak	b11 mm	870			
	Grunnleggende mål	4.7	Høyde på beskyttende tak (hytte)	h6 mm	2150		2140
4.8		Setehøyde / ståhøyde	h7 mm	1040			
4.12		Høyde tilhengerfeste	h10 mm	265			
4.12.1		2. Høyde tilhengerfeste	mm	330			
4.12.2		3. Høyde tilhengerfeste	mm	395			
4.13		Lastehøyde, uten last	mm	650	640		
4.16		Lasteflatens lengde	l3 mm	400			
4.17		Overheng	mm	375			
4.18		Lasteflatens bredde	b9 mm	795			
4.19		Totallengde	l1 mm	1828		2048	
4.21.1		Totalbredde	b1 mm	996			
4.32		Bakkeklaring målt midt mellom akslingene	m2 mm	160	130		
4.35		Svingradius	Wa mm	1652		1866	
4.36		Minste svingradius	b13 mm	600		665	
Ytelser	5.1	Kjørehastighet med/uten last	km/h	9 / 18	8,5 / 18		7,5 / 18
	5.5	Trekkraft med last	N	1400	1600	1800	2000
	5.6	Maks. trekkraft med/uten last	N	5500 / 5500	6500 / 6500	7500 / 7500	7600 / 7600
	5.10	Driftsbrems	elektrisk				
Elektrisk motor / Elektronikk	6.1	Drivmotor, effekt S2 60 min	kW	4,5			
	6.4	Batterispenning / nominell kapasitet	V / Ah	48 / 375		48 / 625	
	6.5	Batteriets vekt	kg	575		860	
	6.6	Energiforbruk iht. VDI-syklus	kWh/h	0			
	6.6.1	Energiforbruk iht. EN-syklus	kWh/h	1,33	1,5	1,67	1,84
	6.6.2	CO2-ekvivalent i henhold til EN16796	kg/h	0,7	0,8	0,9	1
Andre	8.1	Type kjørekontroll	Impuls/AC				
	10.7	Lydtrykknivå i henhold til EN12053, førerens rør	dB (A)	62			

- Her vises kun tekniske verdier for standardmodellen i henhold til retningslinje VDI 2198. Andre dekk, master eller tilleggsutstyr kan gi andre verdier. Med forbehold om endringer og tekniske nyheter.

**Jungheinrich Norge AS**  
Alf Bjerckes vei 30 · 0596 Oslo  
Postboks 246 Leirdal · 1011 Oslo

Telefon 02350  
24-timers servicevakt 480 75 450

[kontakt@jungheinrich.no](mailto:kontakt@jungheinrich.no)  
[www.jungheinrich.no](http://www.jungheinrich.no)

De tyske produksjonsstedene i  
Norderstedt, Moosburg og Landsberg er  
sertifisert. Det er også vårt  
reservedelslager i Kaltenkirchen. ISO 9001  
ISO 14001

Jungheinrich-trucker bygges i henhold  
til Eusikkerhetsbestemmelsene og CE-  
forskriftene



**JUNGHEINRICH**