



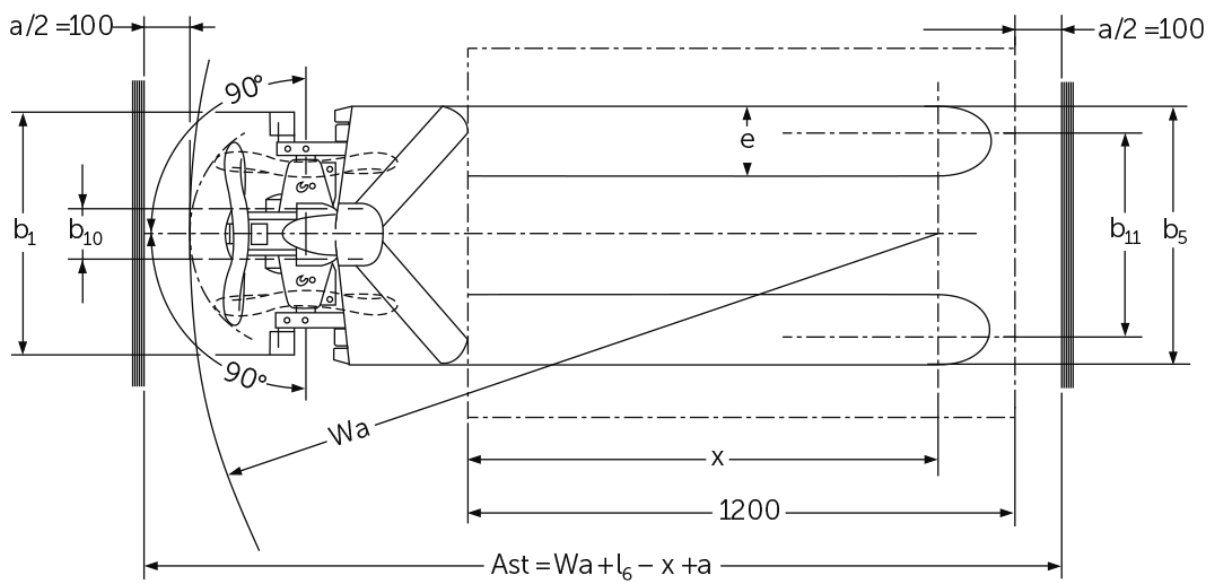
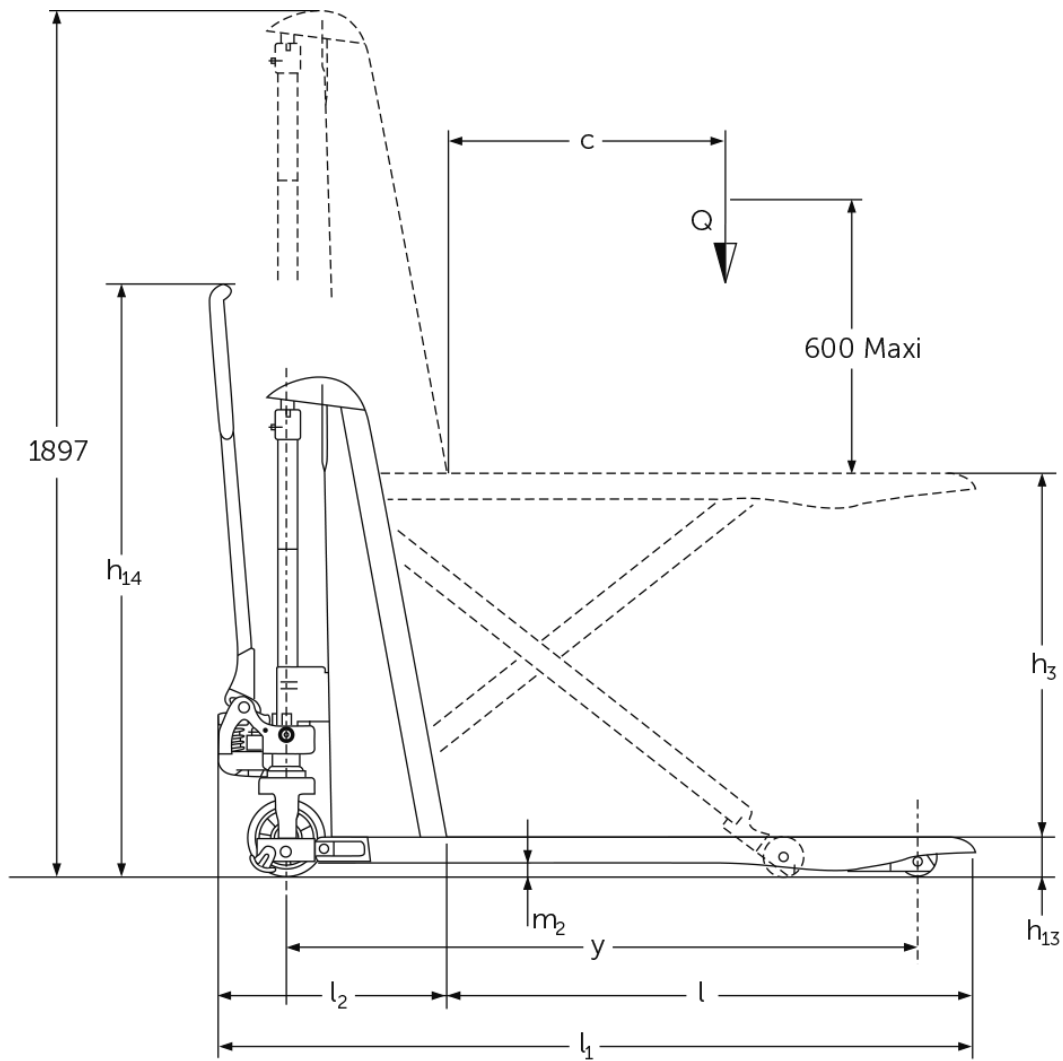
Høytløftende jekketralle

AMX 10 / 10e

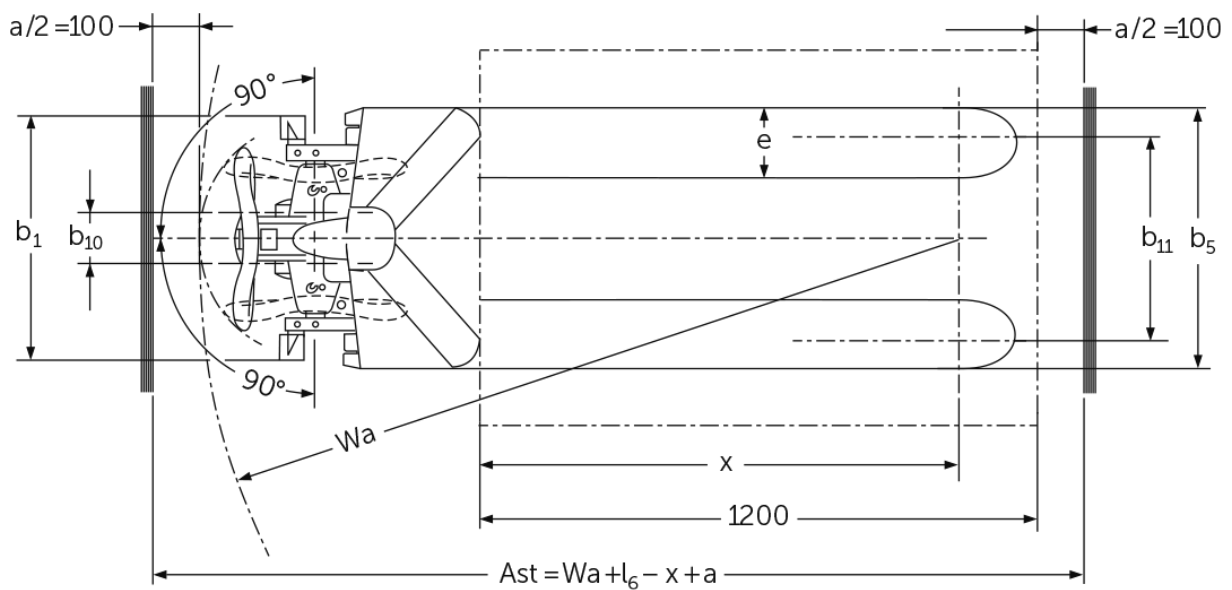
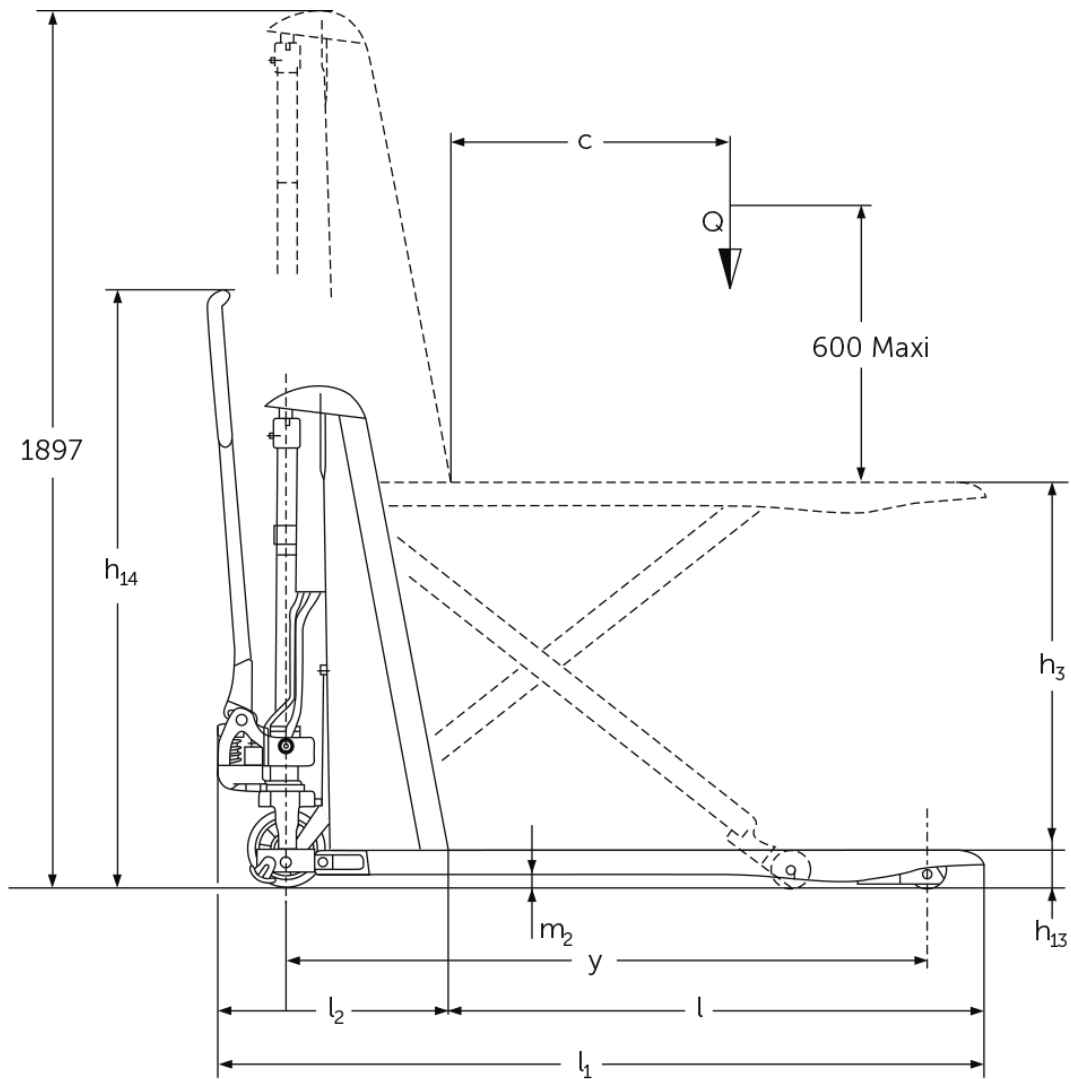
Løftehøyde: 714 mm / Løftekapasitet: 1000 kg

 **JUNGHEINRICH**

AMX 10 / 10e



AMX 10 / 10e



VDI-tabell

Stå: 04/2024

Mark	1.1	Produsent (kort navn)	Jungheinrich													
	1.2	Produsentens typebetegnelse	AMX 10e					AMX 10								
Mark	1.3	Drivenhet	Elektrisk	Manuell												
	1.4	Betjening	Manuell													
Mark	1.5	Løftekapasitet last	Q	kg	1000											
	1.6	Lastsenteravstand	c	mm	600											
	1.9	Hjulavstand	y	mm	1383	-			1383	-						
Vekter	2.1	Egenvekt	kg		195					157						
	2.2	Akselbelastning med last foran/bak	kg		443 / 752	- / -			406 / 751	- / -						
	2.3	Akselbelastning uten last foran/bak	kg		136 / 59	- / -			101 / 56	- / -						
Hjul, chassis	3.1	Hjul			C-GN	N-GN	V-GV	N-GN	C-GN	V-GV	C-GN	N-GN	V-GV	N-GN	C-GN	V-GV
	3.2	Hjuldimensjon foran			Ø 170 x 50	-					Ø 170 x 50	-				
	3.3	Hjuldimensjon bak			Ø 82 x 62	-					Ø 82 x 62	-				
	3.5	Hjul, antall foran/bak (x = drivhjul)			2/2	-					2/2	-				
	3.6	Sporvidde foran	b10	mm	109	-					109	-				
	3.7	Sporvidde bak	b11	mm	440	-					440	-				
	Grunnleggende mål	4.4	Løftehøyde (h3)	h3	mm	714										
4.5		Høyde løftet mast (h4)	h4	mm	1897	-			1897	-						
4.9		Høyde ledehendelåndtak i kjøreposisjon min./maks.	h14	mm	1299	-			1299	-						
4.15		Høyde senket	h13	mm	86											
4.19		Total lengde	l1	mm	1650											
4.20		Lengde inkl. gaffelrygg	l2	mm	500	-			500	-						
4.21.1		Totalbredde	b1	mm	560	680			560	680						
4.22		Gafler (tykkelse, bredde, lengde)	s/ e/l	mm	53 x 150 x 1150	150 x 1150			53 x 150 x 1150	150 x 1150						
4.25		Mål over gafler	b5	mm	560	680			560	680						
4.32		Bakkeklaring målt midt mellom akslingene	m2	mm	30	-			30	-						
4.34.2		Arbeidsbredde (pall 800x1200 langsgående)	Ast	mm	2005	-			2005	-						
4.35		Svingradius	Wa	mm	-			1635	-							
Ytelser	5.3	Senkehastighet med/uten last	m/s		0,13 / 0,05	- / -			0,11 / 0,04	- / -						
	Elektrisk motor / Elektronikk	6.2	Løftemotor, effekt ved S3	kW		0,5					-					
6.4		Batterispennning / nominell kapasitet	V / Ah		12 / 70					-						
6.5		Batteriets vekt	kg		24	-										

- Her vises kun tekniske verdier for standardmodellen i henhold til retningslinje VDI 2198. Andre dekk, master eller tilleggsutstyr kan gi andre verdier. Med forbehold om endringer og tekniske nyheter.

Jungheinrich Norge AS
Alf Bjerckes vei 30 · 0596 Oslo
Postboks 246 Leirdal · 1011 Oslo

Telefon 02350
24-timers servicevakt 480 75 450

kontakt@jungheinrich.no
www.jungheinrich.no

De tyske produksjonsstedene i
Norderstedt, Moosburg og Landsberg er
sertifisert. Det er også vårt
reservedelslager i Kaltenkirchen. ISO 9001
ISO 14001

Jungheinrich-trucker bygges i henhold
til Eusikkerhetsbestemmelsene og CE-
forskriftene



**JUNGHEINRICH**