

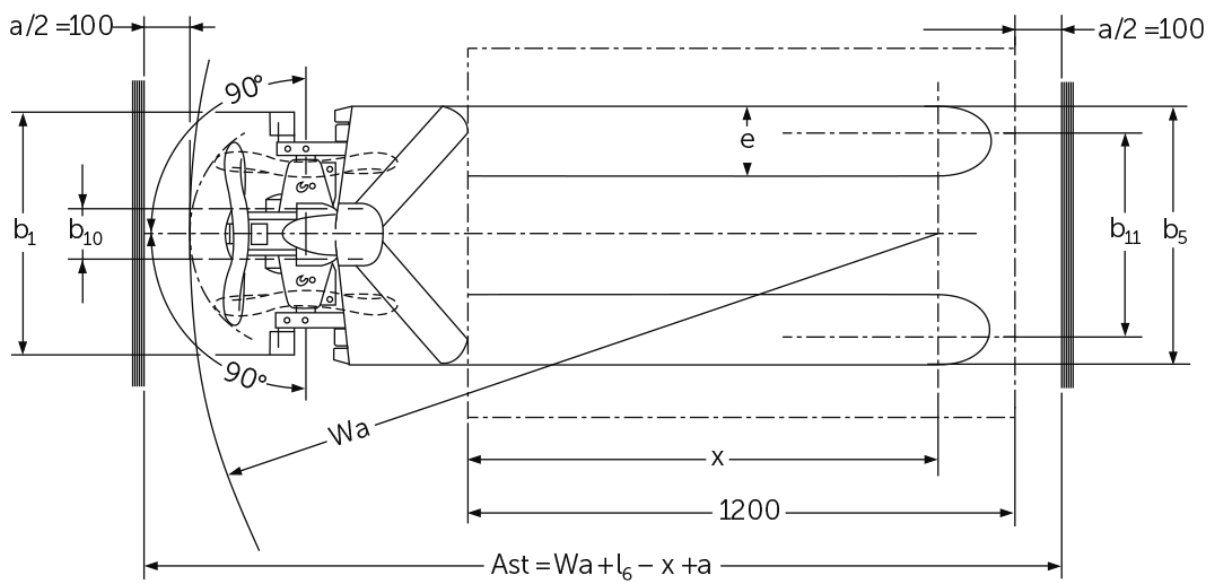
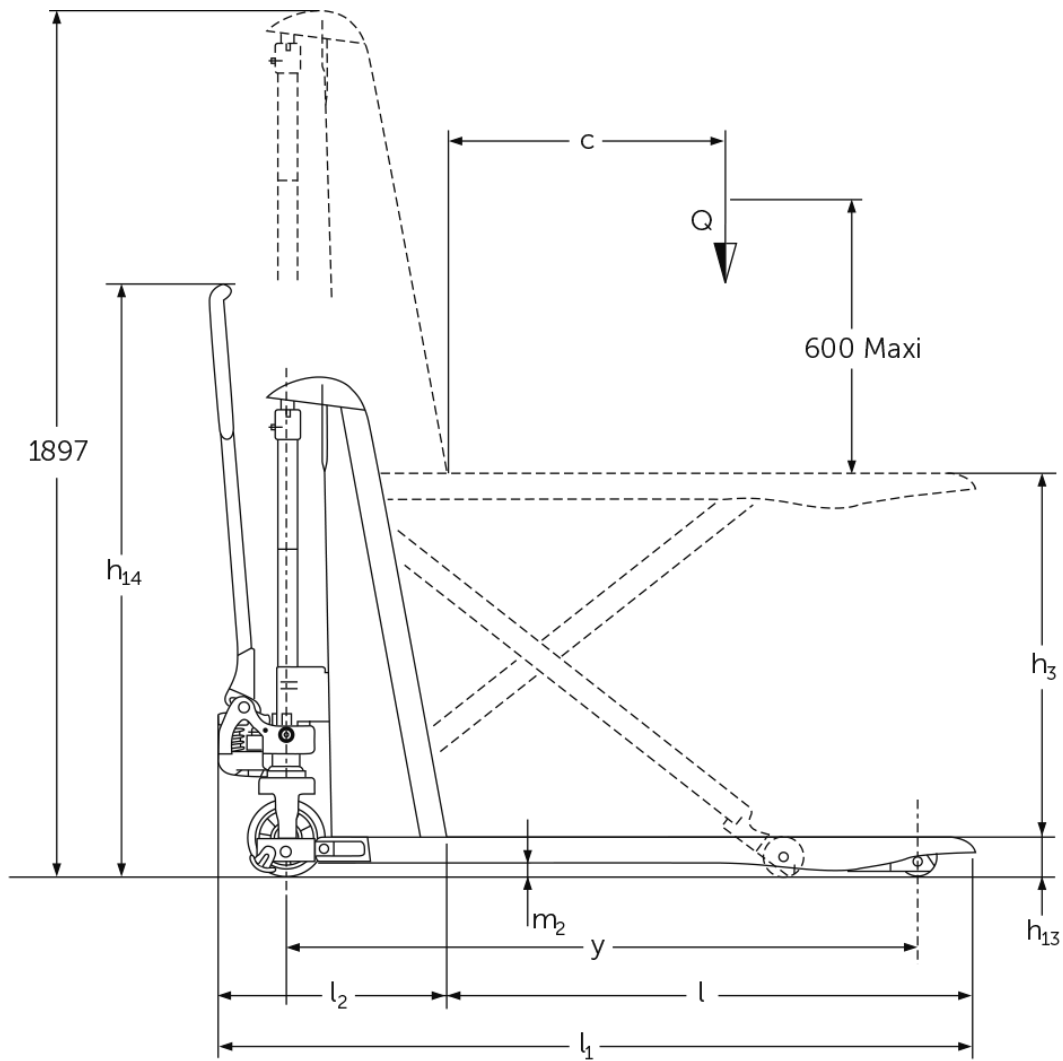


## Høytløftende jekketralle **AMX 10 / 10e**

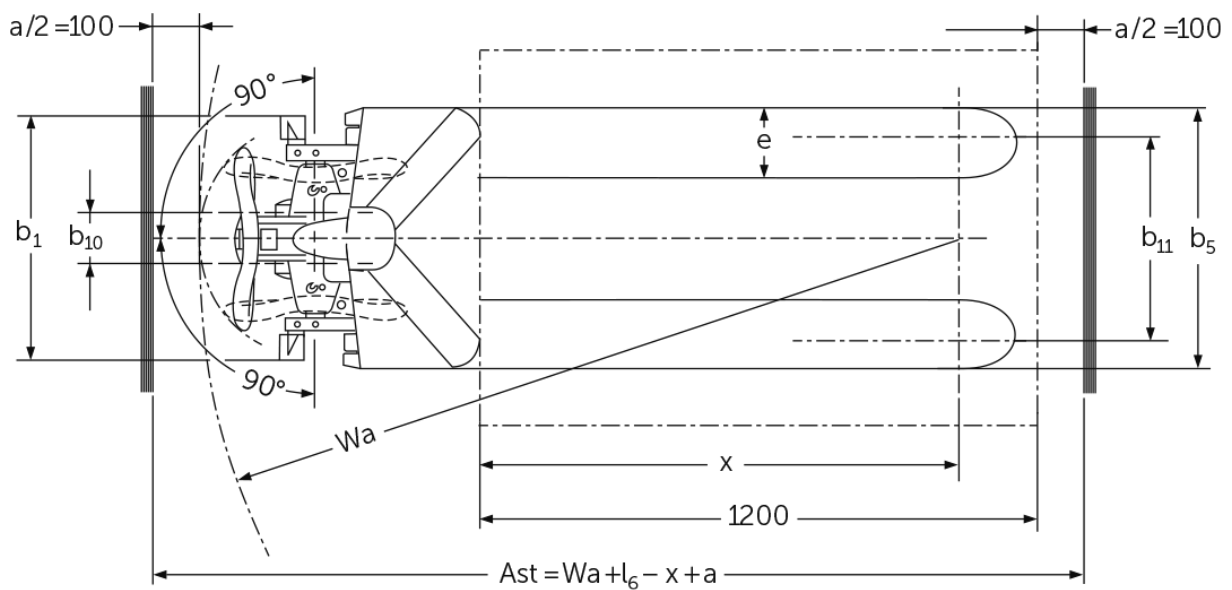
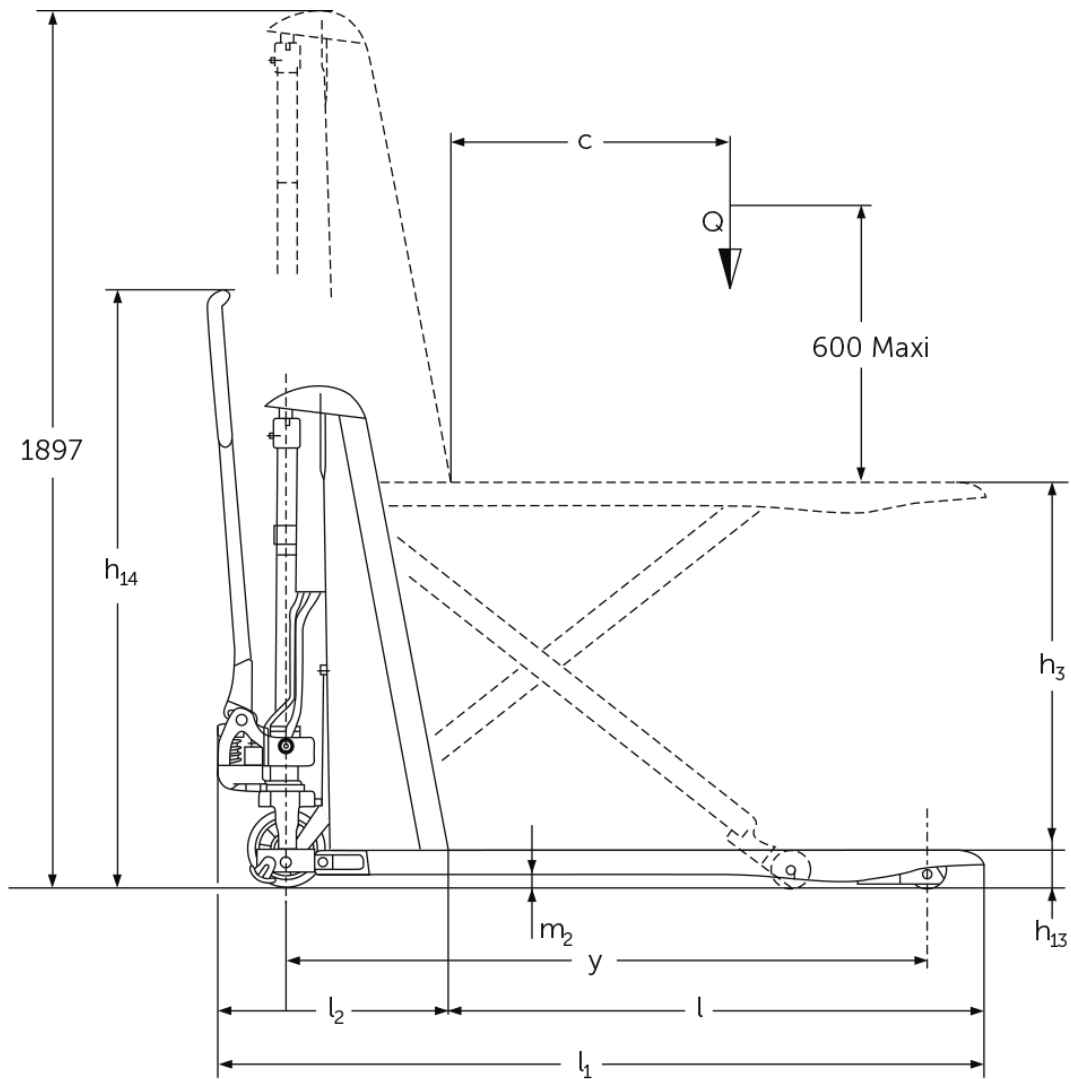
Løftehøyde: 714 mm / Løftekapasitet: 1000 kg

**JUNGHEINRICH**

# AMX 10 / 10e



# AMX 10 / 10e



# VDI-tabell

Stå: 04/2024

Mark	1.1	Produsent (kort navn)	Jungheinrich													
	1.2	Produsentens typebetegnelse	AMX 10e					AMX 10								
Mark	1.3	Drivenhet	Elektrisk	Manuell												
	1.4	Betjening	Manuell													
Mark	1.5	Løftekapasitet last	Q	kg	1000											
	1.6	Lastsenteravstand	c	mm	600											
	1.9	Hjulavstand	y	mm	1383	-					1383	-				
Vekter	2.1	Egenvekt	kg		195					157						
	2.2	Akselbelastning med last foran/bak	kg		443 / 752	- / -					406 / 751	- / -				
	2.3	Akselbelastning uten last foran/bak	kg		136 / 59	- / -					101 / 56	- / -				
Hjul, chassis	3.1	Hjul			C-GN	N-GN	V-GV	N-GN	C-GN	V-GV	C-GN	N-GN	V-GV	N-GN	C-GN	V-GV
	3.2	Hjuldimensjon foran			Ø 170 x 50	-					Ø 170 x 50	-				
	3.3	Hjuldimensjon bak			Ø 82 x 62	-					Ø 82 x 62	-				
	3.5	Hjul, antall foran/bak (x = drivhjul)			2/2	-					2/2	-				
	3.6	Sporvidde foran	b10	mm	109	-					109	-				
	3.7	Sporvidde bak	b11	mm	440	-					440	-				
	Grunnleggende mål	4.4	Løftehøyde (h3)	h3	mm	714										
4.5		Høyde løftet mast (h4)	h4	mm	1897	-					1897	-				
4.9		Høyde ledehendelåndtak i kjøreposisjon min./maks.	h14	mm	1299	-					1299	-				
4.15		Høyde senket	h13	mm	86											
4.19		Total lengde	l1	mm	1650											
4.20		Lengde inkl. gaffelrygg	l2	mm	500	-					500	-				
4.21.1		Totalbredde	b1	mm	560	680					560	680				
4.22		Gafler (tykkelse, bredde, lengde)	s/ e/l	mm	53 x 150 x 1150	150 x 1150					53 x 150 x 1150	150 x 1150				
4.25		Mål over gafler	b5	mm	560	680					560	680				
4.32		Bakkeklaring målt midt mellom akslingene	m2	mm	30	-					30	-				
4.34.2		Arbeidsbredde (pall 800x1200 langsgående)	Ast	mm	2005	-					2005	-				
4.35		Svingradius	Wa	mm	-					1635	-					
Ytelser	5.3	Senkehastighet med/uten last	m/s		0,13 / 0,05	- / -					0,11 / 0,04	- / -				
	Elektrisk motor / Elektronikk	6.2	Løftemotor, effekt ved S3	kW		0,5					-					
Elektrisk motor / Elektronikk	6.4	Batterispenning / nominell kapasitet	V / Ah		12 / 70					-						
Elektrisk motor / Elektronikk	6.5	Batteriets vekt	kg		24	-										

- Her vises kun tekniske verdier for standardmodellen i henhold til retningslinje VDI 2198. Andre dekk, master eller tilleggsutstyr kan gi andre verdier. Med forbehold om endringer og tekniske nyheter.

**Jungheinrich Norge AS**  
Alf Bjerckes vei 30 · 0596 Oslo  
Postboks 246 Leirdal · 1011 Oslo

Telefon 02350  
24-timers servicevakt 480 75 450

[kontakt@jungheinrich.no](mailto:kontakt@jungheinrich.no)  
[www.jungheinrich.no](http://www.jungheinrich.no)

De tyske produksjonsstedene i  
Norderstedt, Moosburg og Landsberg er  
sertifisert. Det er også vårt  
reservedelslager i Kaltenkirchen. ISO 9001  
ISO 14001

Jungheinrich-trucker bygges i henhold  
til Eusikkerhetsbestemmelsene og CE-  
forskriftene



**JUNGHEINRICH**