



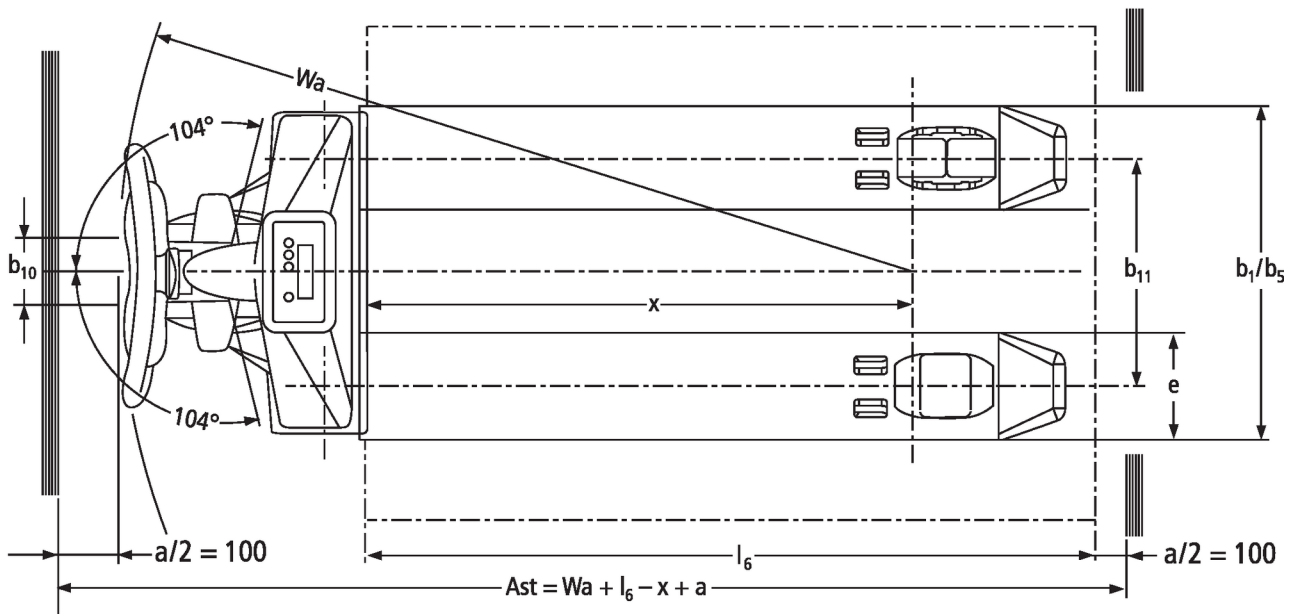
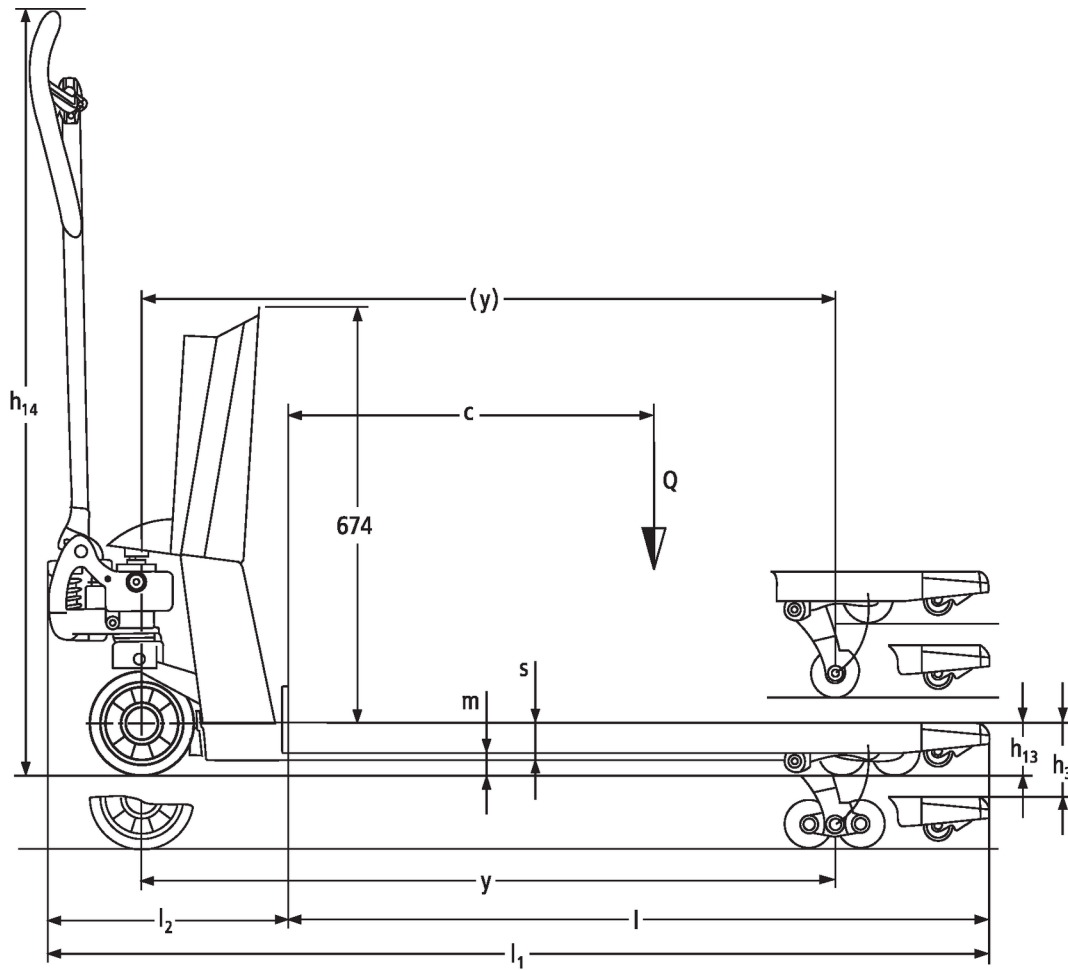
Jekketralle med vekt

AMW 22 / 22p

Løftehøyde: 122 mm / Løftekapasitet: 2200 kg

JUNGHEINRICH

AMW 22 / 22p



VDI-tabell

Stå: 04/2024

Mark	1.1	Produsent (kort navn)		Jungheinrich							
	1.2	Produsentens typebetegnelse		AMW 22			AMW 22p				
Mark	1.3	Drivenhet		Manuell							
	1.4	Betjening		Manuell							
	1.5	Løftekapasitet last	Q kg	2200							
	1.6	Lastsenteravstand	c mm	600							
	1.9	Hjulavstand	y mm	1110							
Vekter	2.1	Egenvekt	kg	99			102				
	2.2	Akselbelastning med last foran/bak	kg	578 / 1721							
	2.3	Akselbelastning uten last foran/bak	kg	61 / 38							
Hjul, chassis	3.1	Hjul		C-BV	V-GV	C-GV	V-BV	C-GV	C-BV	V-GV	V-BV
	3.2	Hjuldimensjon foran		Ø 170x50	Ø 170 x 50	Ø 170x50	Ø 170 x 50	Ø 170x50	Ø 170 x 50	Ø 170 x 50	Ø 170x50
	3.3	Hjuldimensjon bak		Ø 82x96	Ø 82 x 96	Ø 82x96	Ø 82 x 96	Ø 82x96	Ø 82 x 96	Ø 82 x 96	Ø 82x96
	3.5	Hjul, antall foran/bak (x = drivhjul)		2/2							
	3.6	Sporvidde foran	b10 mm	109							
	3.7	Sporvidde bak	b11 mm	370							
	Grunnleggende mål	4.4	Løftehøyde (h3)	h3 mm	122						
4.9		Høyde ledehendelhåndtak i kjøreposisjon min./maks.	h14 mm	1234							
4.15		Høyde senket	h13 mm	86							
4.19		Total lengde	l1 mm	1546							
4.20		Lengde inkl. gaffelrygg	l2 mm	396							
4.21.1		Totalbredde	b1 mm	540							
4.22		Gafler (tykkelse, bredde, lengde)	s/ e/l mm	62 x 170 x 1150							
4.25		Mål over gafler	b5 mm	540							
4.32		Bakkeklaring målt midt mellom akslingene	m2 mm	24							
4.34.1		Arbeidsbredde (pall 1000 x 1200 på tverrsnitt)	Ast mm	1763							
4.34.2	Arbeidsbredde (pall 800x1200 langsgående)	Ast mm	1813								
4.35	Svingradius	Wa mm	1303								
Ytelser	5.3	Senkehastighet med/uten last	m/s	0,09 / 0,02							
Elektrisk motor / Elektronikk	6.4	Batterispenning / nominell kapasitet	V	1,5	12 / 1,2	1,5	12 / 1,2				

- Her vises kun tekniske verdier for standardmodellen i henhold til retningslinje VDI 2198. Andre dekk, master eller tilleggsutstyr kan gi andre verdier. Med forbehold om endringer og tekniske nyheter.

Jungheinrich Norge AS
Alf Bjerckes vei 30 · 0596 Oslo
Postboks 246 Leirdal · 1011 Oslo

Telefon 02350
24-timers servicevakt 480 75 450

kontakt@jungheinrich.no
www.jungheinrich.no

De tyske produksjonsstedene i
Norderstedt, Moosburg og Landsberg er
sertifisert. Det er også vårt
reservedelslager i Kaltenkirchen. ISO 9001
ISO 14001

Jungheinrich-trucker bygges i henhold
til Eusikkerhetsbestemmelsene og CE-
forskriftene



**JUNGHEINRICH**