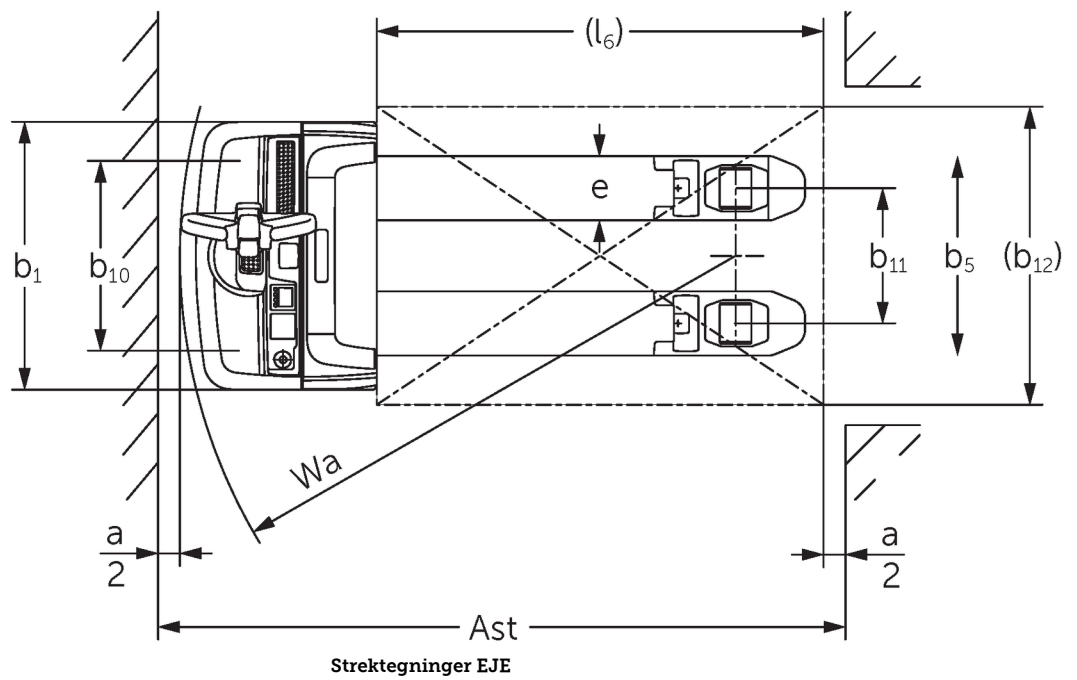
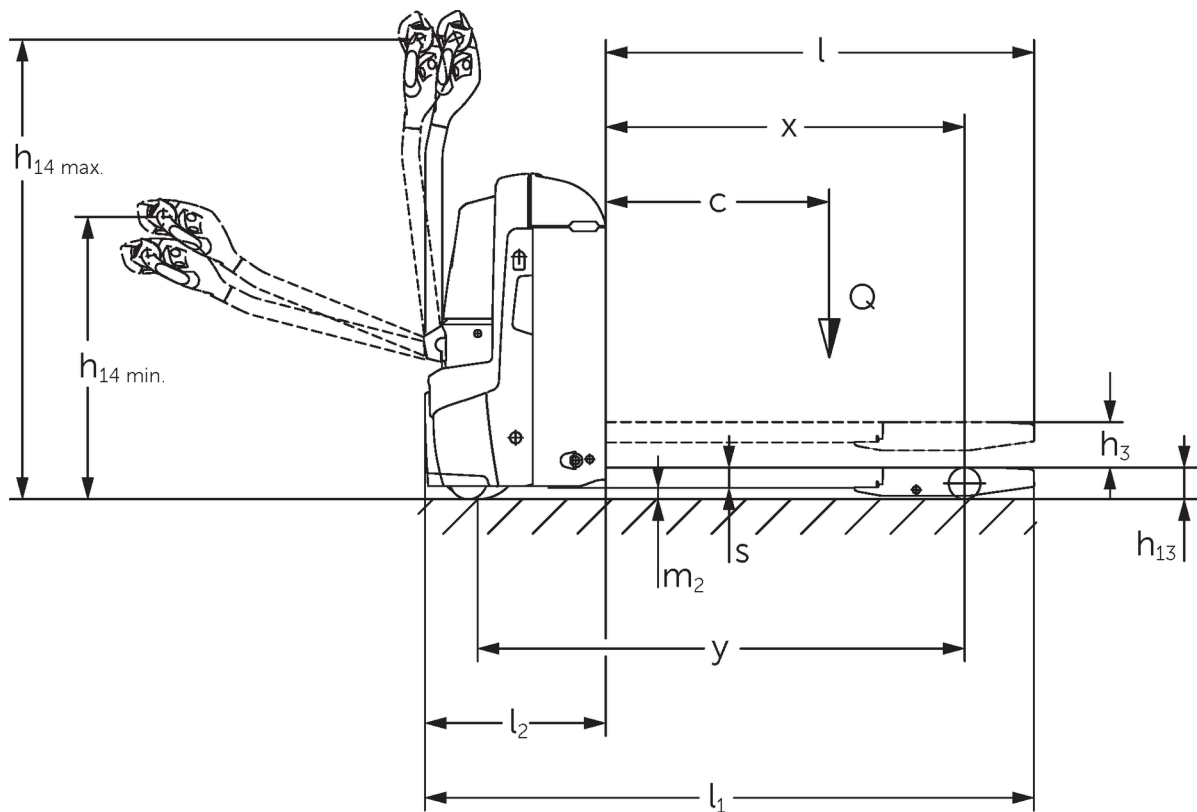




Elektrisk palletruck **EJE 114-120**

Løftehøyde: 122 mm / Løftekapasitet: 1400-2000 kg

EJE 114-120



VDI-tabell

Stå: 04/2024

Mark	1.1	Produsent (kort navn)		Jungheinrich			
	1.2	Produsentens typebetegnelse		EJE 114	EJE 116	EJE 118	EJE 120
	1.3	Drivenhet		Elektrisk			
	1.4	Betjening		Gå			
	1.5	Løftekapasitet last	Q kg	1400	1600	1800	2000
	1.6	Lastsenteravstand	c mm	600			
	1.8	Lastavstand	x mm	908			
	1.9	Hjulavstand	y mm	1252			
	Vekter	2.1.1	Egenvekt (inkl. batterier)	kg	405	420	
2.2		Akselbelastning med last foran/bak	kg	655 / 1150	695 / 1325	760 / 1460	785 / 1635
2.3		Akselbelastning uten last foran/bak	kg	322 / 83	331 / 89		
Hjul, chassis	3.1	Hjul		Polyuretan (PU)		-	
	3.2	Hjuldimensjon foran		Ø 230 x 70			
	3.3	Hjuldimensjon bak		Ø 85 x 95 / 82 x 70 / 82 x 35	Ø 85 x 110 / 85 x 85 / 85 x 44		
	3.4	Tilleggshjul		Ø 100 x 40			
	3.5	Hjul, antall foran/bak (x = drivhjul)		1x +2/2 oder 4			
	3.6	Sporvidde foran	b10 mm	500	510		
	3.7	Sporvidde bak	b11 mm	363			
Grunnleggende mål	4.4	Løftehøyde (h3)	h3 mm	122			
	4.9	Høyde ledehendelhandtak i kjøreposisjon min./maks.	h14 mm	750 / 1237			
	4.15	Høyde senket	h13 mm	85			
	4.19	Totallengde	l1 mm	1636			
	4.20	Lengde inkl. gaffelrygg	l2 mm	486			
	4.21.1	Totalbredde	b1 mm	720			
	4.22	Gafler (tykkelse, bredde, lengde)	s/ e/l mm	55 x 150 x 1150	55 x 172 x 1150		
	4.25	Mål over gafler	b5 mm	513	535		
	4.32	Bakkeklaring målt midt mellom akslingene	m2 mm	30			
	4.34.1	Arbeidsbredde (pall 1000 x 1200 på tverrsnitt)	Ast mm	2240			
4.34.2	Arbeidsbredde (pall 800x1200 langsgående)	Ast mm	2128				
4.35	Svingradius	Wa mm	1433				
Ytelser	5.1	Kjørehastighet med/uten last	km/h	5 / 5	6 / 6		
	5.2	Løftehastighet med/uten last	m/s	0,03 / 0,03	0,04 / 0,04		
	5.3	Senkehastighet med/uten last	m/s	0,05 / 0,04			
	5.8	Maks. stigeevne med/uten last	%	8 / 20	10 / 20	9 / 20	8 / 20
	5.10	Driftsbremser		Generatorisk			
Elektrisk motor / Elektronikk	6.1	Drivmotor, effekt S2 60 min	kW	0,9	1,1		
	6.2	Løftemotor, effekt ved S3	kW	1,2			
	6.3	Batteri iht. DIN 43531/35/36		B			
	6.4	Batterispenning / nominell kapasitet	V / Ah	24 / 150			
	6.5	Batteriets vekt	kg	151			
	6.6	Energiforbruk iht. VDI-syklus	kWh/h	0			
	6.6.1	Energiforbruk iht. EN-syklus	kWh/h	0,32	0,31	0,3	0,34
	6.6.2	CO2-ekvivalent i henhold til EN16796	kg/h	0,2			
	6.7	Omløpshastighet	t/h	67	93	104	117
6.8.1	Energiforbruk ved maks. omløpshastighet	kWh/h	0,49	0,66	0,62	0,7	

Andre	8.1	Type kjørekontroll		AC
	10.7	Lydtrykknivå i henhold til EN12053, førerens rør	dB (A)	61
<p>- Her vises kun tekniske verdier for standardmodellen i henhold til retningslinje VDI 2198. Andre dekk, master eller tilleggsutstyr kan gi andre verdier. Med forbehold om endringer og tekniske nyheter.</p>				

- VDI-nr. 4.33: Senket lastdel: + 50 mm
- VDI-nr. 1.8: 1.9: 4.35: Senket lastdel: + 56 mm
- VDI-nr. 4.33.4: Senket lastdel: + 68 mm
- VDI-nr. 1.9: 4.19: 4.19.1: 4.20: 4.33: 4.33.4: 4.35: med batteriuttak fra siden: M = S + 69 mm; L/M SBE = S + 141 mm; L SBE = S + 194 mm

Jungheinrich Norge AS
Alf Bjerckes vei 30 · 0596 Oslo
Postboks 246 Leirdal · 1011 Oslo

Telefon 02350
24-timers servicevakt 480 75 450

kontakt@jungheinrich.no
www.jungheinrich.no

De tyske produksjonsstedene i
Norderstedt, Moosburg og Landsberg er
sertifisert. Det er også vårt
reservedelslager i Kaltenkirchen. ISO 9001
ISO 14001

Jungheinrich-trucker bygges i henhold
til Eusikkerhetsbestemmelsene og CE-
forskriftene



**JUNGHEINRICH**