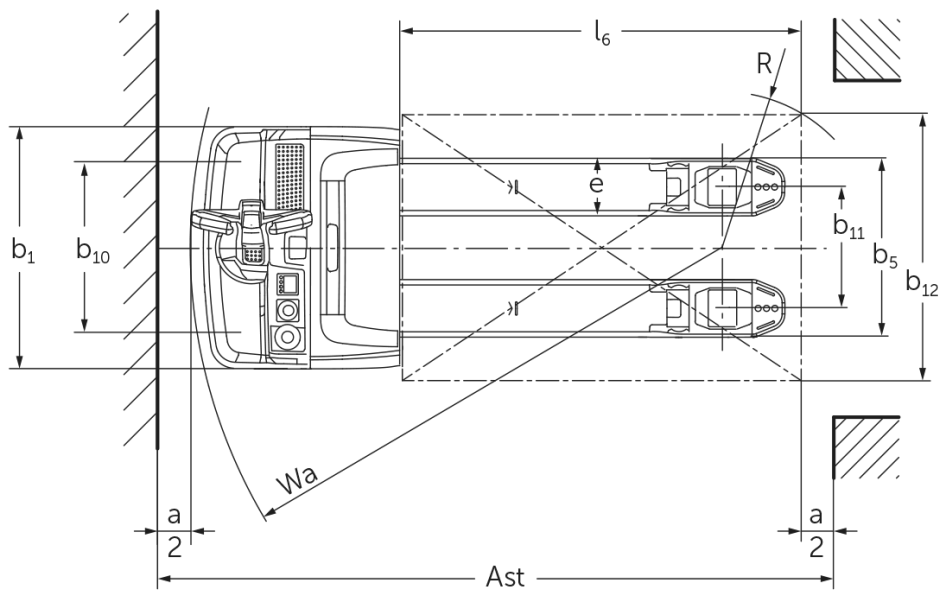
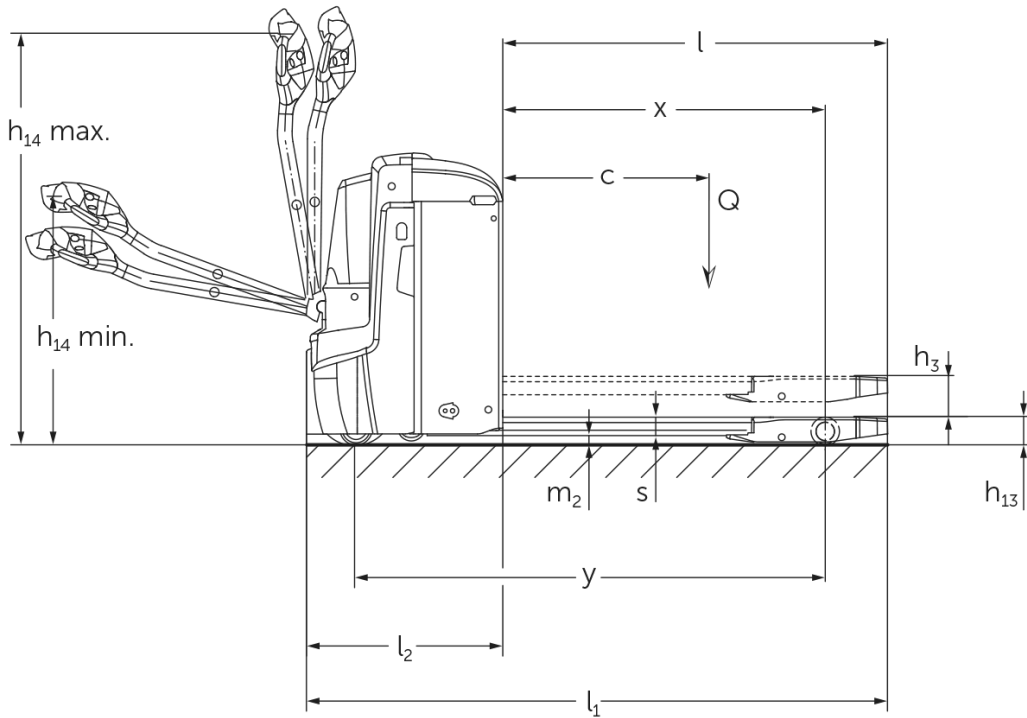




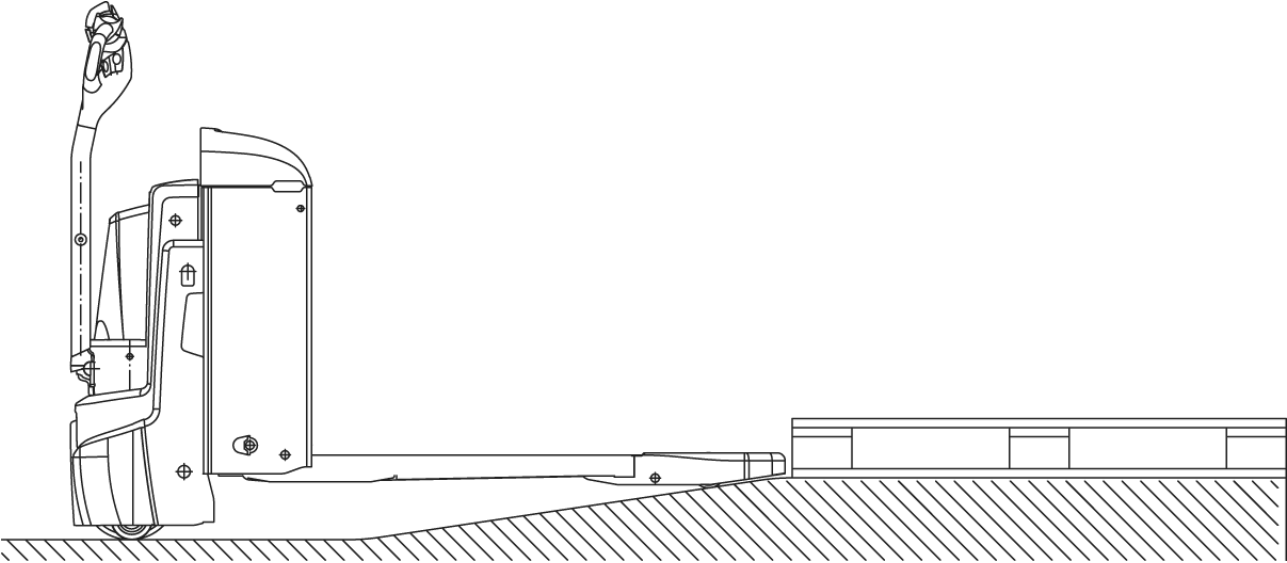
## **Elektrisk palletruck** **EJE 222r / 225r**

Løftehøyde: 122 mm / Løftekapasitet: 2200-2500 kg

# EJE 222r / 225r



# EJE 222r / 225r



# VDI-tabell

Stå: 04/2024

Mark	1.1	Produsent (kort navn)		Jungheinrich	
	1.2	Produsentens typebetegnelse		EJE 222r	EJE 225r
Mark	1.3	Drivenhet		Elektrisk	
	1.4	Betjening		Gå	
	1.5	Løftekapasitet last	Q kg	2200	2500
	1.6	Lastsenteravstand	c mm	600	
	1.8	Lastavstand	x mm	908	
	1.9	Hjulavstand	y mm	1351	
	Vekter	2.1.1	Egenvekt (inkl. batterier)	kg	560
2.2		Akselbelastning med last foran/bak	kg	889 / 1885	980 / 2087
2.3		Akselbelastning uten last foran/bak	kg	418 / 142	
Hjul, chassis	3.1	Hjul		Polyuretan (PU)	
	3.2	Hjuldimensjon foran		Ø 230 x 70	
	3.3	Hjuldimensjon bak		Ø 85 x 110	
	3.4	Tilleggshjul		Ø 100 x 40	
	3.5	Hjul, antall foran/bak (x = drivhjul)		1x +2 / 2	
	3.6	Sporvidde foran	b10 mm	510	
	3.7	Sporvidde bak	b11 mm	363	
Grunnleggende mål	4.4	Løftehøyde (h3)	h3 mm	122	
	4.9	Høyde ledehendelhåndtak i kjøreposisjon min./maks.	h14 mm	750 / 1237	
	4.15	Høyde senket	h13 mm	85	
	4.19	Totallengde	l1 mm	1737	
	4.20	Lengde inkl. gaffelrygg	l2 mm	587	
	4.21.1	Totalbredde	b1 mm	724	
	4.22	Gafler (tykkelse, bredde, lengde)	s/e/l mm	55 x 172 x 1150	
	4.25	Mål over gafler	b5 mm	535	
	4.32	Bakkeklaring målt midt mellom akslingene	m2 mm	30	
	4.34.1	Arbeidsbredde (pall 1000 x 1200 på tverrsnitt)	Ast mm	2338	
	4.34.2	Arbeidsbredde (pall 800x1200 langsgående)	Ast mm	2227	
4.35	Svingradius	Wa mm	1532		
Ytelser	5.1	Kjørehastighet med/uten last	km/h	6 / 6	
	5.2	Løftehastighet med/uten last	m/s	0,05 / 0,07	
	5.3	Senkehastighet med/uten last	m/s	0,05 / 0,04	
	5.8	Maks. stigeevne med/uten last	%	8 / 20	
	5.10	Driftsbremse		Generatorisk	
Elektrisk motor / Elektronikk	6.1	Drivmotor, effekt S2 60 min	kW	1,7	
	6.2	Løftemotor, effekt ved S3	kW	2,2	
	6.4	Batterispenning / nominell kapasitet	V / Ah	24 / 250	
	6.5	Batteriets vekt	kg	220	
	6.6.1	Energiforbruk iht. EN-syklus	kWh/h	0,35	0,37
	6.6.2	CO2-ekvivalent i henhold til EN16796	kg/h	0,2	
	6.7	Omløpshastighet	t/h	123	148
	6.8.1	Energiforbruk ved maks. omløpshastighet	kWh/h	0,77	0,82
Andre	8.1	Type kjørekontroll		AC	
	10.7	Lydtrykknivå i henhold til EN12053, førerens rør	dB (A)	70	

- Her vises kun tekniske verdier for standardmodellen i henhold til retningslinje VDI 2198. Andre dekk, master eller tilleggsutstyr kan gi andre verdier.  
Med forbehold om endringer og tekniske nyheter.

- VDI-nr. 1.8: 1.9: 4.35: Senket lastdel: + 56 mm

- VDI-nr. 4.34: Senket lastdel: + 25 mm

- VDI-nr. 1.9: 4.19: 4.19.1: 4.20: 4.33: 4.34: 4.35: med batteriuttak fra siden: M-L/M SBE + 72 mm; L-L SBE + 53 mm

**Jungheinrich Norge AS**  
Alf Bjerckes vei 30 · 0596 Oslo  
Postboks 246 Leirdal · 1011 Oslo

Telefon 02350  
24-timers servicevakt 480 75 450

[kontakt@jungheinrich.no](mailto:kontakt@jungheinrich.no)  
[www.jungheinrich.no](http://www.jungheinrich.no)

De tyske produksjonsstedene i  
Norderstedt, Moosburg og Landsberg er  
sertifisert. Det er også vårt  
reservedelslager i Kaltenkirchen. ISO 9001  
ISO 14001

Jungheinrich-trucker bygges i henhold  
til Eusikkerhetsbestemmelsene og CE-  
forskriftene



**JUNGHEINRICH**