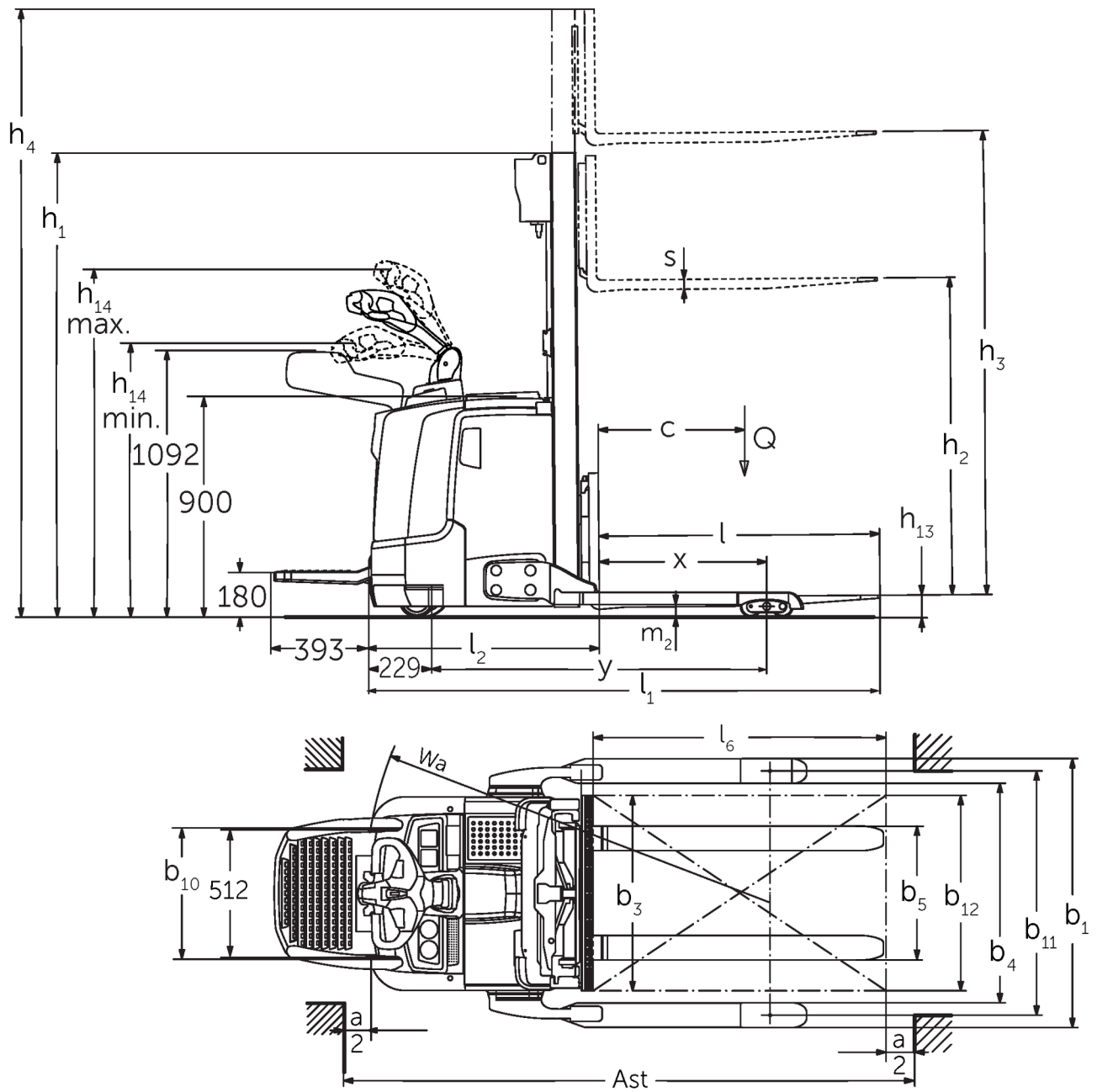




Elektrisk støttebenstruck **ERC 212b-220b**

Løftehøyde: 2400-6000 mm / Løftekapasitet: 1200-2000 kg

ERC 212b-220b



Tegning i målestokk ERC 2b

ERC 212b-220b

ERC 212b	Løftehøyde (h3)	Høyde senket mast (h1)	Friløft (h2)	Høyde løftet mast (h4)
Todelt friløftmast ZZ	2500 mm	1700 mm	1225 mm	3070 mm
	2900 mm	1900 mm	1425 mm	3470 mm
	3200 mm	2050 mm	1575 mm	3770 mm
	3600 mm	2250 mm	1775 mm	4170 mm
Todelt teleskopmast ZT	2500 mm	1750 mm	100 mm	3070 mm
	2700 mm	1850 mm	100 mm	3270 mm
	2900 mm	1950 mm	100 mm	3470 mm
	3200 mm	2100 mm	100 mm	3770 mm
Tredelt friløftmast DZ	4090 mm	1845 mm	1250 mm	4690 mm
	4300 mm	1915 mm	1430 mm	4870 mm
	4700 mm	2050 mm	1565 mm	5275 mm
ERC 214b	Løftehøyde (h3)	Høyde senket mast (h1)	Friløft (h2)	Høyde løftet mast (h4)
Todelt friløftmast ZZ	2500 mm	1700 mm	1130 mm	3070 mm
	2900 mm	1900 mm	1330 mm	3470 mm
	3200 mm	2050 mm	1480 mm	3770 mm
	3600 mm	2250 mm	1680 mm	4170 mm
	4100 mm	2500 mm	1930 mm	4670 mm
	4300 mm	2600 mm	2030 mm	4870 mm
Todelt teleskopmast ZT	2500 mm	1750 mm	100 mm	3070 mm
	2700 mm	1850 mm	100 mm	3270 mm
	2900 mm	1950 mm	100 mm	3470 mm
	3200 mm	2100 mm	100 mm	3770 mm
	3600 mm	2300 mm	100 mm	4170 mm
	4100 mm	2550 mm	100 mm	4670 mm
	4300 mm	2650 mm	100 mm	4870 mm
	4500 mm	2750 mm	100 mm	5070 mm
Tredelt friløftmast DZ	4090 mm	1830 mm	1260 mm	4660 mm
	4300 mm	1900 mm	1330 mm	4870 mm
	4690 mm	2030 mm	1460 mm	5260 mm
	5350 mm	2250 mm	1680 mm	5920 mm
ERC 214b, ERC 216b	Løftehøyde (h3)	Høyde senket mast (h1)	Friløft (h2)	Høyde løftet mast (h4)
Tredelt friløftmast DZ	6000 mm	2500 mm	1930 mm	6570 mm
ERC 216b	Løftehøyde (h3)	Høyde senket mast (h1)	Friløft (h2)	Høyde løftet mast (h4)
Todelt friløftmast ZZ	2400 mm	1700 mm	1130 mm	2970 mm
	2800 mm	1900 mm	1330 mm	3370 mm
	3100 mm	2050 mm	1480 mm	3670 mm
	3500 mm	2250 mm	1680 mm	4070 mm
	4000 mm	2500 mm	1930 mm	4570 mm
	4200 mm	2600 mm	2030 mm	4770 mm
Todelt teleskopmast ZT	2400 mm	1750 mm	100 mm	2970 mm
	2600 mm	1850 mm	100 mm	3170 mm
	2800 mm	1950 mm	100 mm	3370 mm
	3100 mm	2100 mm	100 mm	3670 mm
	3500 mm	2300 mm	100 mm	4070 mm

	3800 mm	2450 mm	100 mm	4370 mm
	4000 mm	2550 mm	100 mm	4570 mm
	4200 mm	2650 mm	100 mm	4770 mm
	4400 mm	2750 mm	100 mm	4970 mm
Tredelt friløftmast DZ	3990 mm	1830 mm	1260 mm	4560 mm
	4200 mm	1900 mm	1330 mm	4770 mm
	4590 mm	2030 mm	1460 mm	5160 mm
	5250 mm	2250 mm	1680 mm	5820 mm
ERC 220b	Løftehøyde (h3)	Høyde senket mast (h1)	Friløft (h2)	Høyde løftet mast (h4)
Todelt friløftmast ZZ	2540 mm	1900 mm	1245 mm	3195 mm
	2840 mm	2050 mm	1395 mm	3495 mm
	3540 mm	2400 mm	1745 mm	4195 mm
Todelt teleskopmast ZT	2540 mm	1950 mm	100 mm	3195 mm
	2840 mm	2100 mm	100 mm	3495 mm
	3540 mm	2450 mm	100 mm	4195 mm
Tredelt friløftmast DZ	3750 mm	1900 mm	1218 mm	4432 mm
	4200 mm	2050 mm	1368 mm	4882 mm
	4800 mm	2250 mm	1568 mm	5482 mm

VDI-tabell

Stå: 04/2024

Mark	1.1	Produsent (kort navn)		Jungheinrich			
	1.2	Produsentens typebetegnelse		ERC 212b	ERC 214b	ERC 216b	ERC 220b
	1.3	Drivenhet		Elektrisk			
	1.4	Betjening		Gå			
	1.5	Løftekapasitet last	Q kg	1200	1400	1600	2000
	1.6	Lastsenteravstand	c mm	600			
	1.8	Lastavstand	x mm	688	668		
	1.9	Hjulavstand	y mm	1339	1411		
	Vekter	2.1.1	Egenvekt (inkl. batterier)	kg	1170	1215	1250
2.2		Akselbelastning med last foran/bak	kg	900 / 1470	920 / 1730	920 / 1930	983 / 2332
2.3		Akselbelastning uten last foran/bak	kg	830 / 340	850 / 400		906 / 410
Hjul, chassis	3.1	Hjul		Polyuretan (PU)			
	3.2	Hjuldimensjon foran		Ø 230 x 77			
	3.3	Hjuldimensjon bak		Ø 85 x 75			
	3.4	Tilleggshjul		Ø 140 x 54			
	3.5	Hjul, antall foran/bak (x = drivhjul)		1x +1/4			
	3.6	Sporvidde foran	b10 mm	515			
	3.7	Sporvidde bak	b11 mm	1000			
Grunnleggende mål	4.2	Høyde senket mast (h1)	h1 mm	1950			2100
	4.3	Friløft (h2)	h2 mm	100			
	4.4	Løftehøyde (h3)	h3 mm	2900	2800	2840	
	4.5	Høyde løftet mast (h4)	h4 mm	3470	3370	3495	
	4.9	Høyde ledehendelhåndtak i kjøreposisjon min./maks.	h14 mm	1170 / 1390			
	4.19	Total lengde	l1 mm	2030	2123		
	4.20	Lengde inkl. gaffelrygg	l2 mm	880	973		
	4.21.1	Totalbredde	b1 mm	1100			
	4.22	Gafler (tykkelse, bredde, lengde)	s/ e/l mm	40 x 100 x 1150			40 x 120 x 1150
	4.23	Gaffelbord tilkoblingsklasse		2A		2B	
	4.24	Gaffelbordbredde	b3 mm	800			
	4.32	Bakkekларing målt midt mellom akslingene	m2 mm	50			40
	4.34.1	Arbeidsbredde (pall 1000 x 1200 på tverrsnitt)	Ast mm	2252	2322		
	4.34.2	Arbeidsbredde (pall 800x1200 langsgående)	Ast mm	2302	2372		
4.35	Svingradius	Wa mm	1570	1640			
Ytelser	5.1	Kjørehastighet med/uten last (Efficiency drivePLUS)	km/h	6 / 6 9 / 11			6 / 6 8 / 10
	5.2	Løfthastighet med/uten last	m/s	0,2 / 0,4	0,16 / 0,3	0,15 / 0,3	0,11 / 0,34
	5.3	Senkehastighet med/uten last	m/s	0,45 / 0,35			0,5 / 0,35
	5.8	Maks. stigeevne med/uten last (Efficiency drivePLUS)	%	10 / 16 10 / 20	9 / 16 10 / 20	8 / 16 10 / 20	5 / 16 6 / 20
	5.10	Driftsbrems		Generatorisk			
Elektrisk motor / Elektronikk	6.1	Drivmotor, effekt S2 60 min (Efficiency drivePLUS)	kW	2,8 3,2			
	6.2	Løftemotor, effekt ved S3	kW	3			
	6.3	Batteri iht. DIN 43531/35/36		DIN 43535 B			
	6.4	Batterispennning / nominell kapasitet	V / Ah	24 / 300	24 / 375		
	6.5	Batteriets vekt	kg	238	273		
	6.6	Energiforbruk iht. VDI-syklus	kWh/h	-			1,45
	6.6.1	Energiforbruk iht. EN-syklus (Efficiency PLUS)	kWh/h	0,63 0,64	0,81 0,74	0,86 0,83	1,07 -

	6.6.2	CO ₂ -ekvivalent i henhold til EN16796 (Efficiency PLUS)	kg/h	0,3 0,3	0,4 0,4	0,5 0,4	0,6 -
	6.7	Omløpshastighet (Efficiency PLUS)	t/h	56 57	64 65	71 73	85 -
	6.8.1	Energiforbruk ved maks. omløpshastighet (Efficiency PLUS)	kWh/h	1,63 1,65	1,65 1,64	1,67 1,65	2,13 -
Andre	8.1	Type kjørekontroll		AC			
	10.7	Lydtrykknivå i henhold til EN12053, førerens rør	dB (A)	64			
<p>- Her vises kun tekniske verdier for standardmodellen i henhold til retningslinje VDI 2198. Andre dekk, master eller tilleggsutstyr kan gi andre verdier. Med forbehold om endringer og tekniske nyheter.</p>							

Efficiency: Verdier standardpakke | PLUS: Verdier ytelsespakke

Verdiene i tabellen gjelder batterirom M, VBE (ERC 212b) / L, VBE (ERC 214b/216b/220b), mast ZT2800/2840/2900, gaffellengde 1150 mm og sporvidde 1000 mm.

- VDI-nr. 1.8 til ERC 212b/214b/216b: med DZ-mast: x - 3 mm.
- VDI-nr. 1.8 til ERC 220b: med DZ-mast: x - 32 mm.
- VDI-nr. 1.9 til ERC 214b/216b/220b: med batterirom M, Li-ion: y - 72 mm.
- VDI-nr. 3.7: i henhold til innstilt sporvidde: 1000 mm / 1170 mm / 1370 mm.
- VDI-nr. 4.19 til ERC 212b/214b/216b: med DZ-mast: l1 + 3 mm.
- VDI-nr. 4.19 til ERC 220b: med DZ-mast: l1 + 32 mm.
- VDI-nr. 4.19 til ERC 214b/216b/220b: med batterirom M, Li-ion: l1 - 72 mm.
- VDI-nr. 4.20 til ERC 212b/214b/216b: med DZ-mast: l2 + 3 mm.
- VDI-nr. 4.20 til ERC 220b: med DZ-mast: l2 + 32 mm.
- VDI-nr. 4.20 til ERC 214b/216b/220b: med batterirom M, Li-ion: l2 - 72 mm.
- VDI-nr. 4.21: i henhold til innstilt sporvidde: 1100 mm / 1270 mm / 1470 mm.
- VDI-nr. 4.24: tilleggsutstyr: 975 mm kan leveres.
- VDI-nr. 4.34.1: diagonalt iht. VDI: arbeidsgangbredde + 203 mm / + 203 mm / + 259 mm (i henhold til sporvidde).
- VDI-nr. 4.34.1 til ERC 212b/214b/216b: med DZ-mast: arbeidsgangbredde + 3 mm.
- VDI-nr. 4.34.1 til ERC 220b: med DZ-mast: arbeidsgangbredde + 32 mm.
- VDI-nr. 4.34.1 til ERC 214b/216b/220b: med batterirom M, Li-ion: arbeidsgangbredde - 72 mm.
- VDI-nr. 4.34.2: diagonalt iht. VDI: arbeidsgangbredde + 133 mm / + 133 mm / + 209 mm (i henhold til sporvidde).
- VDI-nr. 4.34.2 til ERC 212b/214b/216b: med DZ-mast: arbeidsgangbredde + 3 mm.
- VDI-nr. 4.34.2 til ERC 220b: med DZ-mast: arbeidsgangbredde + 32 mm.
- VDI-nr. 4.34.2 til ERC 214b/216b/220b: med batterirom M, Li-ion: arbeidsgangbredde - 72 mm.
- VDI-nr. 4.35 til ERC 214b/216b/220b: med batterirom M, Li-ion: Wa - 72 mm.
- VDI-nr. 5.1: med utstyrspakken Efficiency uten sikkerhetsbeltesystem: 6,0/6,0 km/t; med sikkerhetsbeltesystem: 9,0/9,0 km/t.
- VDI-nr. 5.3: med ZZ-/DZ-mast: senkehastigheten i friløft ligger under angitt verdi.

Jungheinrich Norge AS
Alf Bjerckes vei 30 · 0596 Oslo
Postboks 246 Leirdal · 1011 Oslo

Telefon 02350
24-timers servicevakt 480 75 450

kontakt@jungheinrich.no
www.jungheinrich.no

De tyske produksjonsstedene i
Norderstedt, Moosburg og Landsberg er
sertifisert. Det er også vårt
reservedelslager i Kaltenkirchen. ISO 9001
ISO 14001

Jungheinrich-trucker bygges i henhold
til Eusikkerhetsbestemmelsene og CE-
forskriftene



**JUNGHEINRICH**