

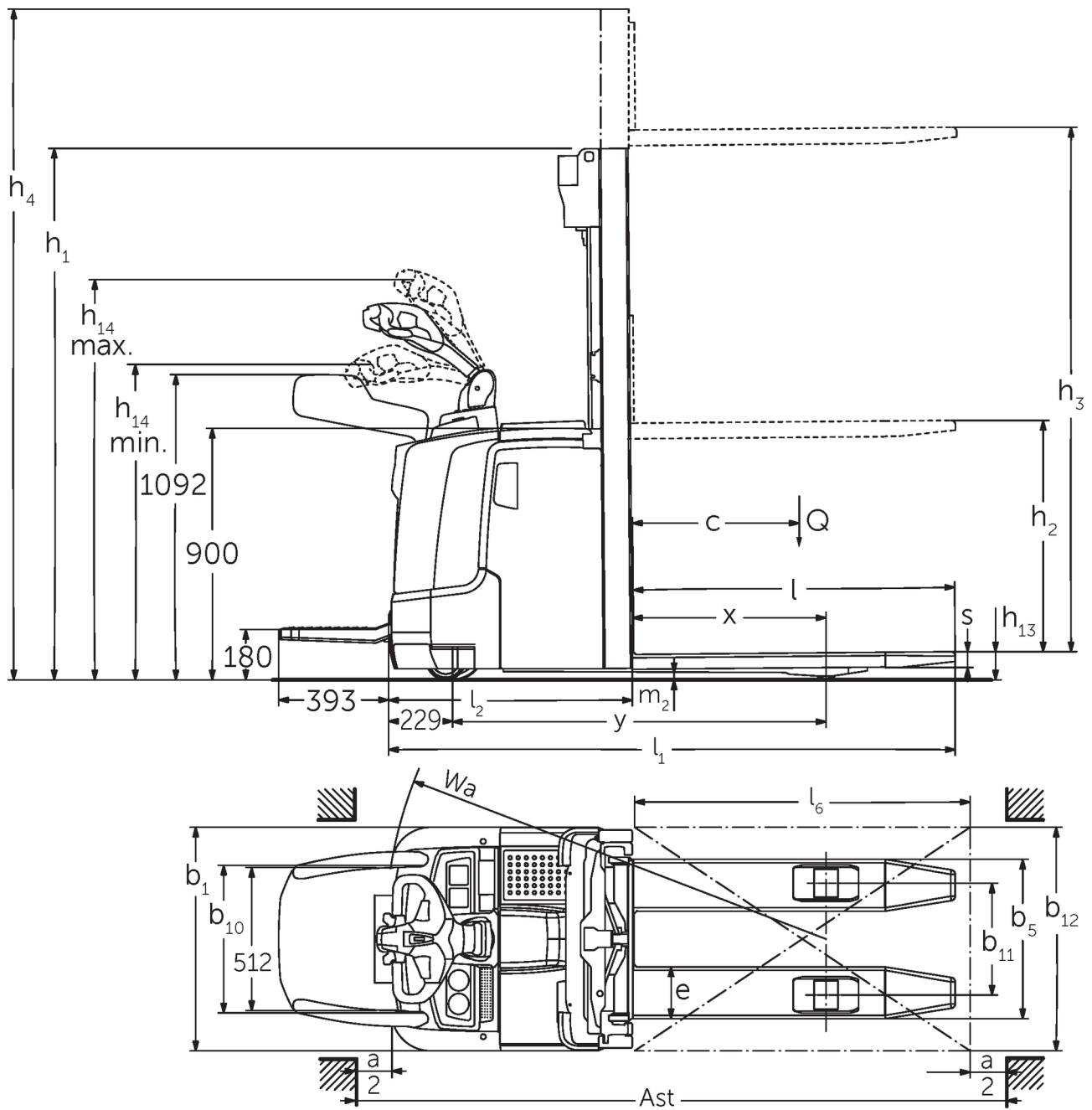


Elektrisk støttebenstruck

ERC 212-220

Løftehøyde: 2400-6000 mm / Løftekapasitet: 1200-2000 kg

ERC 212-220



Tegning i målestokk ERC 2

ERC 212-220

ERC 212	Løftehøyde (h3)	Høyde senket mast (h1)	Friløft (h2)	Høyde løftet mast (h4)
Todelt friløftmast ZZ	2500 mm	1700 mm	1225 mm	2975 mm
	2900 mm	1900 mm	1425 mm	3375 mm
	3200 mm	2050 mm	1575 mm	3675 mm
	3600 mm	2250 mm	1775 mm	4075 mm
	4100 mm	2500 mm	2025 mm	4575 mm
	4300 mm	2600 mm	2125 mm	4775 mm
Todelt teleskopmast ZT	2500 mm	1750 mm	100 mm	2975 mm
	2700 mm	1850 mm	100 mm	3175 mm
	2900 mm	1950 mm	100 mm	3375 mm
	3200 mm	2100 mm	100 mm	3675 mm
	3600 mm	2300 mm	100 mm	4075 mm
	4100 mm	2550 mm	100 mm	4575 mm
Tredelt friløftmast DZ	4090 mm	1845 mm	1338 mm	4597 mm
	4300 mm	1915 mm	1408 mm	4807 mm
	4700 mm	2050 mm	1543 mm	5207 mm
ERC 214	Løftehøyde (h3)	Høyde senket mast (h1)	Friløft (h2)	Høyde løftet mast (h4)
Todelt friløftmast ZZ	2500 mm	1700 mm	1225 mm	2975 mm
	2900 mm	1900 mm	1425 mm	3375 mm
	3200 mm	2050 mm	1575 mm	3675 mm
	3600 mm	2250 mm	1775 mm	4075 mm
	4100 mm	2500 mm	2025 mm	4575 mm
	4300 mm	2600 mm	2125 mm	4775 mm
Todelt teleskopmast ZT	2500 mm	1750 mm	100 mm	2975 mm
	2700 mm	1850 mm	100 mm	3175 mm
	2900 mm	1950 mm	100 mm	3375 mm
	3200 mm	2100 mm	100 mm	3675 mm
	3600 mm	2300 mm	100 mm	4075 mm
	4100 mm	2550 mm	100 mm	4575 mm
	4300 mm	2650 mm	100 mm	4775 mm
Tredelt friløftmast DZ	4090 mm	1830 mm	1341 mm	4579 mm
	4300 mm	1900 mm	1411 mm	4789 mm
	4690 mm	2030 mm	1541 mm	5179 mm
	5350 mm	2250 mm	1761 mm	5839 mm
ERC 214, ERC 216	Løftehøyde (h3)	Høyde senket mast (h1)	Friløft (h2)	Høyde løftet mast (h4)
Tredelt friløftmast DZ	6000 mm	2500 mm	1968 mm	6532 mm
ERC 216	Løftehøyde (h3)	Høyde senket mast (h1)	Friløft (h2)	Høyde løftet mast (h4)
Todelt friløftmast ZZ	2400 mm	1700 mm	1175 mm	2925 mm
	2800 mm	1900 mm	1375 mm	3325 mm
	3100 mm	2050 mm	1525 mm	3625 mm
	3500 mm	2250 mm	1725 mm	4025 mm
	4000 mm	2500 mm	1975 mm	4525 mm
	4200 mm	2600 mm	2075 mm	4725 mm
Todelt teleskopmast ZT	2400 mm	1750 mm	100 mm	2925 mm

	2600 mm	1850 mm	100 mm	3125 mm
	2800 mm	1950 mm	100 mm	3325 mm
	3100 mm	2100 mm	100 mm	3625 mm
	3500 mm	2300 mm	100 mm	4025 mm
	3800 mm	2450 mm	100 mm	4325 mm
	4000 mm	2550 mm	100 mm	4525 mm
	4200 mm	2650 mm	100 mm	4725 mm
	4400 mm	2750 mm	100 mm	4925 mm
Tredelt friløftmast DZ	3990 mm	1830 mm	1298 mm	4522 mm
	4200 mm	1900 mm	1368 mm	4732 mm
	4590 mm	2030 mm	1498 mm	5122 mm
	5250 mm	2250 mm	1718 mm	5782 mm
ERC 220	Løftehøyde (h3)	Høyde senket mast (h1)	Friløft (h2)	Høyde løftet mast (h4)
Todelt friløftmast ZZ	2540 mm	1900 mm	1245 mm	3195 mm
	2840 mm	2050 mm	1395 mm	3495 mm
	3540 mm	2400 mm	1745 mm	4195 mm
Todelt teleskopmast ZT	2540 mm	1950 mm	100 mm	3195 mm
	2840 mm	2100 mm	100 mm	3495 mm
	3540 mm	2450 mm	100 mm	4195 mm
Tredelt friløftmast DZ	3750 mm	1900 mm	1218 mm	4432 mm
	4200 mm	2050 mm	1368 mm	4882 mm
	4800 mm	2250 mm	1568 mm	5482 mm

VDI-tabell

Stå: 04/2024

Mark	1.1	Produsent (kort navn)		Jungheinrich			
	1.2	Produsentens typebetegnelse		ERC 212	ERC 214	ERC 216	ERC 220
Mark	1.3	Drivenhet		Elektrisk			
	1.4	Betjening		Gå			
	1.5	Løftekapasitet last	Q kg	1200	1400	1600	2000
	1.6	Lastsenteravstand	c mm	600			
	1.8	Lastavstand	x mm	688	667		
	1.9	Hjulavstand	y mm	1264			1336
Vekter	2.1.1	Egenvekt (inkl. batterier)	kg	1130	1200	1220	1316
	2.2	Akselbelastning med last foran/bak	kg	890 / 1440	960 / 1640	980 / 1840	983 / 2332
	2.3	Akselbelastning uten last foran/bak	kg	830 / 300	880 / 320	890 / 330	924 / 392
Hjul, chassis	3.1	Hjul		Polyuretan (PU)			
	3.2	Hjuldimensjon foran		Ø 230 x 77			
	3.3	Hjuldimensjon bak		Ø 85 x 110 / 85		Ø 85 x 85	
	3.4	Tilleggshjul		Ø 140 x 54			
	3.5	Hjul, antall foran/bak (x = drivhjul)		1x +1/2		1x +1/4	
	3.6	Sporvidde foran	b10 mm	515			
	3.7	Sporvidde bak	b11 mm	400			
Grunnleggende mål	4.2	Høyde senket mast (h1)	h1 mm	1950			2100
	4.3	Friløft (h2)	h2 mm	100			
	4.4	Løftehøyde (h3)	h3 mm	2900	2800		2840
	4.5	Høyde løftet mast (h4)	h4 mm	3375	3325		3495
	4.9	Høyde ledehendelhåndtak i kjøreposisjon min./maks.	h14 mm	1170 / 1390			
	4.15	Høyde senket	h13 mm	90			
	4.19	Total lengde	l1 mm	1955	1976	2048	
	4.20	Lengde inkl. gaffelrygg	l2 mm	805	826	898	
	4.21.1	Totalbredde	b1 mm	800			
	4.22	Gafler (tykkelse, bredde, lengde)	s/ e/l mm	56 x 185 x 1150			
	4.25	Mål over gafler	b5 mm	570			
	4.32	Bakkeklaring målt midt mellom akslingene	m2 mm	28			18
	4.34.1	Arbeidsbredde (pall 1000 x 1200 på tverrsnitt)	Ast mm	2170	2191	2263	
	4.34.2	Arbeidsbredde (pall 800x1200 langsgående)	Ast mm	2220	2241		2313
4.35	Svingradius	Wa mm	1508			1580	
Ytelser	5.1	Kjørehastighet med/uten last (Efficiency drivePLUS)	km/h	6 / 6 9 / 11			6 / 6 8 / 10
	5.2	Løftehastighet med/uten last	m/s	0,2 / 0,4	0,16 / 0,3	0,15 / 0,3	0,11 / 0,34
	5.3	Senkehastighet med/uten last	m/s	0,45 / 0,35			0,5 / 0,35
	5.8	Maks. stigeevne med/uten last (Efficiency drivePLUS)	%	10 / 16 10 / 20	9 / 16 10 / 20	8 / 16 10 / 20	5 / 16 6 / 16
	5.10	Driftsbremse		Generatorisk			
Elektrisk motor / Elektronikk	6.1	Drivmotor, effekt S2 60 min (Efficiency drivePLUS)	kW	2,8 3,2			
	6.2	Løftemotor, effekt ved S3	kW	3			
	6.3	Batteri iht. DIN 43531/35/36		DIN 43535 B			
	6.4	Batterispenning / nominell kapasitet	V / Ah	24 / 300			24 / 375
	6.5	Batteriets vekt	kg	238			273
	6.6	Energiforbruk iht. VDI-syklus	kWh/h	-			
	6.6.1	Energiforbruk iht. EN-syklus (Efficiency PLUS)	kWh/h	0,63 0,64	0,81 0,76	0,86 0,83	1,07 -
	6.6.2	CO2-ekvivalent i henhold til EN16796 (Efficiency PLUS)	kg/h	0,3 0,3	0,4 0,4	0,5 0,4	0,6 -

	6.7	Omløpshastighet (Efficiency PLUS)	t/h	56 57	64 65	71 73	85 -
	6.8.1	Energiforbruk ved maks. omløpshastighet (Efficiency PLUS)	kWh/h	1,63 1,65	1,65 1,64	1,67 1,65	2,13 -
Andre	8.1	Type kjørekontroll		AC			
	10.7	Lydtrykknivå i henhold til EN12053, førerens rør	dB (A)	64			
<p>- Her vises kun tekniske verdier for standardmodellen i henhold til retningslinje VDI 2198. Andre dekk, master eller tilleggsutstyr kan gi andre verdier. Med forbehold om endringer og tekniske nyheter.</p>							

Efficiency: Verdier standardpakke | PLUS: Verdier ytelsespakke

Verdiene i tabellen gjelder batterirom M, VBE (ERC 212/214/216), L, VBE/SBE (ERC 220); ZT-mast på 2800/2840/2900 mm.

- VDI-nr. 1.8 til ERC 212/214/216: med DZ-mast: x - 42 mm.

- VDI-nr. 1.8 til ERC 220: med batterirom L, VBE eller L, SBE og DZ-mast: x - 1 mm, M, Li-ion og DZ-mast: x - 71 mm.

- VDI-nr. 1.9 til ERC 212/214/216: med batterirom M, Li-ion: y + 0 mm, L, VBE eller L, SBE: y + 72 mm.

- VDI-nr. 1.9 til ERC 220: med batterirom L, VBE eller L, SBE og DZ-mast: y + 70 mm, M, Li-ion: y - 72 mm.

- VDI-nr. 3.3: tandem: Ø 85 x 75 mm.

- VDI-nr. 4.19 til ERC 212/214/216: med DZ-mast: l1 + 42 mm; med batterirom M, Li-ion: l1 + 0 mm; L, VBE eller L, SBE: l1 + 72 mm.

- VDI-nr. 4.19 til ERC 220: med DZ-mast: l1 + 71 mm. med batterirom M, Li-ion: l1 - 72 mm.

- VDI-nr. 4.20 til ERC 212/214/216: med DZ-mast: l2 + 42 mm; med batterirom M, Li-ion: l2 + 0 mm; L, VBE eller L, SBE: l2 + 72 mm.

- VDI-nr. 4.20 til ERC 220: med DZ-mast: l2 + 71 mm. med batterirom M, Li-ion: l2 - 72 mm.

- VDI-nr. 4.34.1 til ERC 212/214/216: diagonalt iht. VDI: arbeidsgangbredde + 215 mm; med batterirom M, Li-ion: arbeidsgangbredde + 0 mm, L, VBE eller L, SBE: arbeidsgangbredde + 72 mm; med DZ-mast: arbeidsgangbredde + 42 mm.

- VDI-nr. 4.34.1 til ERC 220: diagonalt iht. VDI: arbeidsgangbredde + 215 mm; med DZ-mast: arbeidsgangbredde + 71 mm. med batterirom M, Li-ion: arbeidsgangbredde - 72 mm.

- VDI-nr. 4.34.2 til ERC 212/214/216: diagonalt iht. VDI: arbeidsgangbredde + 138 mm; med batterirom M, Li-ion: arbeidsgangbredde + 0 mm, L, VBE eller L, SBE: arbeidsgangbredde + 72 mm; med DZ-mast: arbeidsgangbredde + 42 mm.

- VDI-nr. 4.34.2 til ERC 220: diagonalt iht. VDI: arbeidsgangbredde + 138 mm; med DZ-mast: arbeidsgangbredde + 71 mm. med batterirom M, Li-ion: arbeidsgangbredde - 72 mm.

- VDI-nr. 4.35 til ERC 212/214/216: med batterirom M, Li-ion: Wa + 0 mm, L, VBE eller L, SBE: Wa + 72 mm.

- VDI-nr. 4.35 til ERC 220: med DZ-mast: Wa + 70 mm; med batterirom M, Li-ion: Wa - 72 mm.

- VDI-nr. 5.1: med utstyrspakken Efficiency uten sikkerhetsbeltesystem: 6,0/6,0 km/t; med sikkerhetsbeltesystem: 9,0/9,0 km/t.

- VDI-nr. 5.3: med ZZ-/DZ-mast: senkehastigheten i friløft ligger under angitt verdi.

Jungheinrich Norge AS
Alf Bjerckes vei 30 · 0596 Oslo
Postboks 246 Leirdal · 1011 Oslo

Telefon 02350
24-timers servicevakt 480 75 450

kontakt@jungheinrich.no
www.jungheinrich.no

De tyske produksjonsstedene i
Norderstedt, Moosburg og Landsberg er
sertifisert. Det er også vårt
reservedelslager i Kaltenkirchen. ISO 9001
ISO 14001

Jungheinrich-trucker bygges i henhold
til Eusikkerhetsbestemmelsene og CE-
forskriftene



**JUNGHEINRICH**