

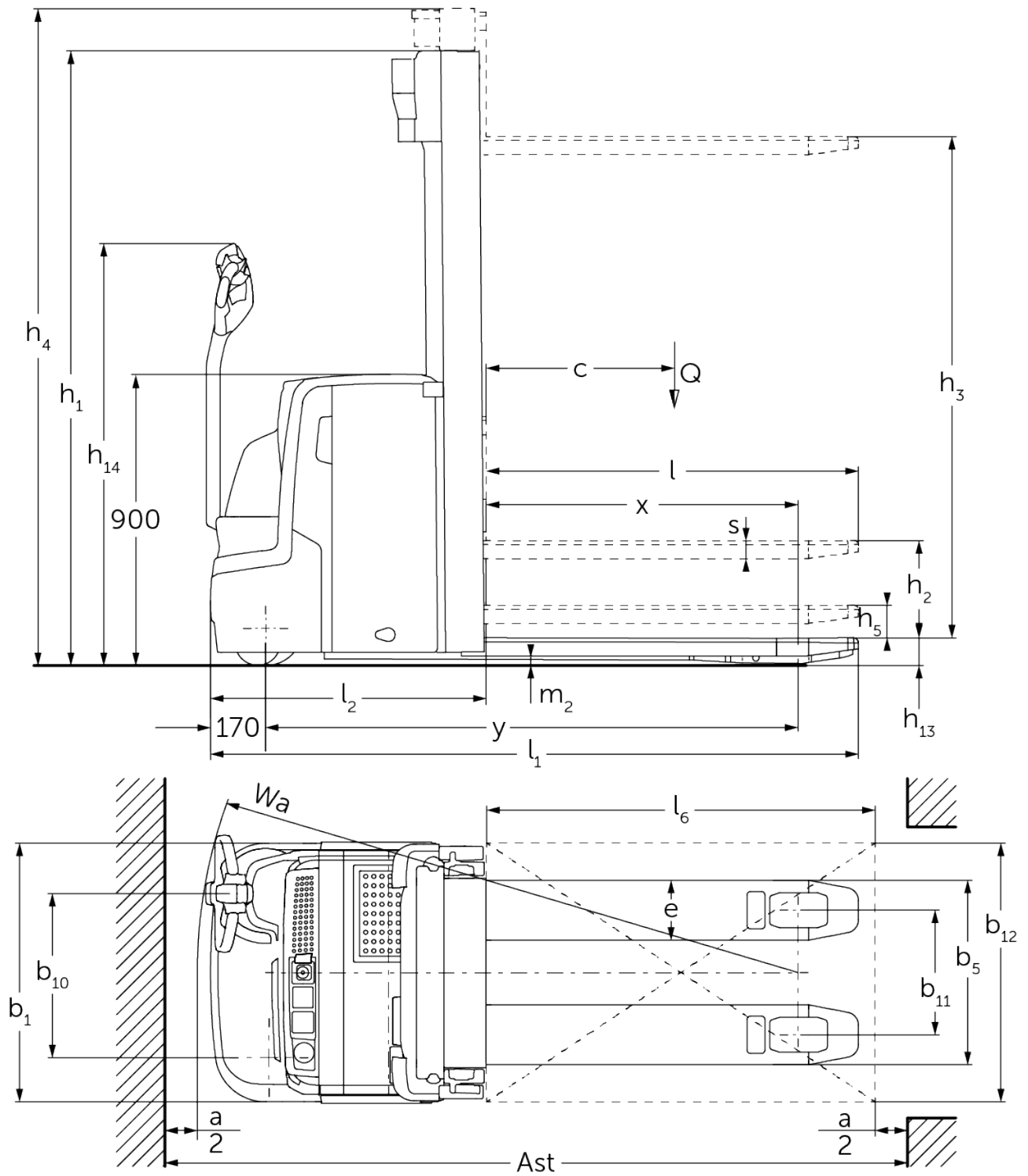


Elektrisk støttebenstruck med initialløft

EJC 212z-220z

Løfthøyde: 2400-6000 mm / Løftekapasitet: 1200-2000 kg

EJC 212z-220z



EJC 212z-220z

EJC 212z	Løftehøyde (h3)	Høyde senket mast (h1)	Friløft (h2)	Høyde løftet mast (h4)
Todelt friløftmast ZZ	2500 mm	1700 mm	1225 mm	2975 mm
	2900 mm	1900 mm	1425 mm	3375 mm
	3200 mm	2050 mm	1575 mm	3675 mm
	3600 mm	2250 mm	1775 mm	4075 mm
	4100 mm	2500 mm	2025 mm	4575 mm
	4300 mm	2600 mm	2125 mm	4775 mm
Todelt teleskopmast ZT	2500 mm	1750 mm	100 mm	2975 mm
	2700 mm	1850 mm	100 mm	3175 mm
	2900 mm	1950 mm	100 mm	3375 mm
	3200 mm	2100 mm	100 mm	3675 mm
	3600 mm	2300 mm	100 mm	4075 mm
	4100 mm	2550 mm	100 mm	4575 mm
Tredelt friløftmast DZ	4090 mm	1845 mm	1338 mm	4597 mm
	4300 mm	1915 mm	1408 mm	4807 mm
	4700 mm	2050 mm	1543 mm	5207 mm
EJC 214z	Løftehøyde (h3)	Høyde senket mast (h1)	Friløft (h2)	Høyde løftet mast (h4)
Todelt friløftmast ZZ	2500 mm	1700 mm	1225 mm	2975 mm
	2900 mm	1900 mm	1425 mm	3375 mm
	3200 mm	2050 mm	1575 mm	3675 mm
	3600 mm	2250 mm	1775 mm	4075 mm
	4100 mm	2500 mm	2025 mm	4575 mm
	4300 mm	2600 mm	2125 mm	4775 mm
Todelt teleskopmast ZT	2500 mm	1750 mm	100 mm	2975 mm
	2700 mm	1850 mm	100 mm	3175 mm
	2900 mm	1950 mm	100 mm	3375 mm
	3200 mm	2100 mm	100 mm	3675 mm
	3600 mm	2300 mm	100 mm	4075 mm
	4100 mm	2550 mm	100 mm	4575 mm
	4300 mm	2650 mm	100 mm	4775 mm
Tredelt friløftmast DZ	4090 mm	1830 mm	1341 mm	4579 mm
	4300 mm	1900 mm	1411 mm	4789 mm
	4690 mm	2030 mm	1541 mm	5179 mm
	5350 mm	2250 mm	1761 mm	5839 mm
EJC 214z, EJC 216z	Løftehøyde (h3)	Høyde senket mast (h1)	Friløft (h2)	Høyde løftet mast (h4)
Tredelt friløftmast DZ	6000 mm	2500 mm	1968 mm	6532 mm
EJC 216z	Løftehøyde (h3)	Høyde senket mast (h1)	Friløft (h2)	Høyde løftet mast (h4)
Todelt friløftmast ZZ	2400 mm	1700 mm	1175 mm	2925 mm
	2800 mm	1900 mm	1375 mm	3325 mm
	3100 mm	2050 mm	1525 mm	3625 mm
	3500 mm	2250 mm	1725 mm	4025 mm
	4000 mm	2500 mm	1975 mm	4525 mm
	4200 mm	2600 mm	2075 mm	4725 mm
Todelt teleskopmast ZT	2400 mm	1750 mm	100 mm	2925 mm

	2600 mm	1850 mm	100 mm	3125 mm
	2800 mm	1950 mm	100 mm	3325 mm
	3100 mm	2100 mm	100 mm	3625 mm
	3500 mm	2300 mm	100 mm	4025 mm
	3800 mm	2450 mm	100 mm	4325 mm
	4000 mm	2550 mm	100 mm	4525 mm
	4200 mm	2650 mm	100 mm	4725 mm
	4400 mm	2750 mm	100 mm	4925 mm
Tredelt friløftmast DZ	3990 mm	1830 mm	1298 mm	4522 mm
	4200 mm	1900 mm	1368 mm	4732 mm
	4590 mm	2030 mm	1498 mm	5122 mm
	5250 mm	2250 mm	1718 mm	5782 mm
EJC 220z	Løftehøyde (h3)	Høyde senket mast (h1)	Friløft (h2)	Høyde løftet mast (h4)
Todelt friløftmast ZZ	2540 mm	1900 mm	1245 mm	3195 mm
	2840 mm	2050 mm	1395 mm	3495 mm
	3540 mm	2400 mm	1745 mm	4195 mm
Todelt teleskopmast ZT	2540 mm	1950 mm	100 mm	3195 mm
	2840 mm	2100 mm	100 mm	3495 mm
	3540 mm	2450 mm	100 mm	4195 mm
Tredelt friløftmast DZ	3750 mm	1900 mm	1218 mm	4432 mm
	4200 mm	2050 mm	1368 mm	4882 mm
	4800 mm	2250 mm	1568 mm	5482 mm

VDI-tabell

Stå: 04/2024

				Jungheinrich					
Mark	1.1	Produsent (kort navn)							
	1.2	Produsentens typebetegnelse		EJC 212z	EJC 214z	EJC 216z	EJC 220z		
	1.3	Drivenhet		Elektrisk					
	1.4	Betjening		Gå					
	1.5	Løftekapasitet last	Q	kg	1200	1400	1600	2000	
	1.5.1	Nominell lastkapasitet / last ved initialløft		Q	kg	1200	1400	1600	2000
	1.5.2	Nominell lastkapasitet / belastning på tilleggsløft		Q	kg	2000			
	1.6	Lastsenteravstand		c	mm	600			
	1.8	Lastavstand		x	mm	910			
1.9	Hjulavstand		y	mm	1571	1592			
Vekter	2.1.1	Egenvekt (inkl. batterier)		kg	1180	1240	1260	1300	
	2.2	Akselbelastning med last foran/bak		kg	1105 / 1275	1180 / 1460	1250 / 1610	1300 / 2000	
	2.3	Akselbelastning uten last foran/bak		kg	840 / 340	880 / 360	900 / 360	910 / 390	
Hjul, chassis	3.1	Hjul		Polyuretan (PU)					
	3.2	Hjuldimensjon foran		Ø 230 x 70					
	3.3	Hjuldimensjon bak		Ø 85 x 95		Ø 85 x 75			
	3.4	Tilleggshjul		Ø 140 x 54					
	3.5	Hjul, antall foran/bak (x = drivhjul)		1x + 1 / 2		1x + 1 / 4			
	3.6	Sporvidde foran	b10	mm	507				
	3.7	Sporvidde bak	b11	mm	385				
Grunnleggende mål	4.2	Høyde senket mast (h1)		h1	mm	1950		2100	
	4.3	Friløft (h2)		h2	mm	100			
	4.4	Løftehøyde (h3)		h3	mm	2900	2800	2840	
	4.5	Høyde løftet mast (h4)		h4	mm	3375	3325	3495	
	4.6	Initialløft		h5	mm	122			
	4.9	Høyde ledehendelhandtak i kjøreposisjon min./maks.		h14	mm	850 / 1305			
	4.15	Høyde senket		h13	mm	90			
	4.19	Total lengde		l1	mm	1981	2002		
	4.20	Lengde inkl. gaffelrygg		l2	mm	831	852		
	4.21.1	Totalbredde		b1	mm	800			
	4.22	Gafler (tykkelse, bredde, lengde)		s/ e/l	mm	56 x 185 x 1150			
	4.25	Mål over gafler		b5	mm	570			
	4.32	Bakkeklaring målt midt mellom akslingene		m2	mm	18			
	4.34.1	Arbeidsbredde (pall 1000 x 1200 på tverrsnitt)		Ast	mm	2217	2238		
4.34.2	Arbeidsbredde (pall 800x1200 langsgående)		Ast	mm	2267	2288			
4.35	Svingradius		Wa	mm	1777	1798			
Ytelser	5.1	Kjørehastighet med/uten last		km/h	6 / 6				
	5.2	Løfthastighet med/uten last		m/s	0,2 / 0,4	0,16 / 0,3	0,15 / 0,3	0,11 / 0,34	
	5.3	Senkehastighet med/uten last		m/s	0,45 / 0,35			0,5 / 0,35	
	5.8	Maks. stigeevne med/uten last		%	8 / 16		7 / 16	5 / 16	
Elektrisk motor / Elektronikk	6.1	Drivmotor, effekt S2 60 min		kW	1,6				
	6.2	Løftemotor, effekt ved S3		kW	3				
	6.3	Batteri iht. DIN 43531/35/36		nei					
	6.4	Batterispenning / nominell kapasitet		V / Ah	24 / 375				
	6.5	Batteriets vekt		kg	300			288	
	6.6	Energiforbruk iht. VDI-syklus		kWh/h	1,05	1,18	1,32	0	

	6.6.1	Energiforbruk iht. EN-syklus	kWh/h	0,77	0,83	0,91	1,08
	6.6.2	CO2-ekvivalent i henhold til EN16796	kg/h	0,4		0,5	0,6
Andre	8.1	Type kjørekontroll		AC			
	10.7	Lydtrykknivå i henhold til EN12053, førerens rør	dB (A)	63			
<p>- Her vises kun tekniske verdier for standardmodellen i henhold til retningslinje VDI 2198. Andre dekk, master eller tilleggsutstyr kan gi andre verdier. Med forbehold om endringer og tekniske nyheter.</p>							

Verdiene i tabellen gjelder batterirom XL, SBE; ZT-mast 2800/2840/2900 mm; hevede støtteben. Batterirommet påvirker ikke målene på trucken.

- VDI-nr. 1.8 til EJC 212z/214z/216z: med DZ-mast: x - 42 mm; med senkede støtteben: x + 54 mm.
- VDI-nr. 1.8 til EJC 220z: med DZ-mast: x - 71 mm; med senkede støtteben: x + 54 mm.
- VDI-nr. 1.9: med senkede støtteben: x + 54 mm.
- VDI-nr. 3.3: tandem: Ø 85 x 75 mm.
- VDI-nr. 4.19 til EJC 212z/214z/216z: med DZ-mast: l1 + 42 mm.
- VDI-nr. 4.19 til EJC 220z: med DZ-mast: l1 + 71 mm.
- VDI-nr. 4.20 til EJC 212z/214z/216z: med DZ-mast: l2 + 42 mm.
- VDI-nr. 4.20 til EJC 220z: med DZ-mast: l2 + 71 mm.
- VDI-nr. 4.34.1 til EJC 212z/214z/216z: diagonalt iht. VDI: arbeidsgangbredde + 367 mm. med DZ-mast: arbeidsgangbredde + 42 mm.
- VDI-nr. 4.34.1 til EJC 220z: diagonalt iht. VDI: arbeidsgangbredde + 367 mm. med DZ-mast: arbeidsgangbredde + 71 mm.
- VDI-nr. 4.34.2 til EJC 212z/214z/216z: diagonalt iht. VDI: arbeidsgangbredde + 204 mm. med DZ-mast: arbeidsgangbredde + 42 mm.
- VDI-nr. 4.34.2 til EJC 220z: diagonalt iht. VDI: arbeidsgangbredde + 204 mm. med DZ-mast: arbeidsgangbredde + 71 mm.
- VDI-nr. 4.35: Med senkede støtteben: + 54 mm.
- VDI-nr. 5.3: med ZZ-/DZ-mast: senkehastigheten i friløft ligger under angitt verdi.
- VDI-nr. 5.8: Verdiene i tabellen gjelder nominell last (1.5). Ved maksimal last i initialløftet (1.5.2): Maks. stigeevne med last = 5 %.

Jungheinrich Norge AS
Alf Bjerckes vei 30 · 0596 Oslo
Postboks 246 Leirdal · 1011 Oslo

Telefon 02350
24-timers servicevakt 480 75 450

kontakt@jungheinrich.no
www.jungheinrich.no

De tyske produksjonsstedene i
Norderstedt, Moosburg og Landsberg er
sertifisert. Det er også vårt
reservedelslager i Kaltenkirchen. ISO 9001
ISO 14001

Jungheinrich-trucker bygges i henhold
til Eusikkerhetsbestemmelsene og CE-
forskriftene



**JUNGHEINRICH**