

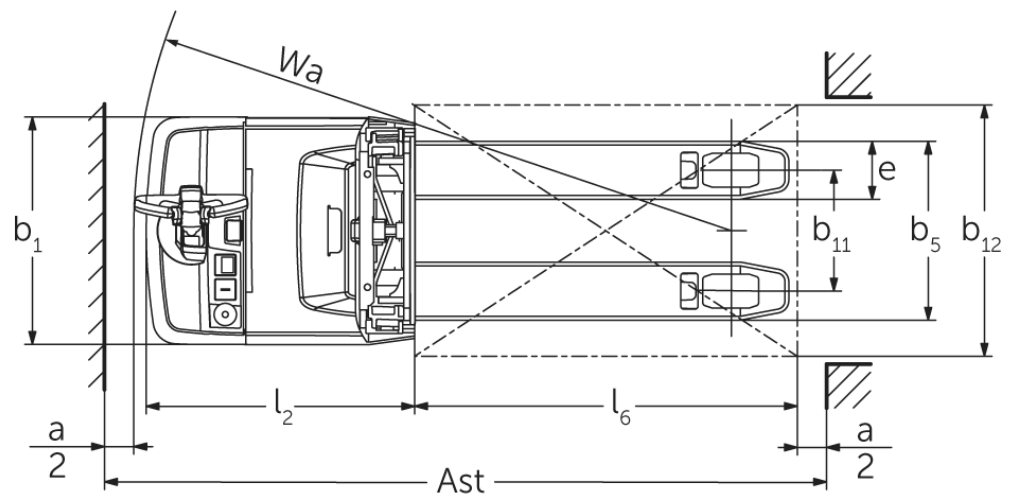
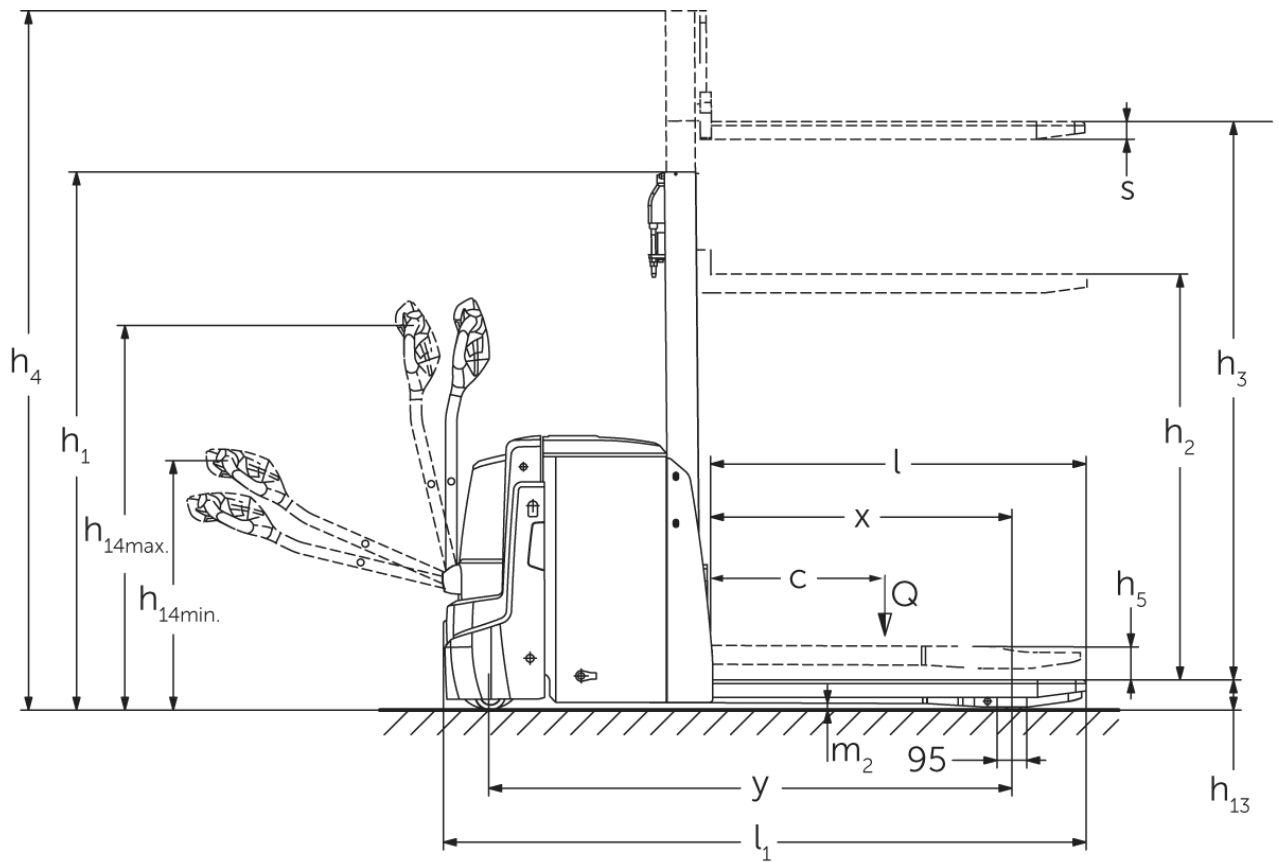


Elektrisk støttebenstruck med initialløft

EJD 120/222

Løfthøyde: 1500-2905 mm / Løftekapasitet: 2000-2200 kg

EJD 120/222



EJD 120/222

EJD 120, EJD 222	Løftehøyde (h3)	Høyde senket mast (h1)	Friløft (h2)	Høyde løftet mast (h4)
Enkel mast E	1500 mm	1921 mm	1468 mm	1953 mm
	1660 mm	2081 mm	1628 mm	2113 mm
	2100 mm	2521 mm	2068 mm	2553 mm
Todelt teleskopmast ZT	1660 mm	1306 mm	100 mm	2115 mm
	2010 mm	1481 mm	100 mm	2465 mm
	2100 mm	1526 mm	100 mm	2555 mm
EJD 222	Løftehøyde (h3)	Høyde senket mast (h1)	Friløft (h2)	Høyde løftet mast (h4)
Todelt teleskopmast ZT	2560 mm	1756 mm	100 mm	3015 mm
	2900 mm	1926 mm	100 mm	3355 mm
Tredelt friløftmast DT	2050 mm	1213 mm	100 mm	2513 mm
	2350 mm	1313 mm	100 mm	2813 mm
	2500 mm	1363 mm	100 mm	2963 mm
	2905 mm	1498 mm	100 mm	3368 mm

VDI-tabell

Stå: 04/2024

Mark	1.1	Produsent (kort navn)		Jungheinrich	
	1.2	Produsentens typebetegnelse		EJD 120	EJD 222
	1.3	Drivenhet		Elektrisk	
	1.4	Betjening		Gå	
	1.5	Løftekapasitet last	Q kg	2000	2200
	1.5.1	Nominel lastkapasitet / last ved initialløft	Q kg	1000	
	1.5.2	Nominell lastkapasitet / belastning på tilleggsløft	Q kg	2000	2200
	1.6	Lastsenteravstand	c mm	600	
	1.8	Lastavstand	x mm	940	953
1.9	Hjulavstand	y mm	1495	1664	
Vekter	2.1	Egenvekt	kg	662	725
	2.1.1	Egenvekt (inkl. batterier)	kg	812	935
	2.2	Akselbelastning med last foran/bak	kg	1081 / 1738	1116 / 2024
	2.3	Akselbelastning uten last foran/bak	kg	585 / 227	664 / 271
Hjul, chassis	3.1	Hjul		Polyuretan (PU)	
	3.2	Hjuldimensjon foran		Ø 230 x 65	
	3.3	Hjuldimensjon bak		Ø 85 x 95 / Ø 85 x 75	
	3.4	Tilleggshjul		Ø 100 x 40	
	3.5	Hjul, antall foran/bak (x = drivhjul)		1x +2/2 oder 4	
	3.6	Sporvidde foran	b10 mm	520	522
	3.7	Sporvidde bak	b11 mm	350	385
Grunnleggende mål	4.2	Høyde senket mast (h1)	h1 mm	1265	1306
	4.3	Friløft (h2)	h2 mm	90	100
	4.4	Løftehøyde (h3)	h3 mm	1660	
	4.5	Høyde løftet mast (h4)	h4 mm	2116	2115
	4.6	Initialløft	h5 mm	120	
	4.9	Høyde ledehendelhåndtak i kjøreposisjon min./maks.	h14 mm	820 / 1237	750 / 1237
	4.15	Høyde senket	h13 mm	93	90
	4.19	Totallengde	l1 mm	1847	2046
	4.20	Lengde inkl. gaffelrygg	l2 mm	684	783
	4.21.1	Totalbredde	b1 mm	726	
	4.22	Gafler (tykkelse, bredde, lengde)	s/e/l mm	56 x 185 x 1190	
	4.25	Mål over gafler	b5 mm	535	570
	4.32	Bakkeklaring målt midt mellom akslingene	m2 mm	23	20
	4.34.1	Arbeidsbredde (pall 1000 x 1200 på tverrsnitt)	Ast mm	2469	2578
4.34.2	Arbeidsbredde (pall 800x1200 langsgående)	Ast mm	2343	2447	
4.35	Svingradius	Wa mm	1666	1776	
Ytelser	5.1	Kjørehastighet med/uten last	km/h	6 / 6	
	5.2	Løfthastighet med/uten last	m/s	0,14 / 0,25	
	5.3	Senkehastighet med/uten last	m/s	0,31 / 0,25	
	5.8	Maks. stigeevne med/uten last	%	8 / 15	10 / 15
	5.10	Driftsbremser		Generatorisk	
Elektrisk motor / Elektronikk	6.1	Drivmotor, effekt S2 60 min	kW	1,1	1,7
	6.2	Løftemotor, effekt ved S3	kW	2,2	
	6.3	Batteri iht. DIN 43531/35/36		DIN 43535 B	
	6.4	Batterispenning / nominell kapasitet	V / Ah	24 / 150	24 / 250
	6.5	Batteriets vekt	kg	150	210
	6.6	Energiforbruk iht. VDI-syklus	kWh/h	0	

	6.6.1	Energiforbruk iht. EN-syklus	kWh/h	0,54	0,61
	6.6.2	CO ₂ -ekvivalent i henhold til EN16796	kg/h	0,3	
	6.7	Omløpshastighet	t/h	41	37
	6.8	Kapasitet ved håndtering av varer i henhold til VDI-standarden 2198	t/kWh	49	39
	6.8.1	Energiforbruk ved maks. omløpshastighet	kWh/h	0,84	-
Andre	8.1	Type kjørekontroll		AC	
	10.7	Lydtrykknivå i henhold til EN12053, førerens rør	dB (A)	67	
<p>- Her vises kun tekniske verdier for standardmodellen i henhold til retningslinje VDI 2198. Andre dekk, master eller tilleggsutstyr kan gi andre verdier. Med forbehold om endringer og tekniske nyheter.</p>					

EJD 120:

Verdiene i tabellen gjelder batterirom S, VBE (batteriuttak oppover), mast ZT1660 og hevet initialløft.

- VDI-nr. 1.5: bæreevne ved transport av to paller samtidig: initialløft: 1000 kg; tilleggsløft: 1000 kg.
- VDI-nr. 1.8: med senkete støtteben: x + 56 mm.
- VDI-nr. 1.9: med senkete støtteben: y + 56 mm; med batterirom M, VBE (batteriuttak oppover): y + 74 mm, M Li-ion: y + 142 mm.
- VDI-nr. 4.19: med batterirom M, VBE (batteriuttak oppover), l1 + 74 mm, Li-ion: l1 + 142 mm.
- VDI-nr. 4.20: med batterirom M, VBE (batteriuttak oppover), l2 + 74 mm, Li-ion: l2 + 142 mm.
- VDI-nr. 4.34.1: Med senkete støtteben: arbeidsgangbredde + 54 mm; med batterirom M, VBE (batteriuttak oppover): arbeidsgangbredde + 74 mm, M Li-ion: arbeidsgangbredde + 142 mm.
- VDI-nr. 4.34.2: Med senkete støtteben: arbeidsgangbredde + 29 mm; med batterirom M, VBE (batteriuttak oppover): arbeidsgangbredde + 74 mm, M Li-ion: arbeidsgangbredde + 142 mm.
- VDI-nr. 4.35: Med senkete støtteben: Wa + 56 mm; med batterirom M, VBE (batteriuttak oppover): Wa + 74 mm, M Li-ion: Wa + 142 mm.
- VDI-nr. 5.2: løftehastighet med/uten last på initialløft: 0,05/0,05 km/t.
- VDI-nr. 5.3: senkehastighet med/uten last på initialløft: 0,03/0,05 km/t.
- VDI-nr. 6.2: karakteristikk ved S3 = 5 % innkoblingsvarighet.

EJD 222:

Verdiene i tabellen gjelder batterirom M, SBE (batteriuttak fra siden), mast ZT1660 og hevet initialløft.

- VDI-nr. 1.5: bæreevne ved transport av to paller samtidig: initialløft: 1000 kg; tilleggsløft: 1000 kg.
- VDI-nr. 1.8: med senkete støtteben: x + 56 mm.
- VDI-nr. 1.9: med senkete støtteben: y + 56 mm; med batterirom M, VBE (batteriuttak oppover): y + 72 mm; med batterirom L, VBE: y + 117 mm.
- VDI-nr. 4.19: med batterirom M, VBE (batteriuttak oppover): l1 + 72 mm; med batterirom L, VBE: l1 + 117 mm.
- VDI-nr. 4.20: med batterirom M, VBE (batteriuttak oppover): l2 + 72 mm; med batterirom L, VBE: l2 + 117 mm.
- VDI-nr. 4.34.1: Med senkete støtteben: arbeidsgangbredde + 54 mm; med batterirom M, VBE (batteriuttak oppover): arbeidsgangbredde + 72 mm; med batterirom L, VBE (batteriuttak oppover): arbeidsgangbredde + 117 mm.
- VDI-nr. 4.34.2: Med senkete støtteben: arbeidsgangbredde + 29 mm; med batterirom M, VBE (batteriuttak oppover): arbeidsgangbredde + 72 mm; med batterirom L, VBE (batteriuttak oppover): arbeidsgangbredde + 117 mm.
- VDI-nr. 4.35: Med senkete støtteben: Wa + 56 mm; med batterirom M, VBE (batteriuttak oppover): Wa + 72 mm; med batterirom L, VBE (batteriuttak oppover): Wa + 117 mm.
- VDI-nr. 5.2: løftehastighet med/uten last på initialløft: 0,05/0,05 km/t
- VDI-nr. 5.3: senkehastighet med/uten last på initialløft: 0,025/0,05 km/t
- VDI-nr. 6.2: karakteristikk ved S3 = 5 % innkoblingsvarighet.

Jungheinrich Norge AS
Alf Bjerckes vei 30 · 0596 Oslo
Postboks 246 Leirdal · 1011 Oslo

Telefon 02350
24-timers servicevakt 480 75 450

kontakt@jungheinrich.no
www.jungheinrich.no

De tyske produksjonsstedene i
Norderstedt, Moosburg og Landsberg er
sertifisert. Det er også vårt
reservedelslager i Kaltenkirchen. ISO 9001
ISO 14001

Jungheinrich-trucker bygges i henhold
til Eusikkerhetsbestemmelsene og CE-
forskriftene



**JUNGHEINRICH**