

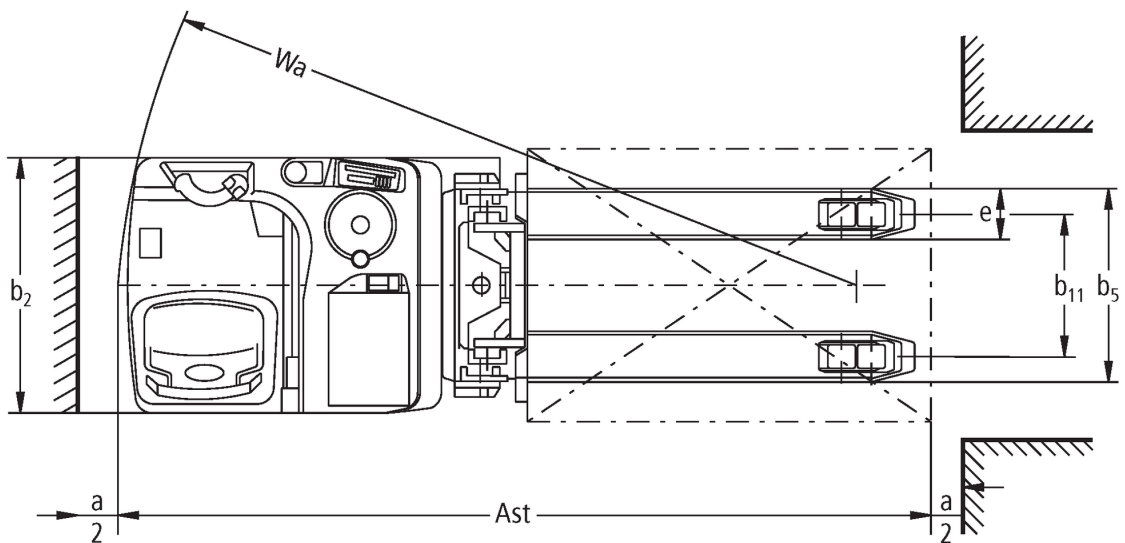
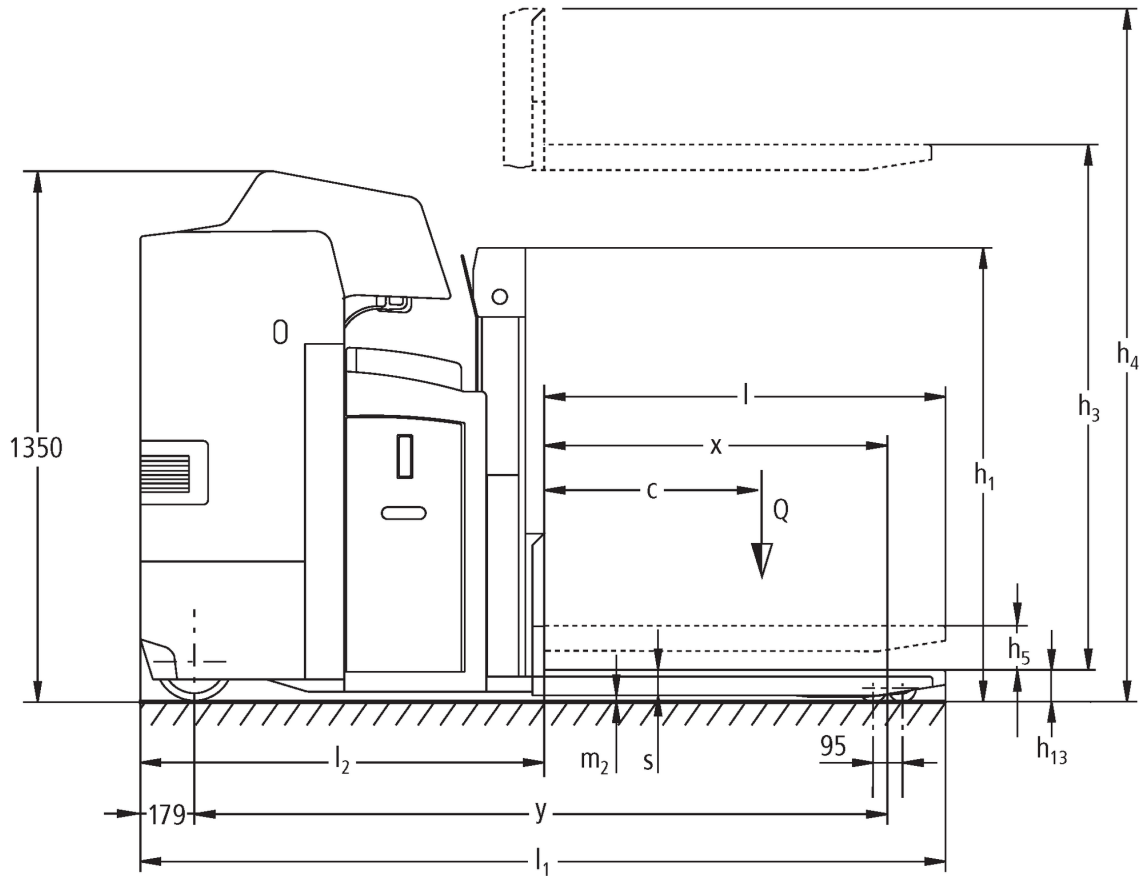


# Elektrisk støttebenstruck med tverrstilt førersete

## ESD 120

Løftehøyde: 1660-1960 mm / Løftekapasitet: 2000 kg

# ESD 120



# ESD 120

ESD 120	Løftehøyde (h3)	Høyde senket mast (h1)	Friløft (h2)	Høyde løftet mast (h4)
Todelt teleskopmast ZT	1660 mm	1250 mm	100 mm	2200 mm
	1960 mm	1425 mm	100 mm	2500 mm

# VDI-tabell

Stå: 04/2024

Mark	1.1	Produsent (kort navn)		Jungheinrich	
	1.2	Produsentens typebetegnelse		<b>ESD 120</b>	
	1.3	Drivenhet		Elektrisk	
	1.4	Betjening		Stående	
	1.5	Løftekapasitet last	Q	kg	2000
	1.5.1	Nominel lastkapasitet / last ved initialløft	Q	kg	1000
	1.5.2	Nominell lastkapasitet / belastning på tilleggsløft	Q	kg	2000
	1.6	Lastsenteravstand	c	mm	600
	1.8	Lastavstand	x	mm	930
1.9	Hjulavstand	y	mm	1835	
Vekter	2.1	Egenvekt		kg	1258
	2.1.1	Egenvekt (inkl. batterier)		kg	1258
	2.2	Akselbelastning med last foran/bak		kg	1220 / 2038
	2.3	Akselbelastning uten last foran/bak		kg	884 / 374
Hjul, chassis	3.1	Hjul			Polyuretan (PU)
	3.2	Hjuldimensjon foran			Ø 230 x 77
	3.3	Hjuldimensjon bak			Ø 85 x 75
	3.4	Tilleggshjul			Ø 140 x 57
	3.5	Hjul, antall foran/bak (x = drivhjul)			1 + 1x / 4
	3.6	Sporvidde foran	b10	mm	485
	3.7	Sporvidde bak	b11	mm	380
Grunnleggende mål	4.2	Høyde senket mast (h1)	h1	mm	1250
	4.3	Friløft (h2)	h2	mm	100
	4.4	Løftehøyde (h3)	h3	mm	1660
	4.5	Høyde løftet mast (h4)	h4	mm	2200
	4.6	Initialløft	h5	mm	105
	4.8	Setehøyde / ståhøyde	h7	mm	245
	4.15	Høyde senket	h13	mm	90
	4.19	Totallengde	l1	mm	2260
	4.20	Lengde inkl. gaffelrygg	l2	mm	1070
	4.21.1	Totalbredde	b1	mm	760
	4.22	Gafler (tykkelse, bredde, lengde)	s/e/l	mm	60 x 190 x 1190
	4.25	Mål over gafler	b5	mm	570
	4.32	Bakkeklaring målt midt mellom akslingene	m2	mm	20
4.34.2	Arbeidsbredde (pall 800x1200 langsgående)	Ast	mm	2485	
4.35	Svingradius	Wa	mm	2015	
Ytelser	5.1	Kjørehastighet med/uten last		km/h	10 / 12
	5.2	Løftehastighet med/uten last		m/s	0,14 / 0,22
	5.3	Senkehastighet med/uten last		m/s	0,23 / 0,17
	5.8	Maks. stigeevne med/uten last		%	6 / 12
	5.10	Driftsbremse			Generatorisk
Elektrisk motor / Elektronikk	6.1	Drivmotor, effekt S2 60 min		kW	2,8
	6.2	Løftemotor, effekt ved S3		kW	2,2
	6.3	Batteri iht. DIN 43531/35/36			B
	6.4	Batterispenning / nominell kapasitet		V / Ah	24 / 375
	6.5	Batteriets vekt		kg	297
	6.6	Energiforbruk iht. VDI-syklus		kWh/h	0
	6.6.1	Energiforbruk iht. EN-syklus		kWh/h	0,66

	6.6.2	CO2-ekvivalent i henhold til EN16796	kg/h	0,4
Andre	8.1	Type kjørekontroll		AC
<p>- Her vises kun tekniske verdier for standardmodellen i henhold til retningslinje VDI 2198. Andre dekk, master eller tilleggsutstyr kan gi andre verdier. Med forbehold om endringer og tekniske nyheter.</p>				

Verdiene i tabellen gjelder batterirom L-SBE, mast ZT1660 og hevet initialløft.

- VDI-nr. 1.5: ved lastning av to paller samtidig: tilleggsløft maks. 1000 kg / samlet last maks. 2000 kg.
- VDI-nr. 1.5.2: ved lastning av to paller samtidig: tilleggsløft maks. 1000 kg / samlet last maks. 2000 kg.
- VDI-nr. 1.8: senket initialløft: x+ 70 mm.
- VDI-nr. 1.9: senket initialløft: y + 70 mm. Med batterirom XL-SBE: y + 72 mm.
- VDI-nr. 4.19: med batterirom XL-SBE: l1 + 72 mm.
- VDI-nr. 4.20: med batterirom XL-SBE: l2 + 72 mm.
- VDI-nr. 4.34.1: med batterirom XL-SBE: arbeidsgangbredde + 72 mm.
- VDI-nr. 4.35: senket initialløft: Wa + 70 mm. med batterirom XL-SBE: Wa + 72 mm.

**Jungheinrich Norge AS**  
Alf Bjerckes vei 30 · 0596 Oslo  
Postboks 246 Leirdal · 1011 Oslo

Telefon 02350  
24-timers servicevakt 480 75 450

[kontakt@jungheinrich.no](mailto:kontakt@jungheinrich.no)  
[www.jungheinrich.no](http://www.jungheinrich.no)

De tyske produksjonsstedene i  
Norderstedt, Moosburg og Landsberg er  
sertifisert. Det er også vårt  
reservedelslager i Kaltenkirchen. ISO 9001  
ISO 14001

Jungheinrich-trucker bygges i henhold  
til Eusikkerhetsbestemmelsene og CE-  
forskriftene



**JUNGHEINRICH**