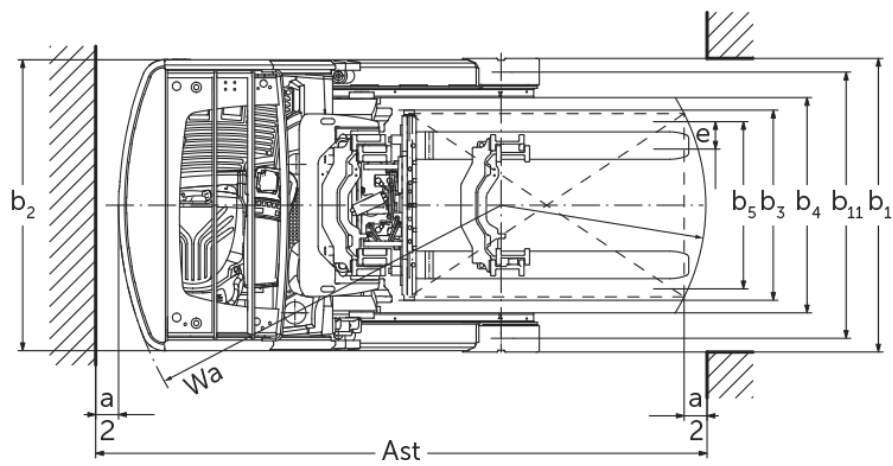
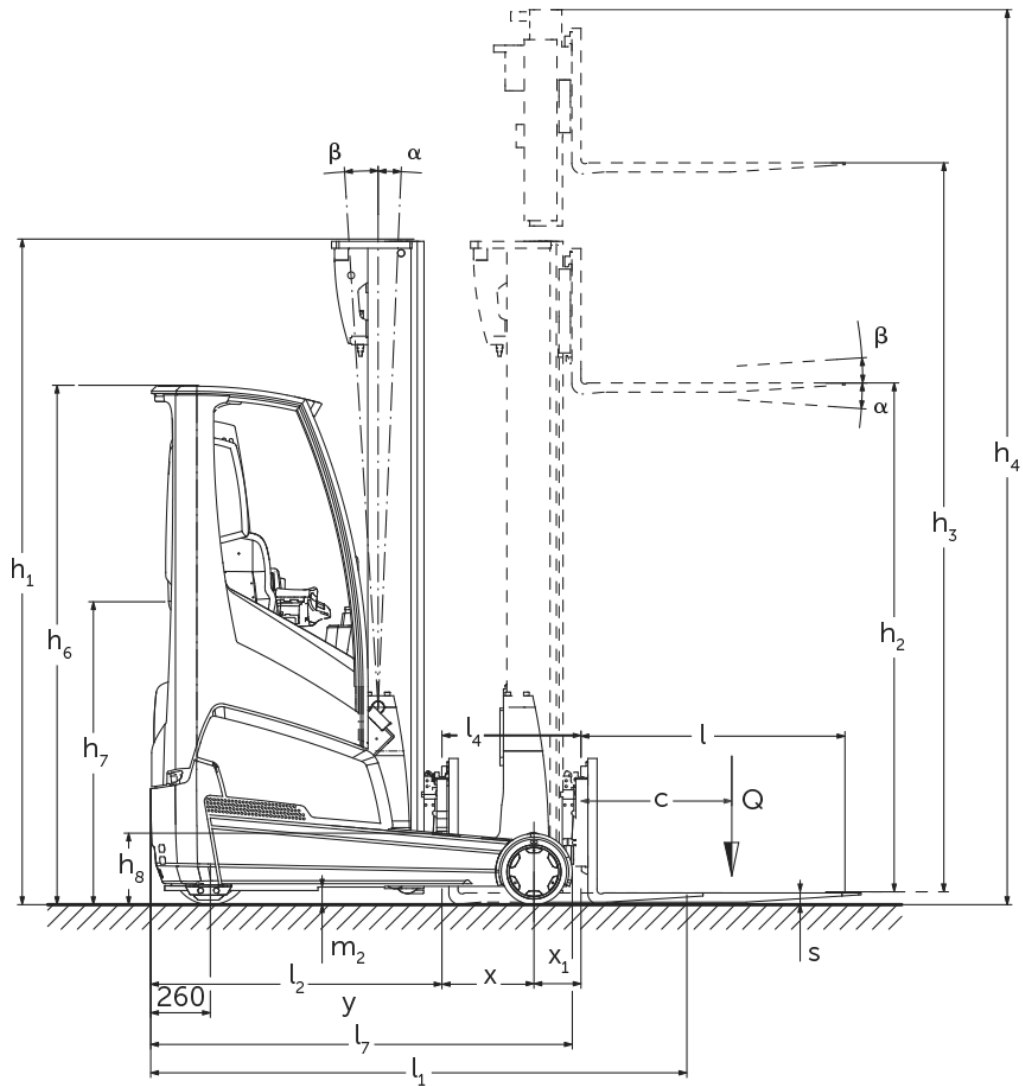




# Elektropiedziņas bīdmasta krautņotājs **ETV 216i**

Celšanas augstums: 4550-10700 mm / Kravnesība: 1600 kg

# ETV 216i



# ETV 216i

ETV 216i	Stroke (h3)	Augstuma masts ievilkts (h1)	Brīvs pacēlājs (h2)	Pacelta masta augstums (h4)	Masta noliešana uz priekšu / atpakaļ	Dakšas turētāju noliec uz priekšu / atpakaļ
Dakša tilt / Trīskāršais masts DZ / auksti velmēts	5000 mm	2200 mm	1546 mm	5654 mm		2 / 5 °
	5300 mm	2300 mm	1646 mm	5954 mm		2 / 5 °
	5600 mm	2400 mm	1746 mm	6254 mm		2 / 5 °
	5900 mm	2500 mm	1846 mm	6554 mm		2 / 5 °
	6500 mm	2700 mm	2046 mm	7154 mm		2 / 5 °
	6800 mm	2800 mm	2146 mm	7454 mm		2 / 5 °
	7100 mm	2900 mm	2246 mm	7754 mm		2 / 5 °
	7400 mm	3000 mm	2346 mm	8054 mm		2 / 5 °
	7700 mm	3100 mm	2446 mm	8354 mm		2 / 5 °
	8000 mm	3200 mm	2546 mm	8654 mm		2 / 5 °
	8300 mm	3300 mm	2646 mm	8954 mm		2 / 5 °
	8420 mm	3340 mm	2686 mm	9074 mm		2 / 5 °
	8720 mm	3440 mm	2786 mm	9374 mm		2 / 5 °
	9020 mm	3540 mm	2886 mm	9674 mm		2 / 5 °
	9410 mm	3670 mm	3016 mm	10064 mm		2 / 5 °
	9920 mm	3840 mm	3186 mm	10574 mm		2 / 5 °
	10250 mm	3950 mm	3296 mm	10904 mm		2 / 5 °
	10520 mm	4040 mm	3386 mm	11174 mm		2 / 5 °
10700 mm	4100 mm	3446 mm	11354 mm		2 / 5 °	
Mastu noliekt / Trīskāršais masts DZ / auksti velmēts	6500 mm	2700 mm	2046 mm	7154 mm	0,5 / 2 °	
	6800 mm	2800 mm	2146 mm	7454 mm	0,5 / 2 °	
	7100 mm	2900 mm	2246 mm	7754 mm	0,5 / 2 °	
	7310 mm	2970 mm	2316 mm	7964 mm	0,5 / 1 °	
	7400 mm	3000 mm	2346 mm	8054 mm	0,5 / 1 °	
	7700 mm	3100 mm	2446 mm	8354 mm	0,5 / 1 °	
	8000 mm	3200 mm	2546 mm	8654 mm	0,5 / 1 °	
	8300 mm	3300 mm	2646 mm	8954 mm	0,5 / 1 °	
	8420 mm	3340 mm	2686 mm	9074 mm	0,5 / 1 °	
	8720 mm	3440 mm	2786 mm	9374 mm	0,5 / 1 °	
9020 mm	3540 mm	2886 mm	9674 mm	0,5 / 1 °		
Mastu noliekt / Trīskāršais masts DZ / Karsti velmēti	4550 mm	2050 mm	1396 mm	5204 mm	1 / 3 °	
	5000 mm	2200 mm	1546 mm	5654 mm	1 / 3 °	
	5240 mm	2280 mm	1626 mm	5894 mm	1 / 3 °	
	5300 mm	2300 mm	1646 mm	5954 mm	1 / 3 °	
	5450 mm	2350 mm	1696 mm	6104 mm	1 / 3 °	
	5600 mm	2400 mm	1746 mm	6254 mm	1 / 3 °	
	5720 mm	2440 mm	1786 mm	6374 mm	1 / 3 °	
	5900 mm	2500 mm	1846 mm	6554 mm	1 / 3 °	
	6200 mm	2600 mm	1946 mm	6854 mm	1 / 3 °	
	6500 mm	2700 mm	2046 mm	7154 mm	0,5 / 2 °	
	6800 mm	2800 mm	2146 mm	7454 mm	0,5 / 2 °	
	7100 mm	2900 mm	2246 mm	7754 mm	0,5 / 2 °	

	7310 mm	2970 mm	2316 mm	7964 mm	0,5 / 1 °
	7400 mm	3000 mm	2346 mm	8054 mm	0,5 / 1 °
<b>Trīskāršais masts DZ / auksti velmēts</b>	<b>6200 mm</b>	<b>2600 mm</b>	<b>1946 mm</b>	<b>6854 mm</b>	<b>2 / 5 °</b>

# VDI tabula

Stāvēt: 04/2024

Zīme	1.1	Ražotājs (saīsinātais nosaukums)		Jungheinrich
	1.2	Izgatavotāja tipa simbols		<b>ETV 216i</b>
	1.3	Piedzīņa		Elektrības
	1.4	Darbība		Palešu
	1.5	Ietilpība / slodze	Q kg	1600
	1.6	Slodzes centrs	c mm	600
	1.8	Slodze attālums	x mm	401
	1.8.1	Kravas attālums, masta pacelšana	mm	215
	1.9	Garenbāze	y mm	1410
Svari	2.1.1	Nesošais svars (ieskaitot akumulatoru)	kg	3438
	2.3	Ass slodze bez kravas priekšā / aizmugurē	kg	2292 / 1146
	2.4	Ass kravas priekšējā dakša ar priekšējo / aizmugurējo kravu	kg	902 / 4132
	2.5	Ass dakšas aizmugurē ar kravas priekšu / aizmuguri	kg	2024 / 3014
Riteņi / apturēšana	3.1	Riepas		Poliuretāns (PU)
	3.2	Riepas izmērs, priekšā		Ø 343 x 114
	3.3	Riepu izmērs aizmugurē		Ø 285 x 100
	3.5	Riteņi, skaits priekšā / aizmugurē (x = piedziņa)		1x / 2
	3.7	Aizmugurējais gabarīts	b11 mm	1168
Pamata izmēri	4.1	Masta noliekšana uz priekšu / atpakaļ	a/β °	1 / 3
	4.2	Augstuma masts ievilkts (h1)	h1 mm	2300
	4.3	Brīvs pacēlājs (h2)	h2 mm	1646
	4.4	Stroke (h3)	h3 mm	5300
	4.5	Pacelta masta augstums (h4)	h4 mm	5954
	4.7	Aizsardzības jumta (kabīnes) augstums	h6 mm	2263
	4.8	Sēdekļa augstums / stāžs augstums	h7 mm	1079
	4.10	Riteņa augstuma augstums	h8 mm	309
	4.19	kopējais garums	l1 mm	2419
	4.20	Garums ieskaitot dakšas aizmuguri	l2 mm	1269
	4.21.1	kopējais platums	b1 mm	1282
	4.21.2	kopējais platums	b2 mm	1270
	4.22	Fork izmēri	s/e/l mm	40 x 120 x 1150
	4.23	Dakšu turētāja savienojuma klase		2B
	4.24	Dakšas ratiņi platums	b3 mm	830
	4.25	Dakšas klīrenss	b5 mm	335
	4.25.1	Dakšas klīrenss (min./maks.)	b5 mm	335 / 705
	4.26	Platums starp radari / iekraušanas zonām	b4 mm	940
	4.28	Feed	mm	616
	4.32	Centrālās garenbāzes klīrenss	m2 mm	80
	4.34.1	Darba platums (palette 1000 x 1200 šķērsām)	Ast mm	2713
	4.34.2	Darba platums (palette 800x1200 gareniska)	Ast mm	2759
	4.35	Pagrieziena rādiuss	Wa mm	1665
4.37	Garums virs rokām	L7 mm	1837	
Veiktspējas dati	5.1	Braukšanas ātrums ar / bez kravas (Efficiency   drivePLUS)	km/h	11 / 11   14 / 14
	5.2	Celšanas ātrums ar / bez kravas (Efficiency   liftPLUS)	m/s	0,35 / 0,7   0,59 / 0,81
	5.3	Ātruma samazināšana ar / bez kravas (Efficiency   liftPLUS)	m/s	0,56 / 0,56   0,56 / 0,56
	5.4	Stumšanas ātrums ar / bez kravas (Efficiency   liftPLUS)	m/s	0,18 / 0,18   0,24 / 0,24
	5.7	Novērtējamība ar / bez kravas (Efficiency   drivePLUS)	%	8 / 12   8 / 12
	5.8	Maksimāla kāpšanas spēja ar / bez kravas (Efficiency   drivePLUS)	%	10 / 15   10 / 15

	5.9	Paātrinājuma laiks ar slodzi vai bez tās (Efficiency   drivePLUS)	s	5,1 / 4,9   4,7 / 4,3
	5.10	Darba bremzes		Elektrības
Elektromotoru / Elektronika	6.1	Vilces motors, jauda S2 60 min (Efficiency   drivePLUS)	kW	6   8,5
	6.2	Celšanas motors, jauda S3 (Efficiency   liftPLUS)	kW	13,3   15,5
	6.4	Akumulatora spriegums / nominālā jauda	V / Ah	51,2 / 390
	6.6	Enerģijas patēriņš pēc VDI cikla	kWh/h	3,3
	6.6.1	Enerģijas patēriņš atbilstoši EN ciklam (Efficiency   PLUS)	kWh/h	3,19   3,34
	6.6.2	CO2 ekvivalents saskaņā ar EN16796 (Efficiency   PLUS)	kg/h	1,7   1,8
	6.7	Caurlaide (Efficiency   PLUS)	t/h	59,68   71,2
	6.8.1	Enerģijas patēriņš maks. caurlaide (Efficiency   PLUS)	kWh/h	3,09   4,18
Cits	10.1	Darba spiediens piestiprināšanai	bar	150
	10.2	Eļļas plūsma stiprinājumiem	l/min	20
	10.7	Skaņas spiediena līmenis saskaņā ar EN12053, vadītāja caurule	dB (A)	70
- Šajā tehnisko datu lapā saskaņā ar VDI direktīvu 2198 ir norādītas tikai standarta ierīces tehniskās vērtības. Ja attiecīgajai ierīcei ir uzmontēti citi rīceņi, citi pacelšanas masti, papildierīces utt., spēkā var būt citas vērtības.				

Efficiency: standarta paketes vērtības | PLUS: veikspējas paketes vērtības.

- VDI Nr. 1.8: Pacelšanas masta tips ietekmē kravas attālumu x
- VDI Nr. 2.1.1: Akumulatora izmērs un pacelšanas masta variants ietekmē pašmasu un asu slodzi
- VDI Nr. 2.3: Akumulatora izmērs un pacelšanas masta variants ietekmē pašmasu un asu slodzi
- VDI Nr. 2.4: Akumulatora izmērs un pacelšanas masta variants ietekmē pašmasu un asu slodzi
- VDI Nr. 2.5: Akumulatora izmērs un pacelšanas masta variants ietekmē pašmasu un asu slodzi
- VDI Nr. 4.1: Pacelšanas masta variants ietekmē slīpuma vērtības
- VDI Nr. 4.19: Pacelšanas masta tips un dakšu garums ietekmē kopējo garumu l1
- VDI Nr. 4.20: Pacelšanas masta tips ietekmē garumu kopā ar dakšas aizmuguri l2
- VDI Nr. 4.28: Pacelšanas masta tips ietekmē izbīdījumu uz priekšu l4
- VDI Nr. 4.34.1: Pacelšanas masta tips ietekmē darba platumu
- VDI Nr. 4.34.2: Pacelšanas masta tips ietekmē darba platumu
- VDI Nr. 6.6.1: PLUS attiecas uz papildaprīkojuma paketi drive&liftPLUS
- VDI Nr. 6.6.2: PLUS attiecas uz papildaprīkojuma paketi drive&liftPLUS
- VDI Nr. 6.7: PLUS attiecas uz papildaprīkojuma paketi drive&liftPLUS
- VDI Nr. 6.8.1: PLUS attiecas uz papildaprīkojuma paketi drive&liftPLUS

**SIA Jungheinrich Lift Truck**

Rītausmas iela 23

Rīga, LV-1058

Latvija

Telefons +371 67 813 913

Fakss +371 67 813 911

[info@jungheinrich.lv](mailto:info@jungheinrich.lv)  
[www.jungheinrich.lv](http://www.jungheinrich.lv)

Sertificētas ir Vācijas ražotnes  
Norderstedte, Mosburga un Landsberga,  
ka arī mūsu rezerves daļu centrs  
Kaltenkirhenē. ISO 9001  
ISO 14001

Jungheinrich iekrāvēji atbilst Eiropas  
Savienības drošības prasībām.



**JUNGHEINRICH**